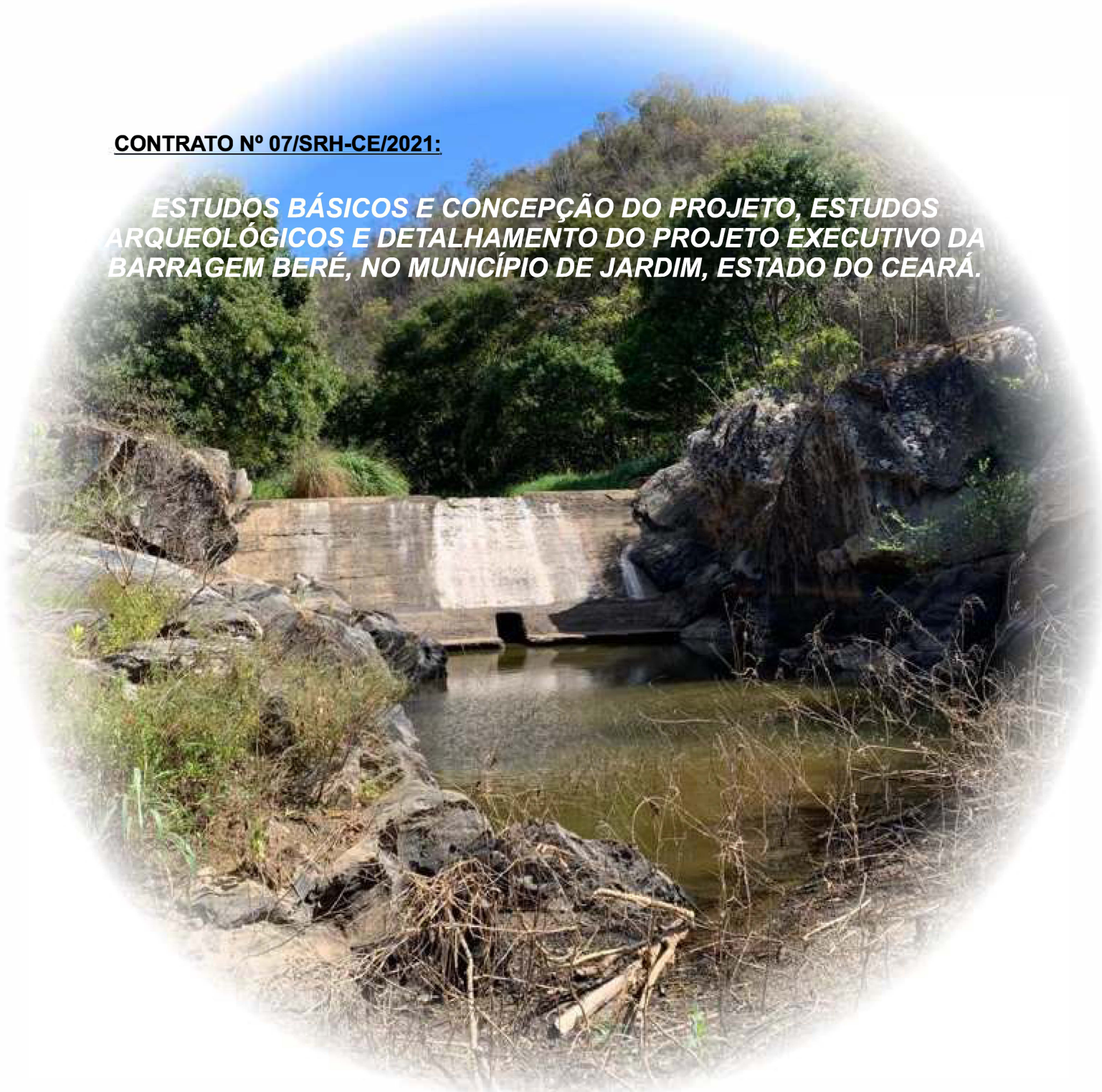


**CONTRATO Nº 07/SRH-CE/2021:**

***ESTUDOS BÁSICOS E CONCEPÇÃO DO PROJETO, ESTUDOS  
ARQUEOLÓGICOS E DETALHAMENTO DO PROJETO EXECUTIVO DA  
BARRAGEM BERÉ, NO MUNICÍPIO DE JARDIM, ESTADO DO CEARÁ.***



**FASE C - DENTALHAMENTO DO PROJETO EXECUTIVO DA BARRAGEM**

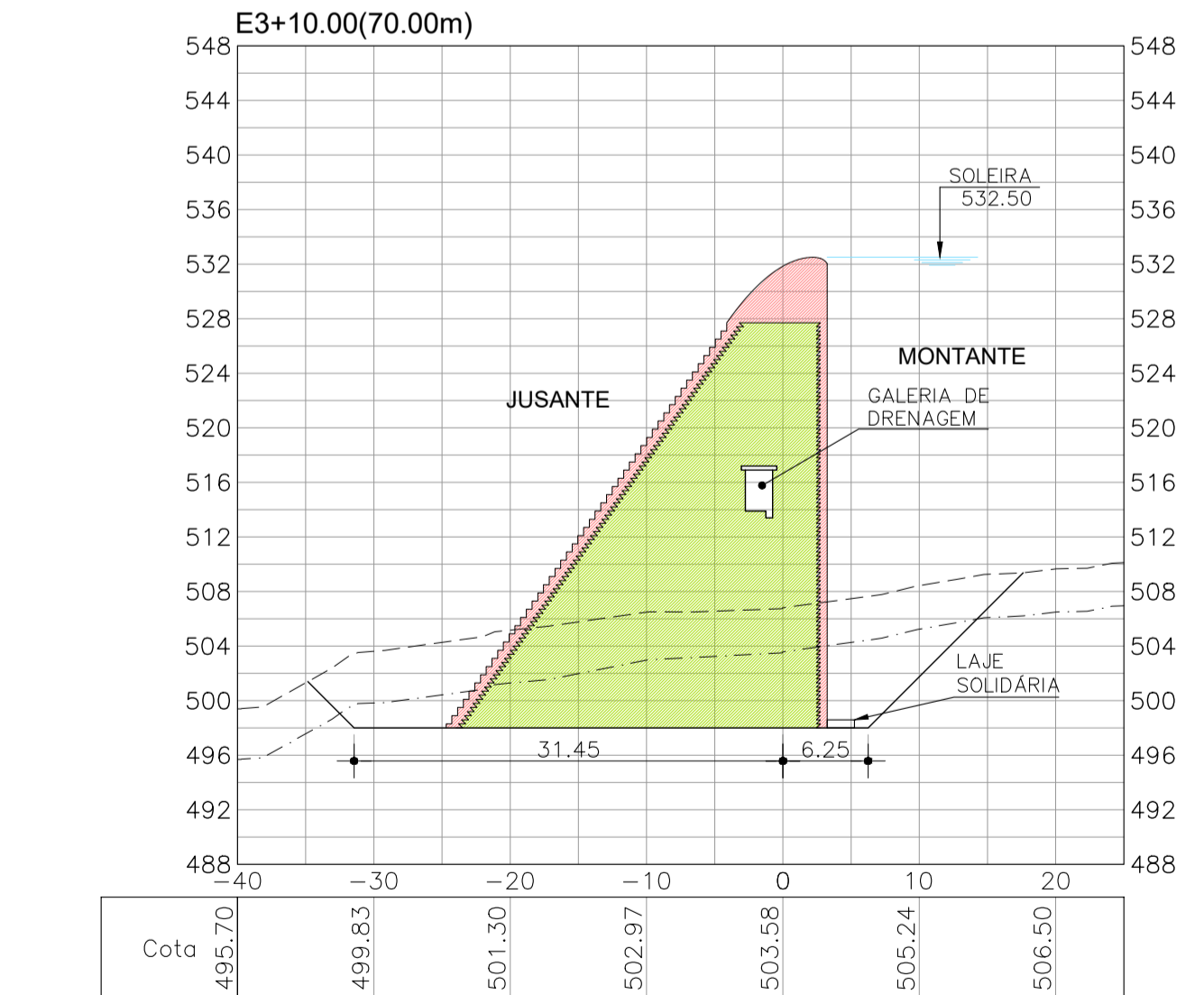
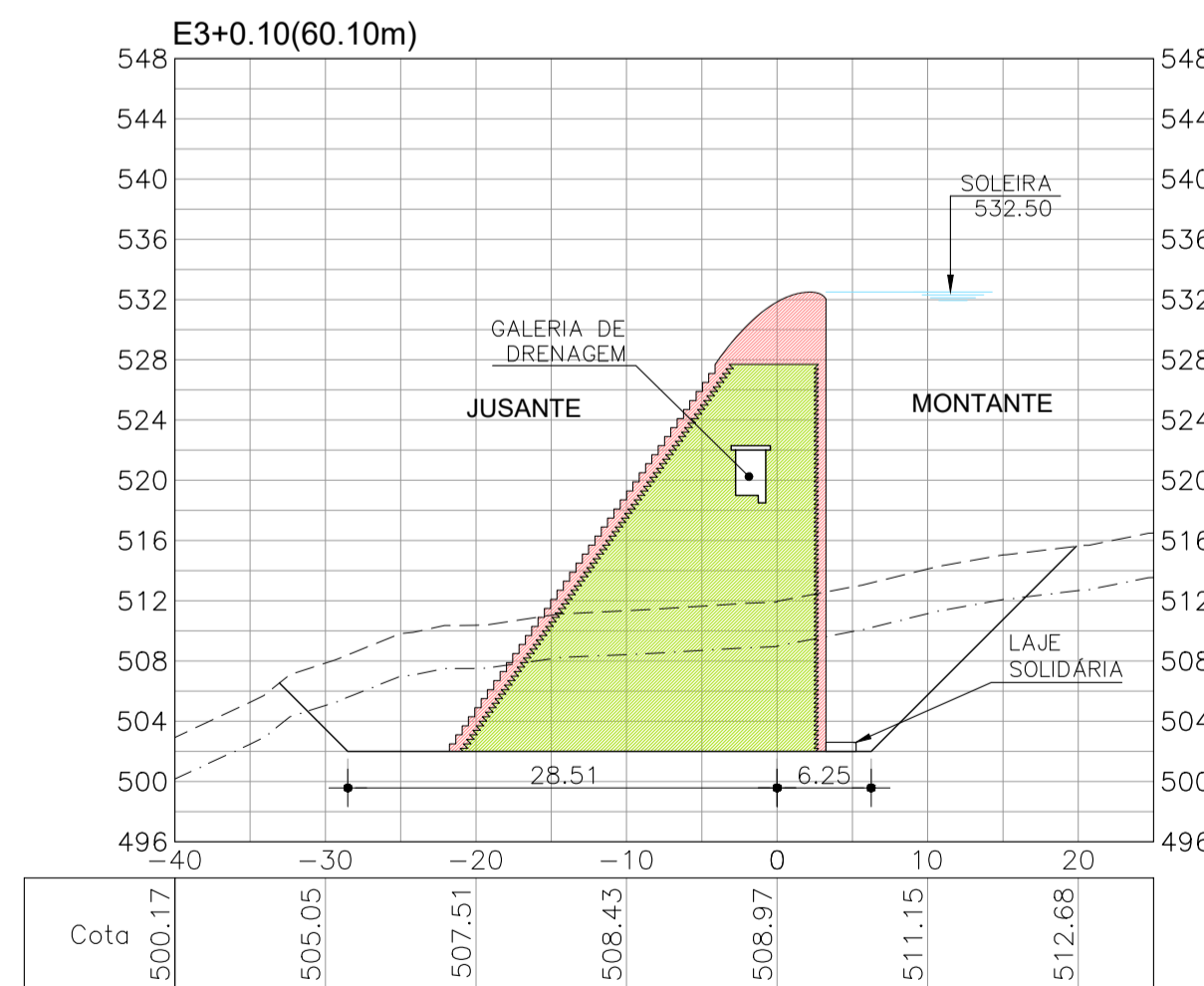
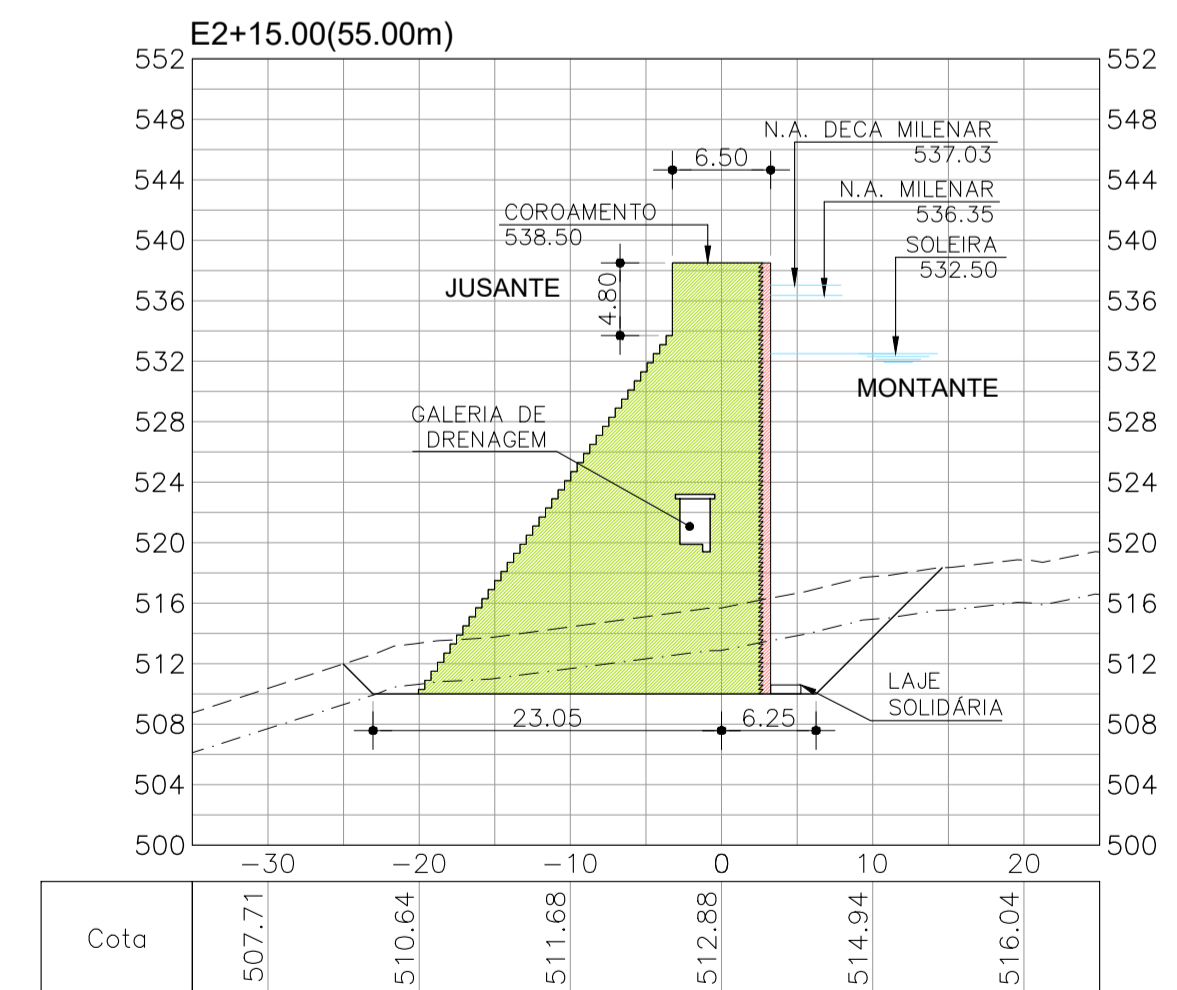
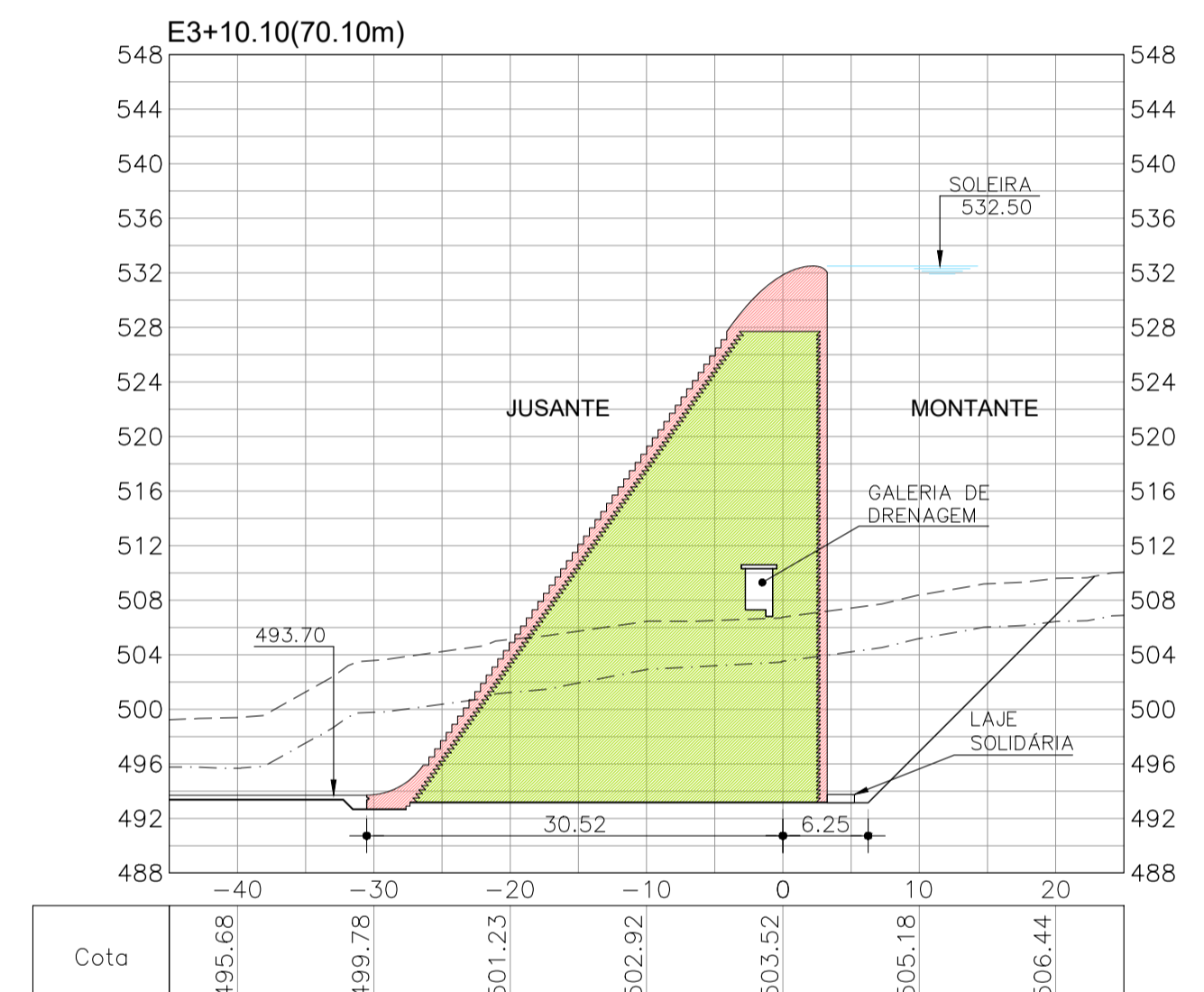
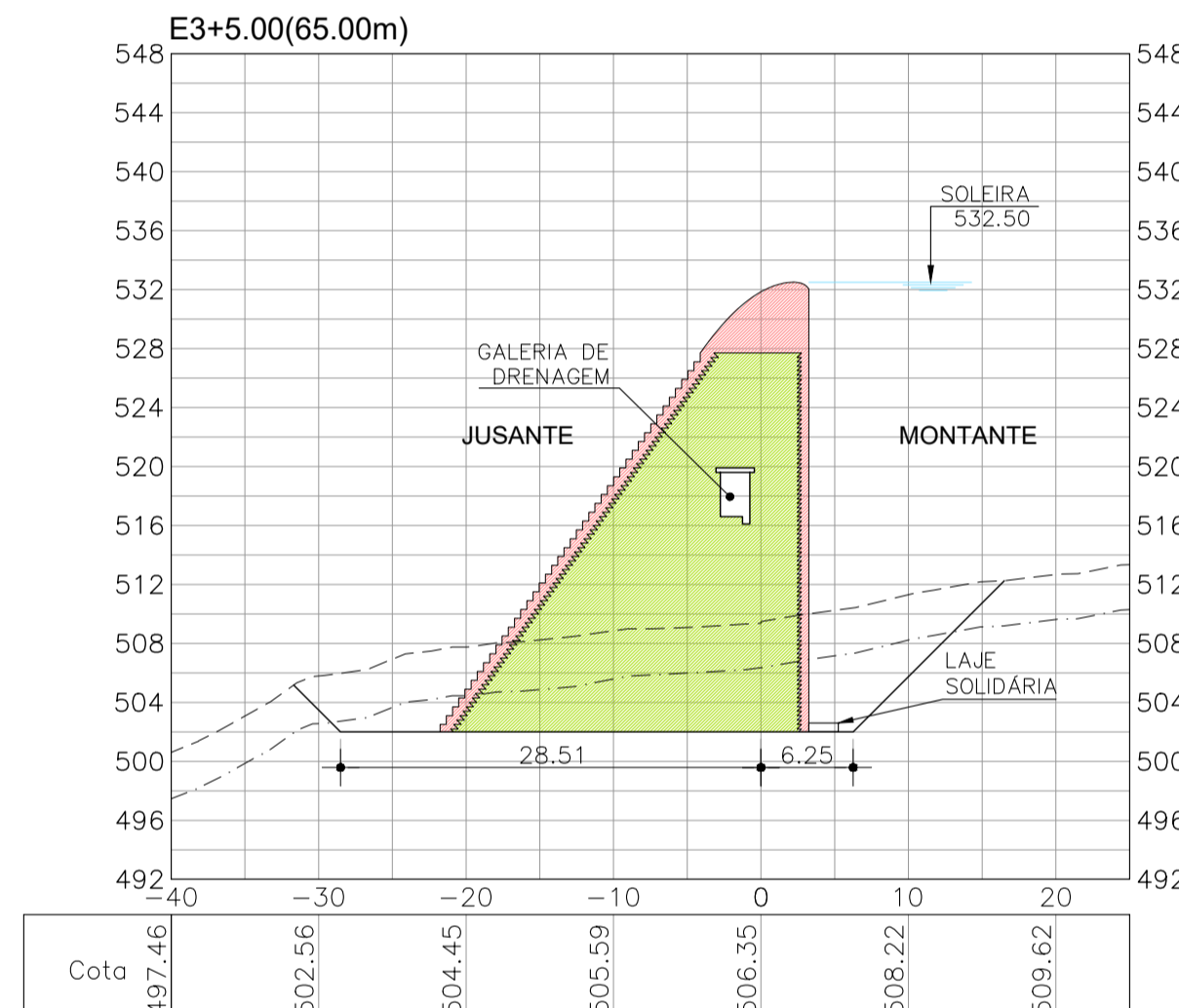
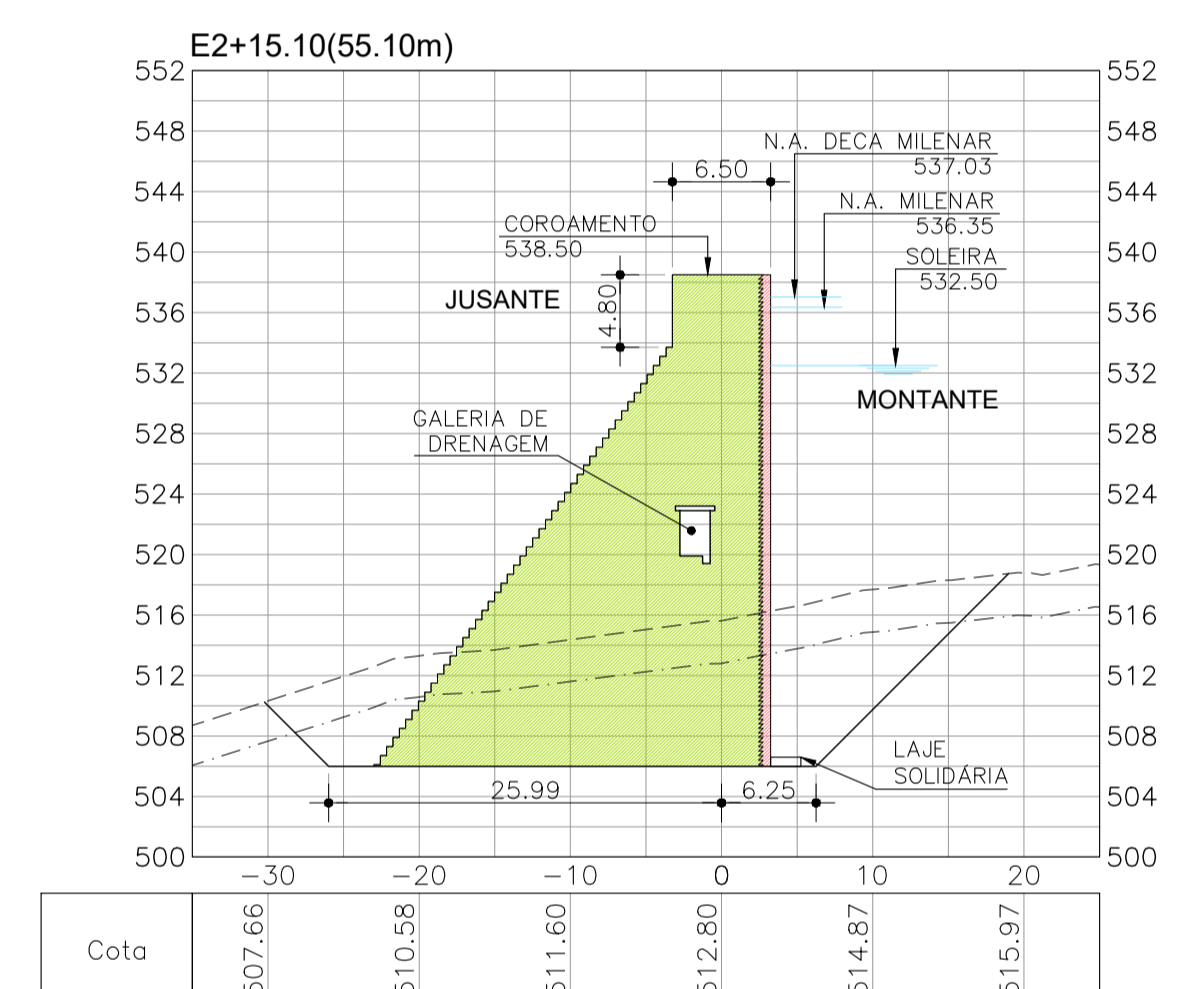
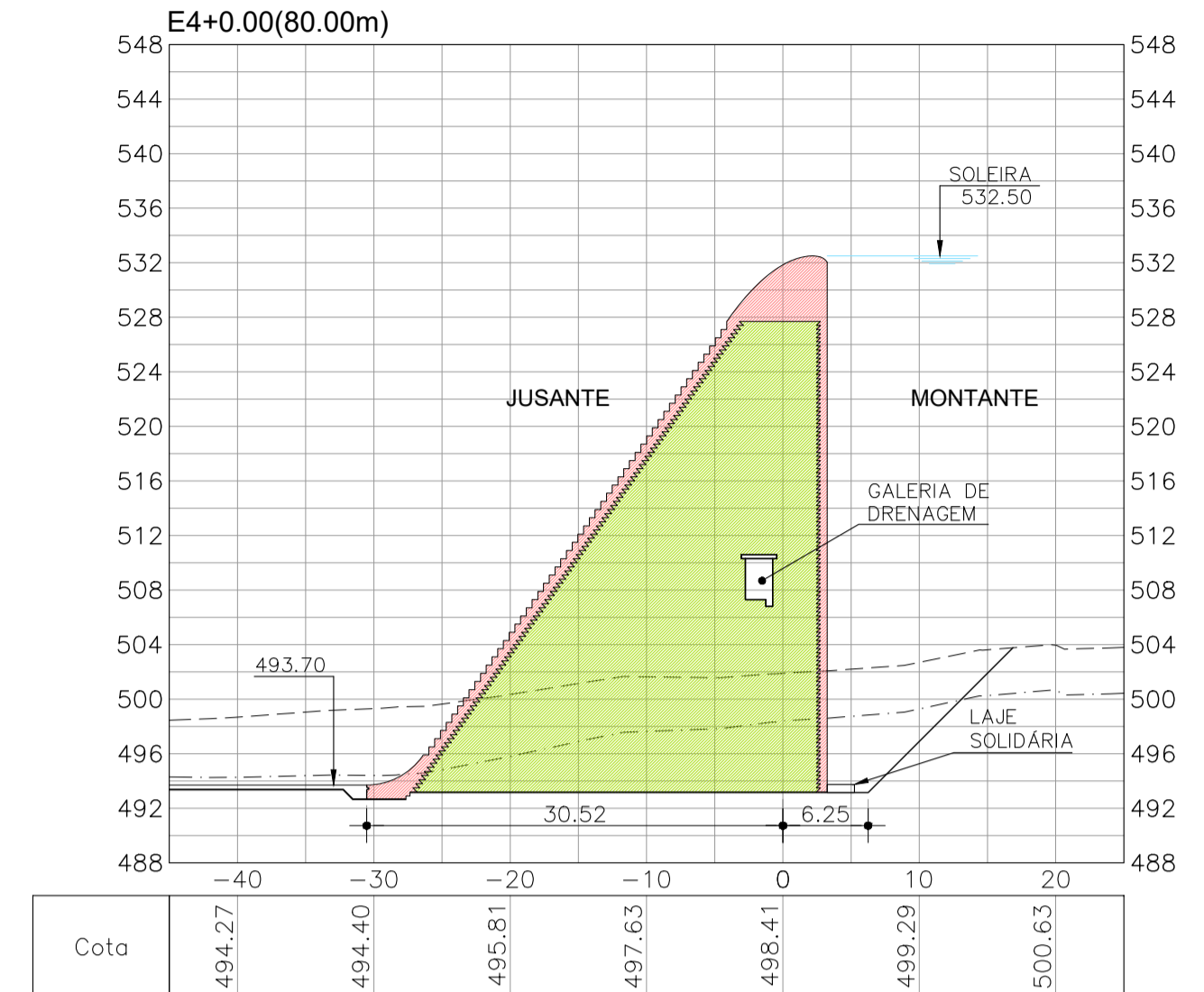
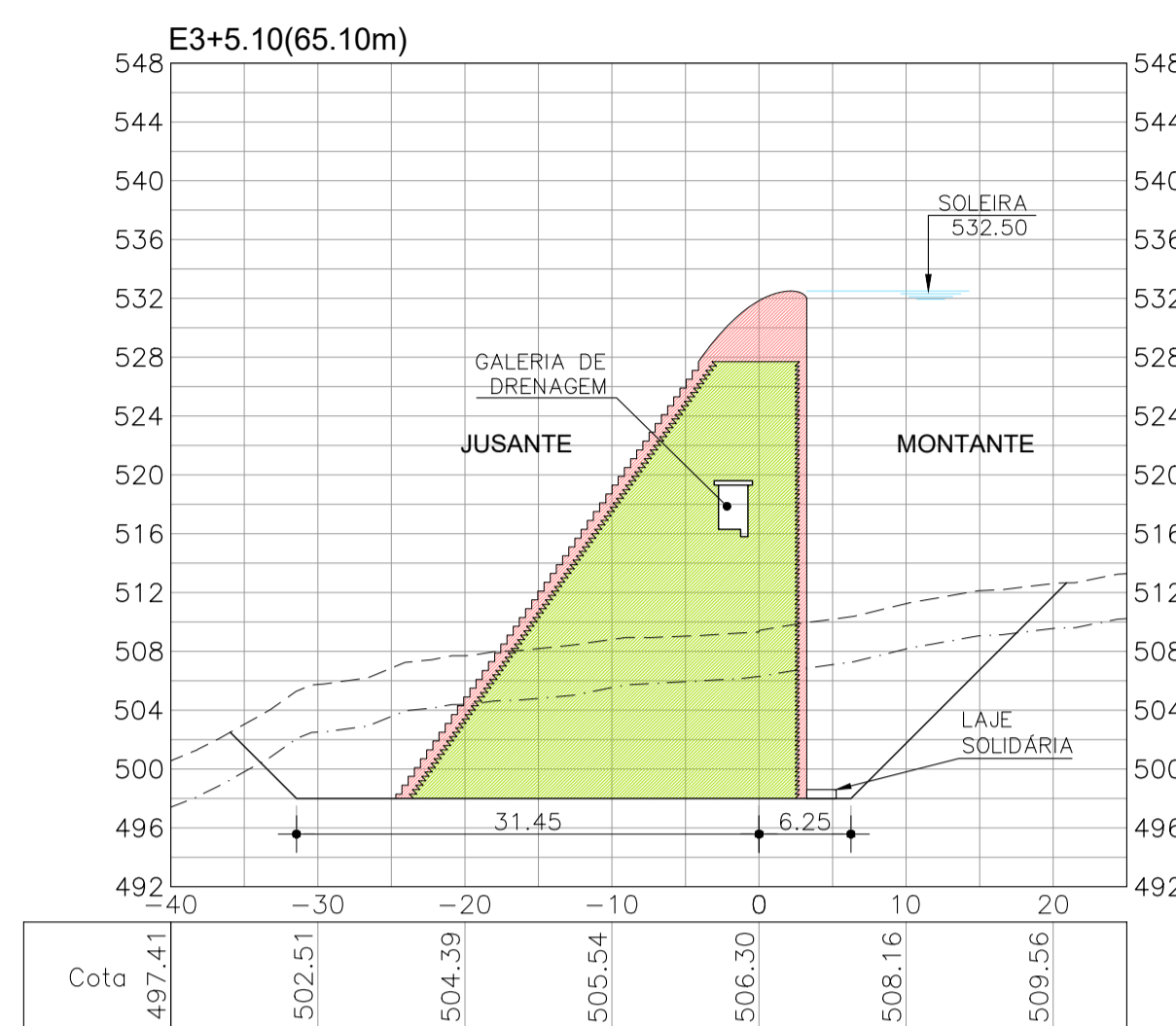
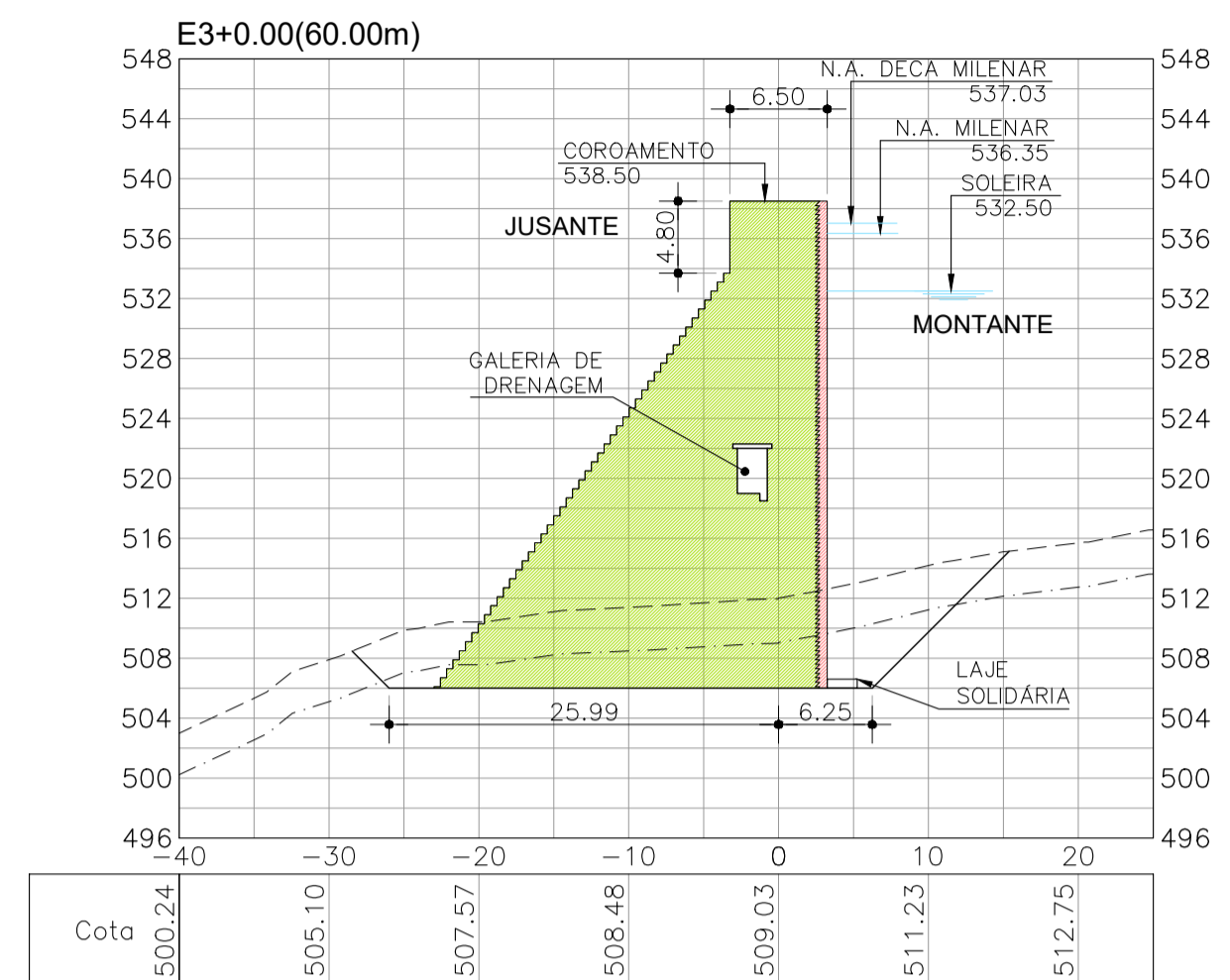
**Volume 2 - Tomo II - Desenhos**

Maio/2022

**RELAÇÃO DE DESENHOS**  
**FASE C: DETALHAMENTO DO PROJETO EXECUTIVO DA BARRAGEM**

DESENHO	TÍTULO	IDENTIFICAÇÃO
<b>TOMO I</b>		
01	Layout Geral - Bacia Hidrográfica com Imagem	BERÉ-DES-BAR-PEX-BHG-01
02	Layout Geral - Bacia Hidrográfica sem Imagem	BERÉ-DES-BAR-PEX-BHG-02
03	Layout Geral - Bacia Hidráulica	BERÉ-DES-BAR-PEX-BHL-01
04	Planta de Localização - Jazidas	BERÉ-DES-BAR-PEX-JAZ-01
05	Layout Geral - Mapa de Geologia	BERÉ-DES-BAR-PEX-GEO-01
06	Planta de Localização - Sondagens e Perfil - Pá e Picareta-SSP / Rotativa-SR	BERÉ-DES-BAR-PEX-SON-01
07	Layout Geral - Acesso a Barragem	BERÉ-DES-BAR-PEX-ACE-01
08	Acesso - Planta e Perfil	BERÉ-DES-BAR-PEX-ACE-02
09	Seções do Acesso - Terraplenagem	BERÉ-DES-BAR-PEX-ACE-03
10	Seções do Acesso - Terraplenagem	BERÉ-DES-BAR-PEX-ACE-04
11	Layout Geral - Levantamento Topográfico Planialtimétrico - Convencional Eixo 02	BERÉ-DES-BAR-PEX-LET-01
12	Layot Geral das Obras - Planta Baixa	BERÉ-DES-BAR-PEX-LGO-01
13	Layot Geral das Obras - Cortes	BERÉ-DES-BAR-PEX-LGO-02
14	Escavação das Obras - Planta Baixa	BERÉ-DES-BAR-PEX-ESC-01
15	Barragem - Planta Baixa e Perfil	BERÉ-DES-BAR-PEX-PER-01
16	Seções Tipo - Eixo da Tomada D'água / Acesso 03	BERÉ-DES-BAR-PEX-SET-01
17	Seções Tipo - Muros Laterias	BERÉ-DES-BAR-PEX-SET-02
18	Seção Tipo (Máxima) - Trecho Insubmersível - Detalhes	BERÉ-DES-BAR-PEX-STM-01
19	Seção Tipo (Máxima) - Trecho Insubmersível - Detalhes	BERÉ-DES-BAR-PEX-STM-02
20	Seções - Barragem	BERÉ-DES-BAR-PEX-SEC-01
<b>TOMO II</b>		
21	Seções - Barragem	BERÉ-DES-BAR-PEX-SEC-02
22	Seções - Barragem	BERÉ-DES-BAR-PEX-SEC-03
23	Seções - Barragem	BERÉ-DES-BAR-PEX-SEC-04
24	Seções - Barragem	BERÉ-DES-BAR-PEX-SEC-05
25	Galeria de Drenagem - Planta e Cortes	BERÉ-DES-BAR-PEX-GAL-01
26	Galeria de Drenagem - Detalhes	BERÉ-DES-BAR-PEX-GAL-02
27	Galeria de Drenagem - Acesso Acesso 2 - Detalhes	BERÉ-DES-BAR-PEX-AGA-01
28	Galeria de Drenagem - Acesso Acesso 3 - Detalhes	BERÉ-DES-BAR-PEX-AGA-02
29	Bacia de Dissipação - Chumbadores, Juntas e Armadura	BERÉ-DES-BAR-PEX-BDI-01
30	Bacia de Dissipação - Chumbadores, Juntas e Armadura	BERÉ-DES-BAR-PEX-BDI-02
31	Maciço e CCR - Juntas e Detalhes	BERÉ-DES-BAR-PEX-CCR-01
32	Maciço e CCR - Juntas e Detalhes	BERÉ-DES-BAR-PEX-CCR-02
33	Localização dos Furos de Injeção - Planta e Perfil	BERÉ-DES-BAR-PEX-LFI-01
34	Tomada D'água - Seção logitudinal - Cortes e Detalhes	BERÉ-DES-BAR-PBA-TDA-01
35	Tomada D'água - Caixa de Jusante e Escavação do Canal a Jusante - Cortes e Detalhes	BERÉ-DES-BAR-PBA-TDA-02
36	Tomada D'água - Caixa de Jusante e Galeria - Armaduras	BERÉ-DES-BAR-PBA-TDA-03
37	Tomada D'água - Casa de Comando e Torre - Formas e Armaduras	BERÉ-DES-BAR-PBA-TDA-04
38	Tomada D'água - Casa de Comando, Torre e Mureta do Vertedouro - Formas e Armaduras	BERÉ-DES-BAR-PBA-TDA-05





LEGENDA

- CONCRETO COMPACTADO A ROLO (CCR)
- CONCRETO DE FACE Fck=25MPa
- TERRENO NATURAL
- TOPO ROCHOSO

REVISÕES

Nº	DESCRIÇÃO	DATA	EXEC.	APROV.
0	EMISSÃO INICIAL	DEZ/2022	CBS	NRV

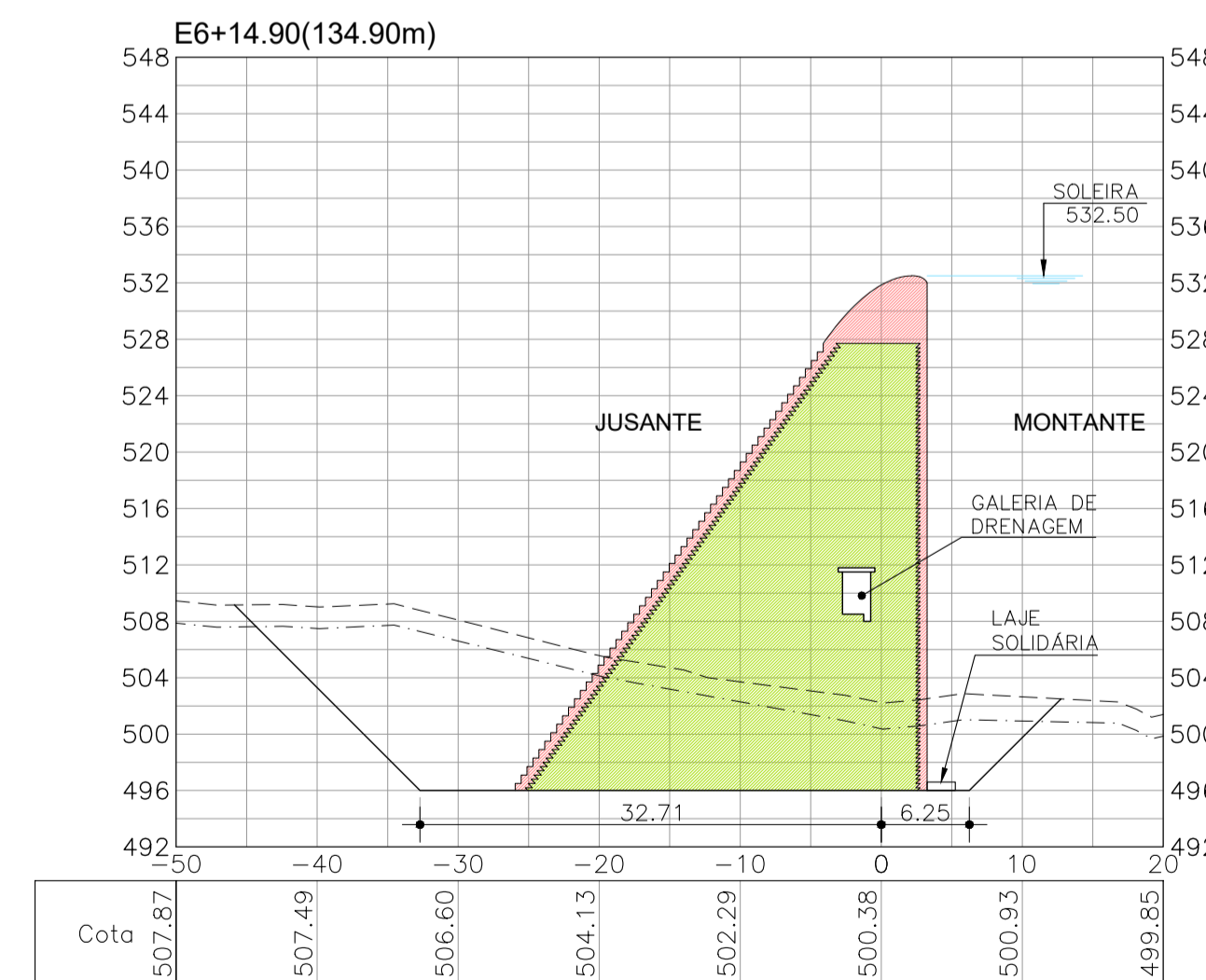
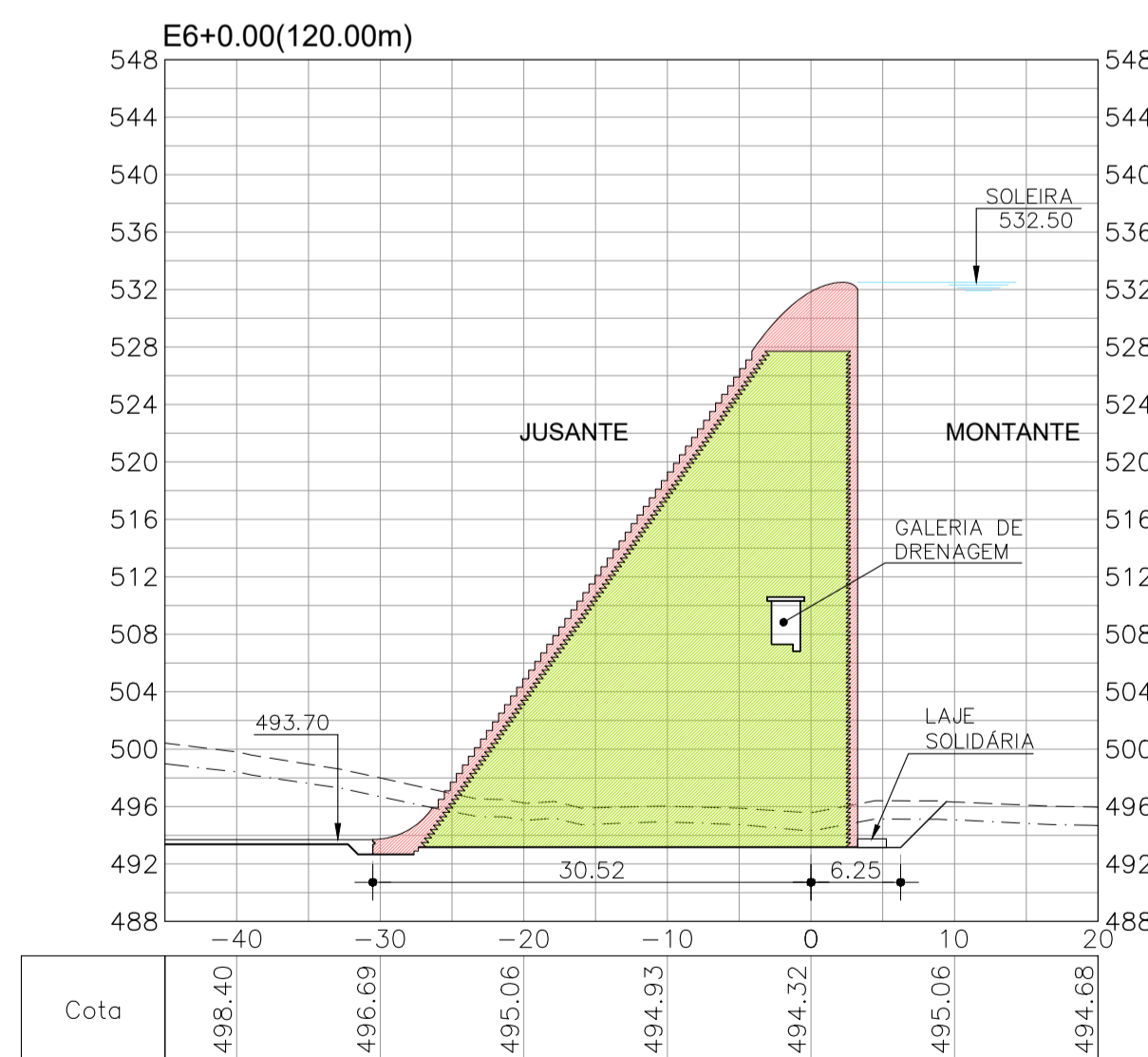
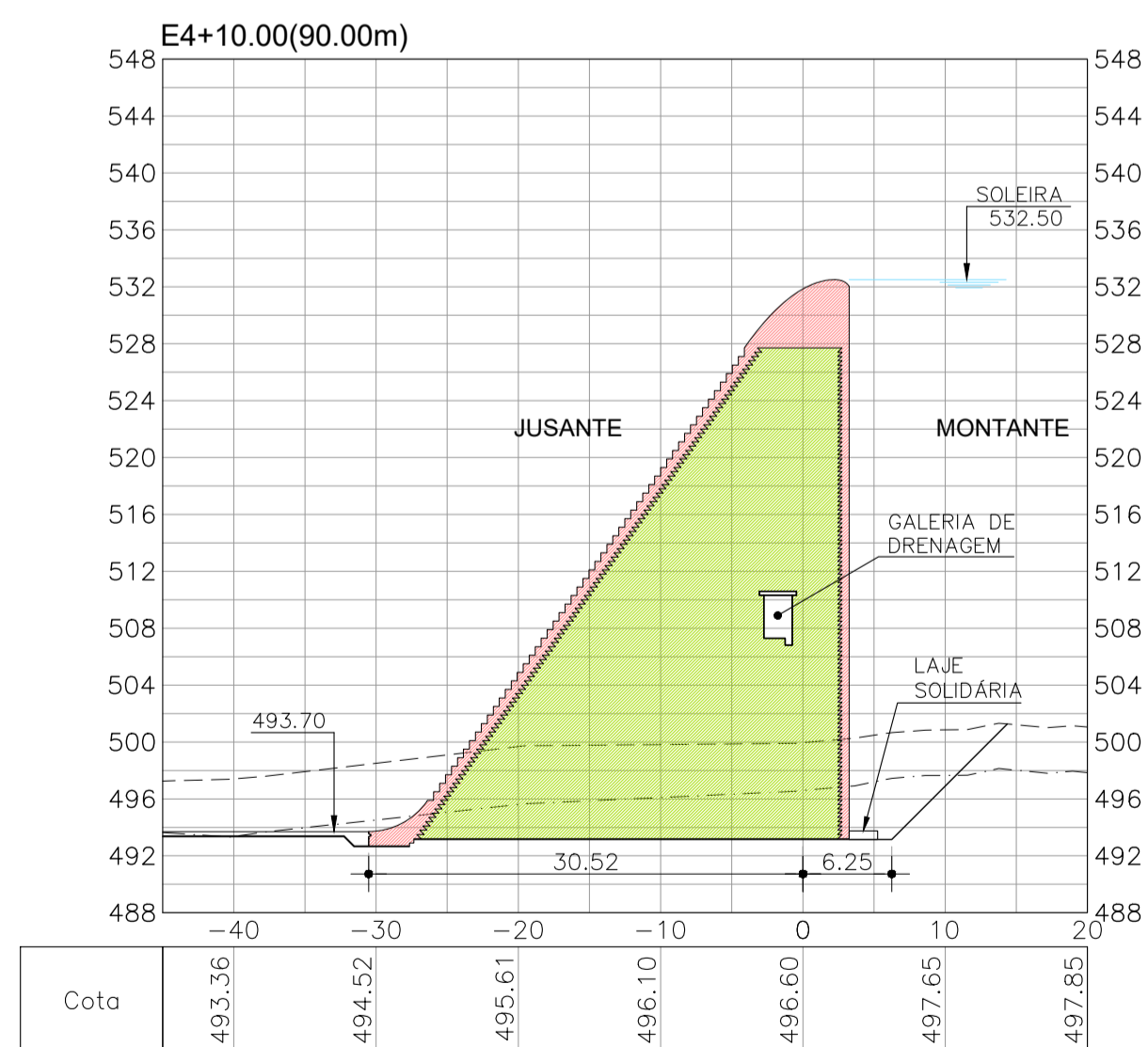
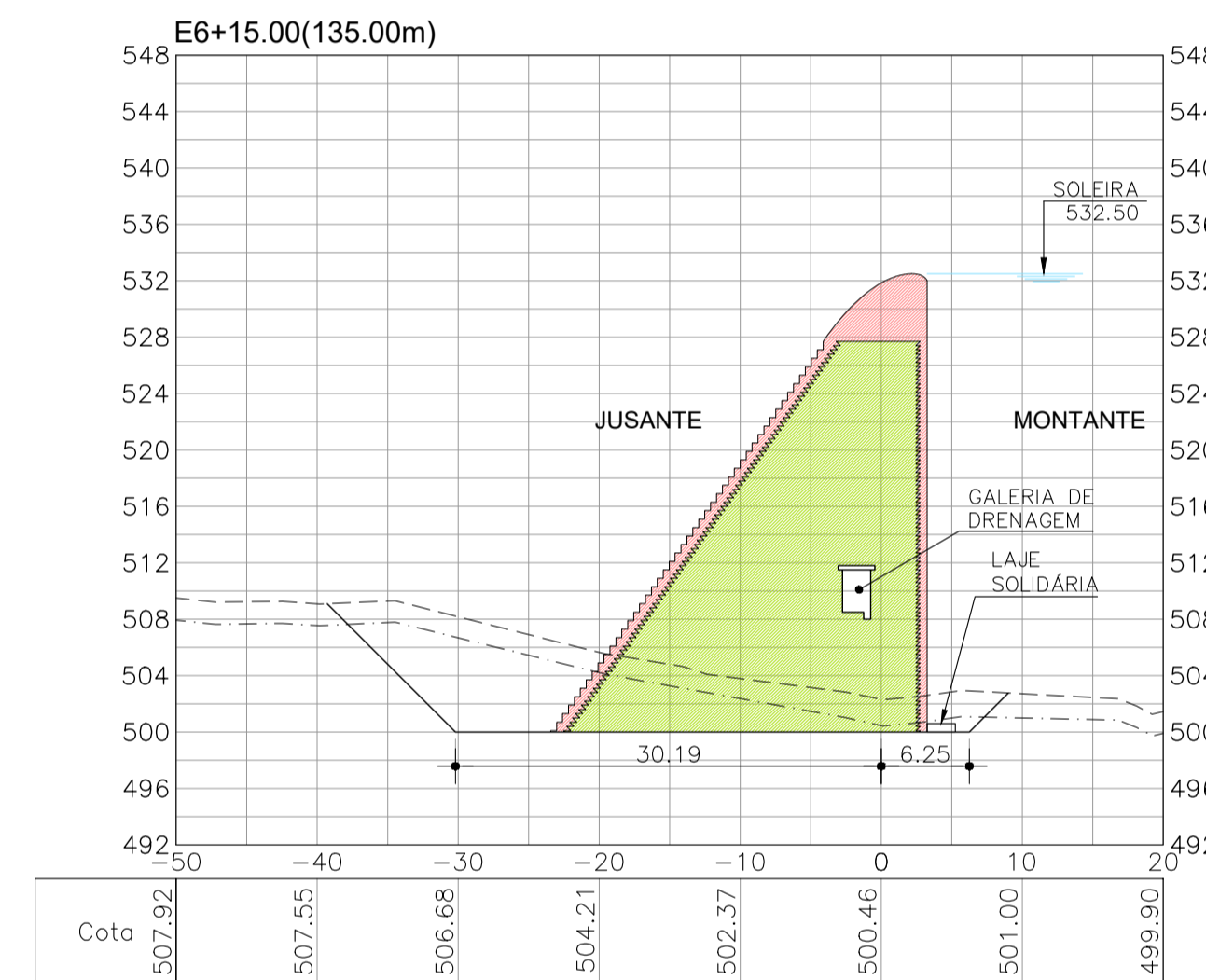
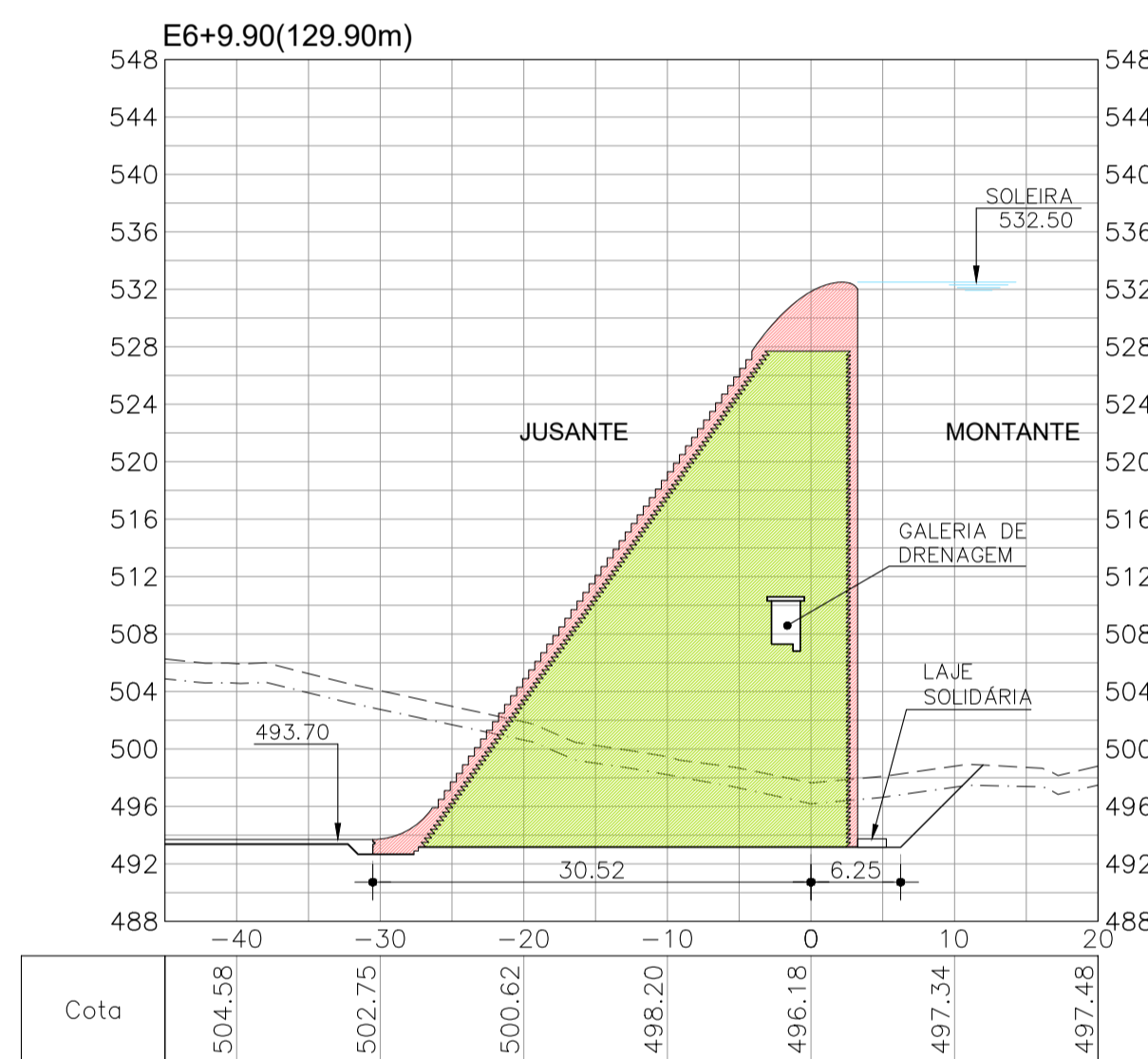
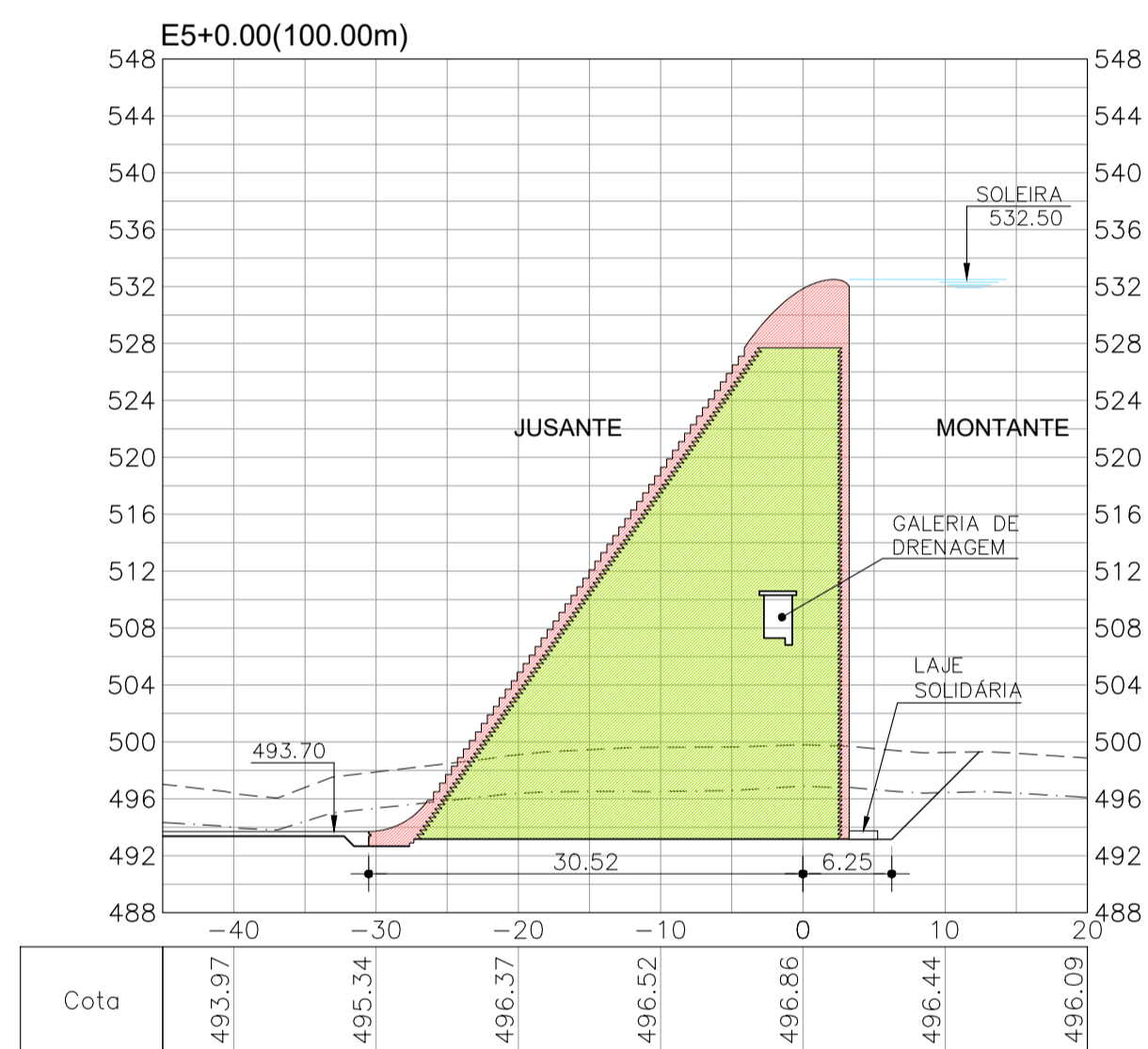
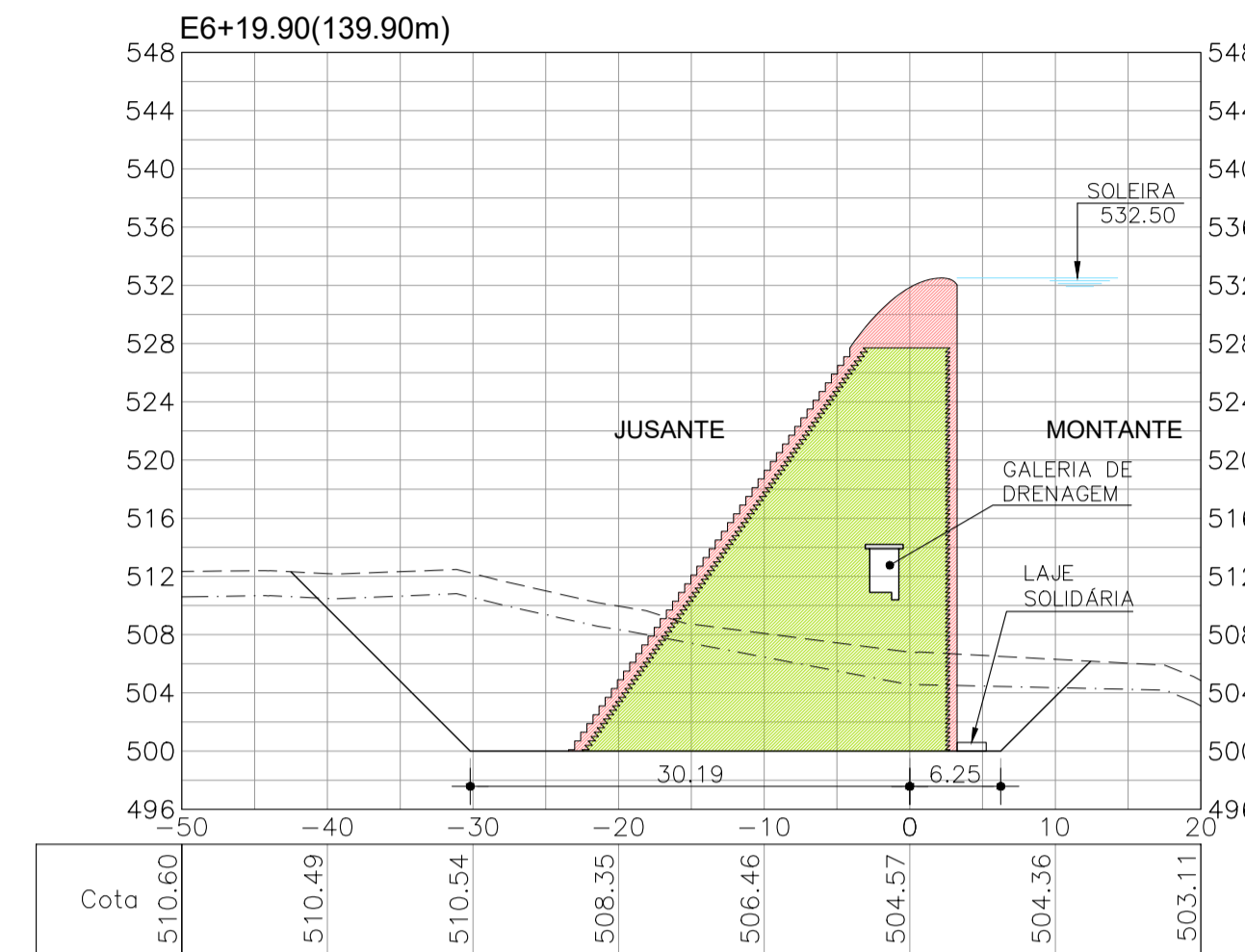
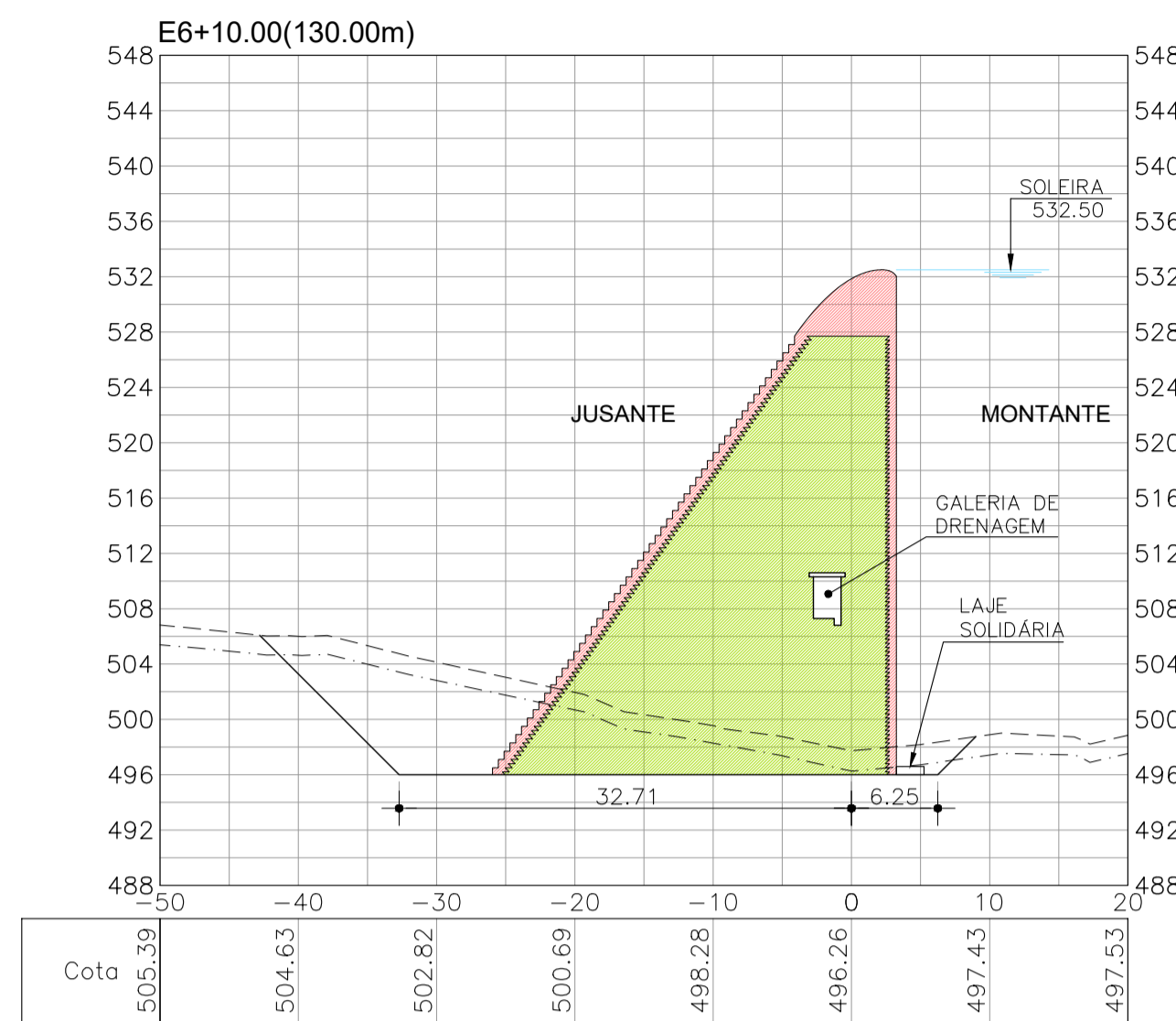
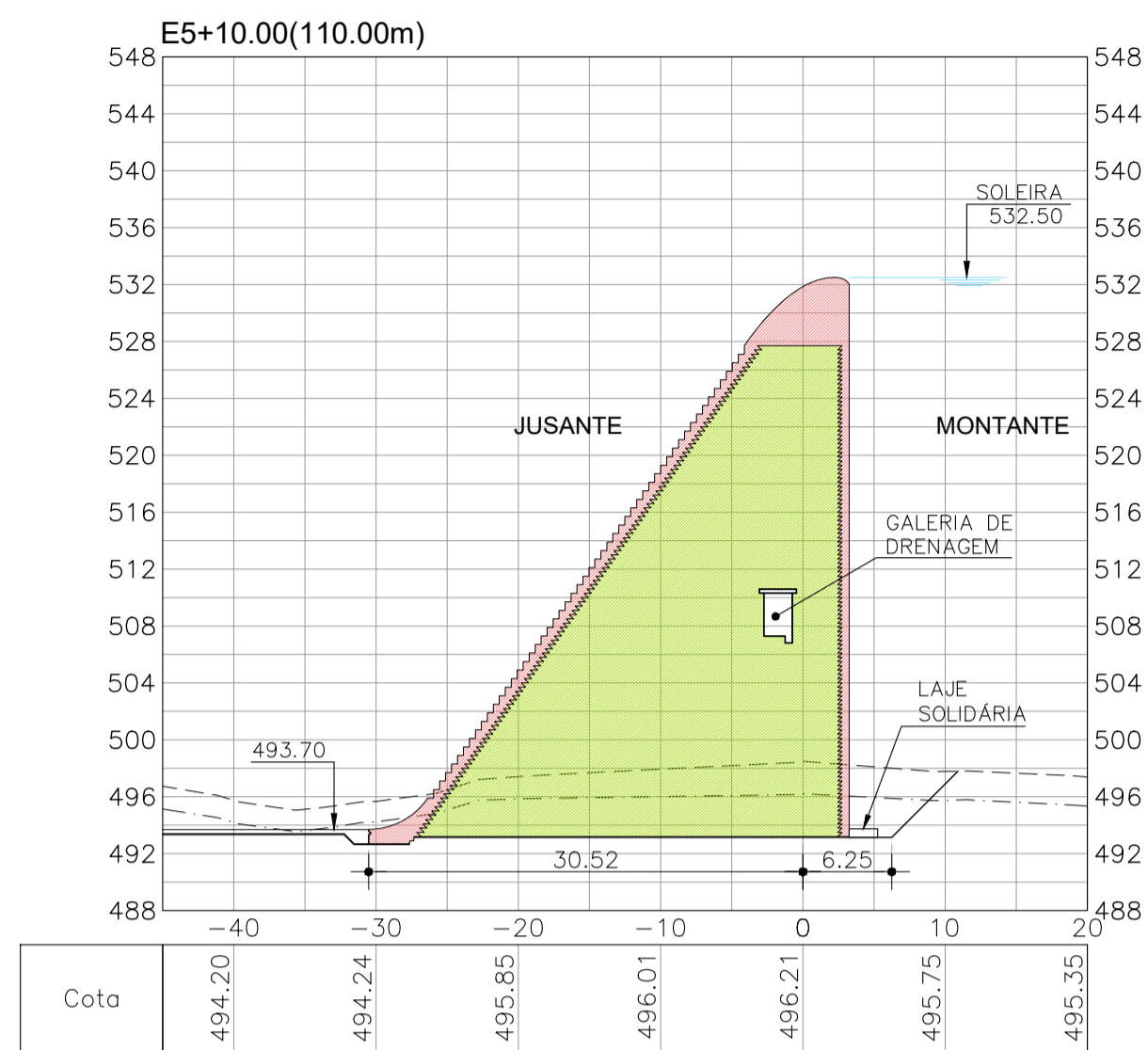
GOVERNO DO ESTADO DO CEARÁ  
SECRETARIA DE RECURSOS HÍDRICOS

ESTUDOS BÁSICOS, ESTUDOS ARQUEOLÓGICOS E DETALHAMENTO DO PROJETO EXECUTIVO DO BARRAGEM BERÉ - JARDIM - CEARÁ  
FASE C: DETALHAMENTO DO PROJETO EXECUTIVO DA BARRAGEM

DES.: CRISTIANO BRITO  
VISTO: NEILO VALE  
APROV.:  
ESCALA: 1/500

CONTEGDO:  
LOCAL: FORTALEZA/CE.  
DATA: DEZ/2022  
REV.: 0  
Nº DO DESENHO: BERÉ-DES-BAR-PEX-SEC-02

SEÇÕES BARRAGEM




LEGENDA

- CONCRETO COMPACTADO A ROLO (CCR)
- CONCRETO DE FACE Fck=25MPa
- TERRENO NATURAL
- TOPO ROCHOSO

REVISÕES

Nº	DESCRIÇÃO	DATA	EXEC.	APROV.
0	EMISSÃO INICIAL	DEZ/2022	CBS	NRV



**GOVERNO DO ESTADO DO CEARÁ**  
SECRETARIA DE RECURSOS HÍDRICOS

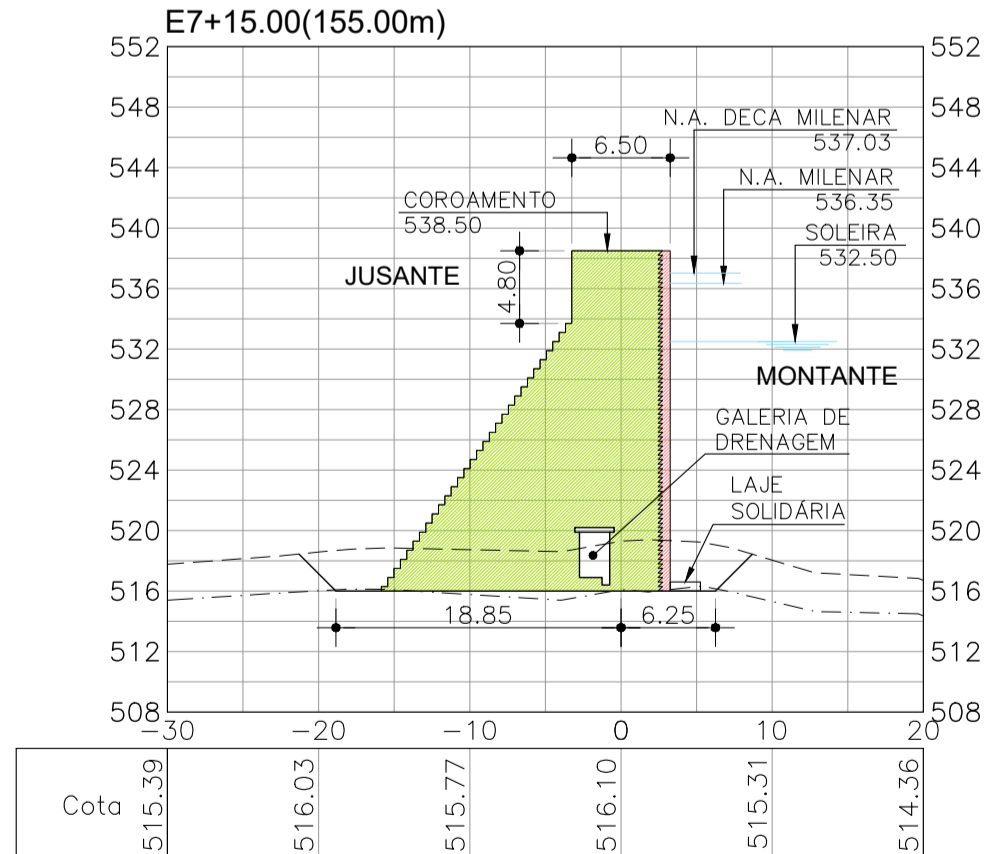
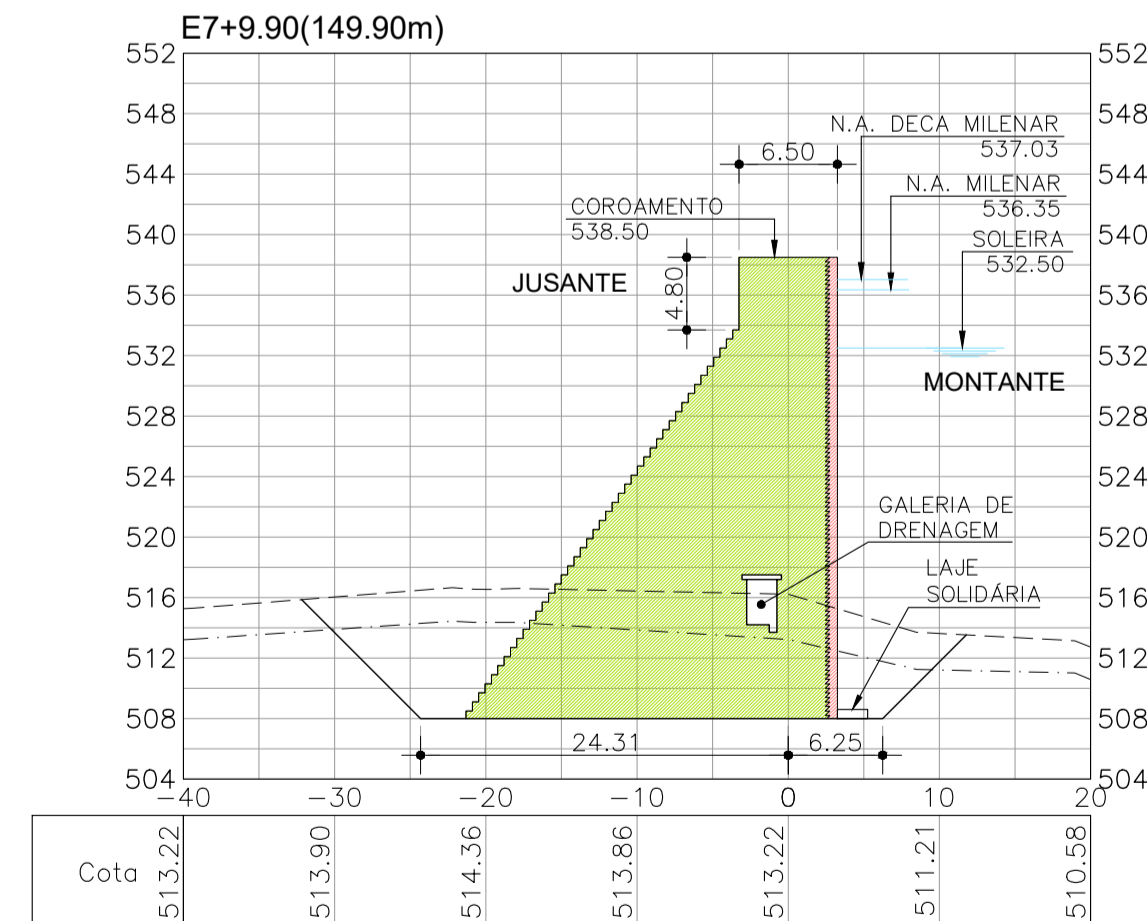
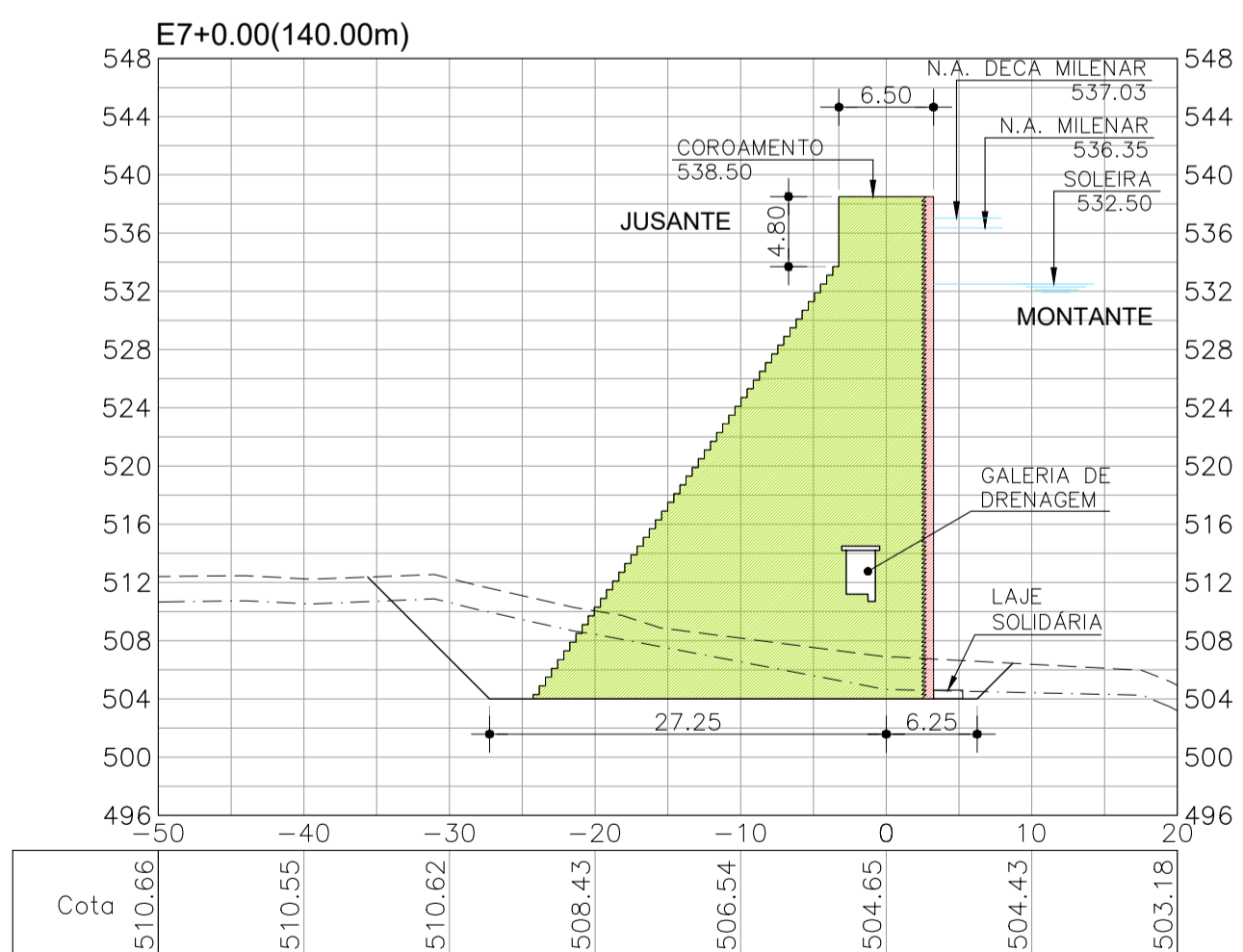
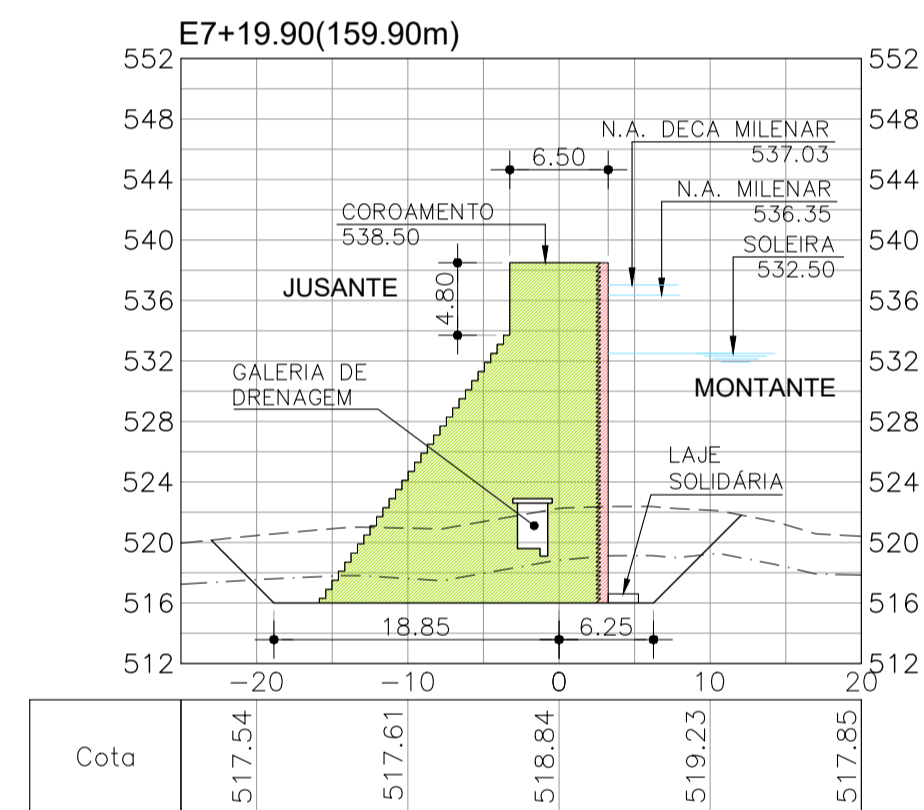
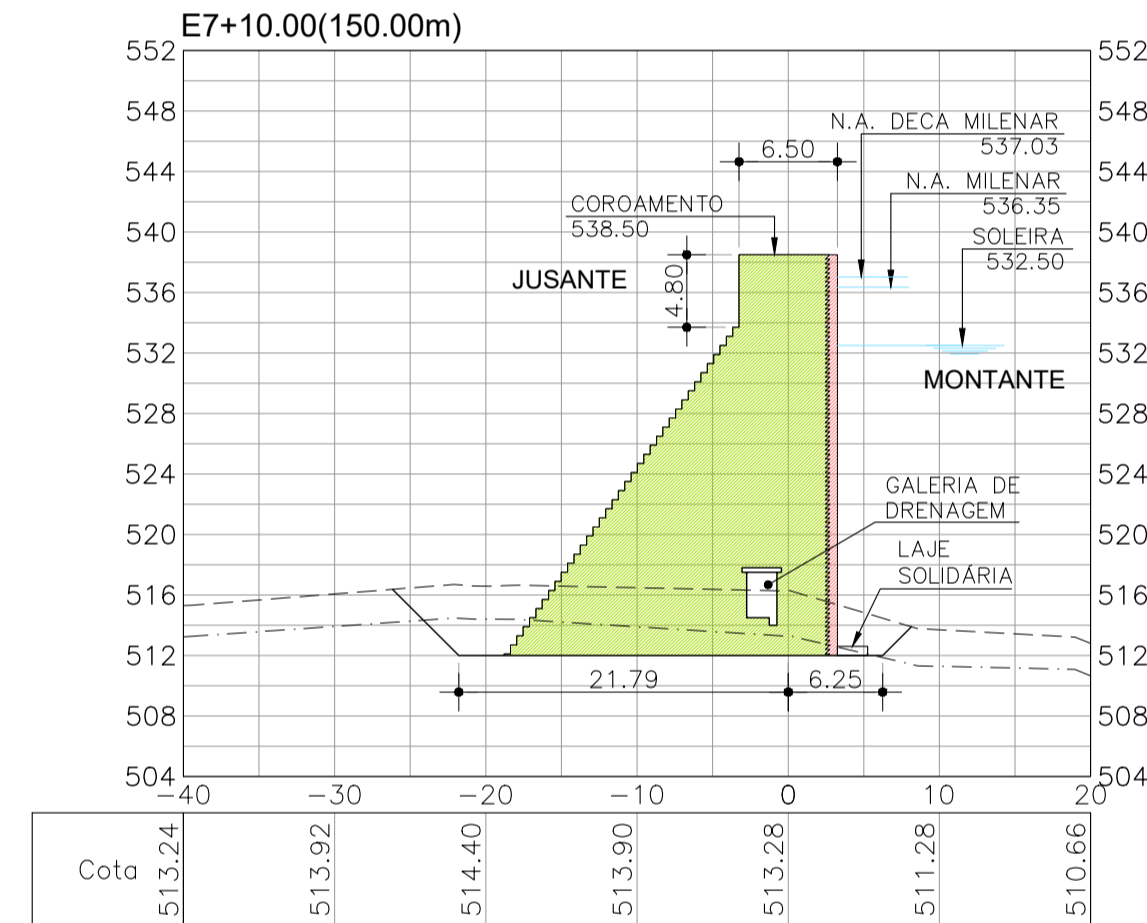
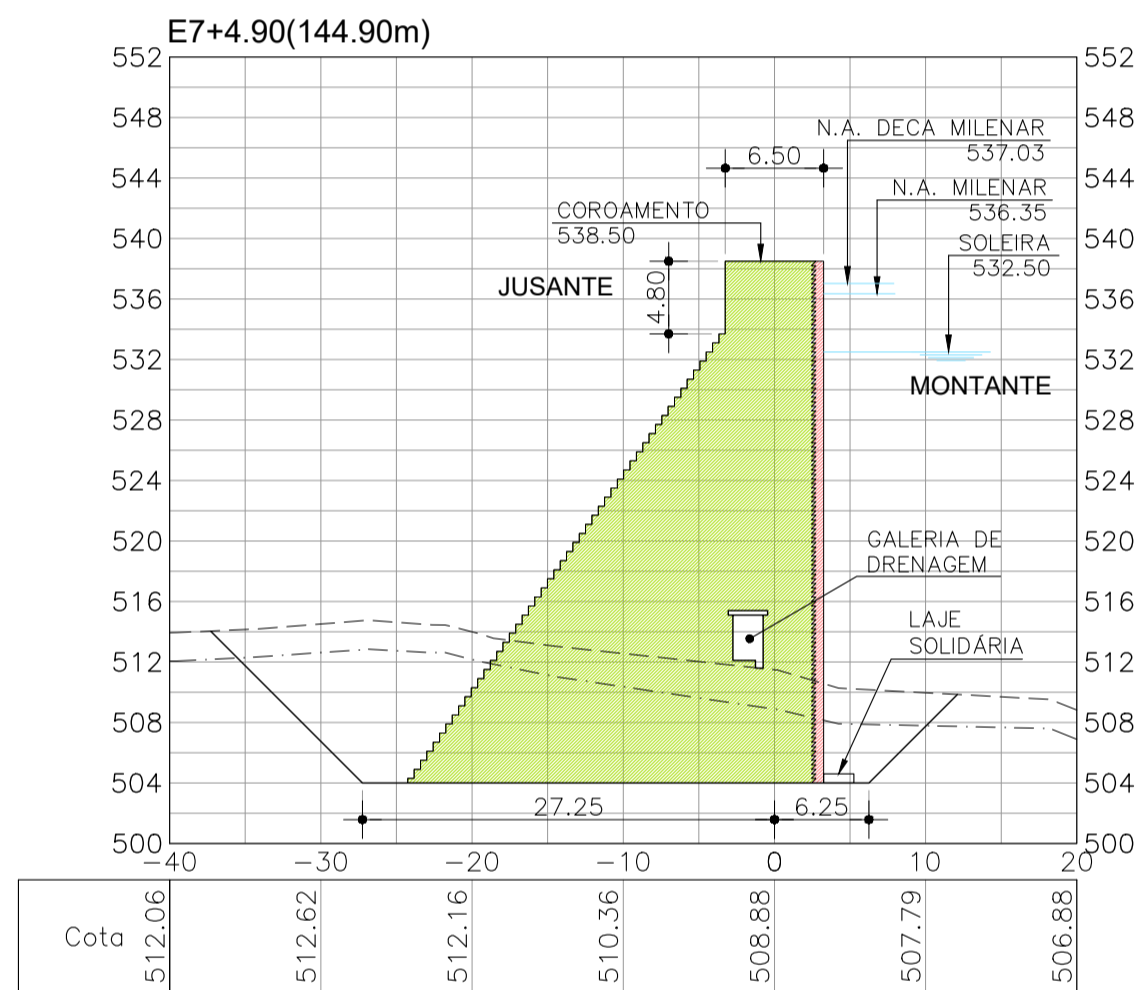
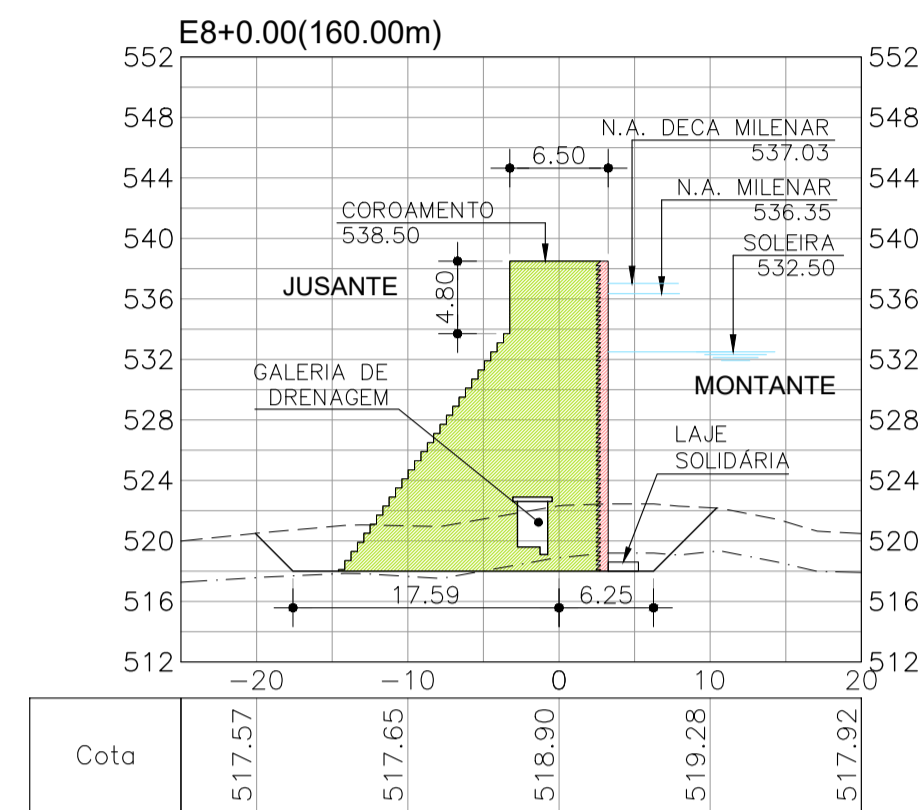
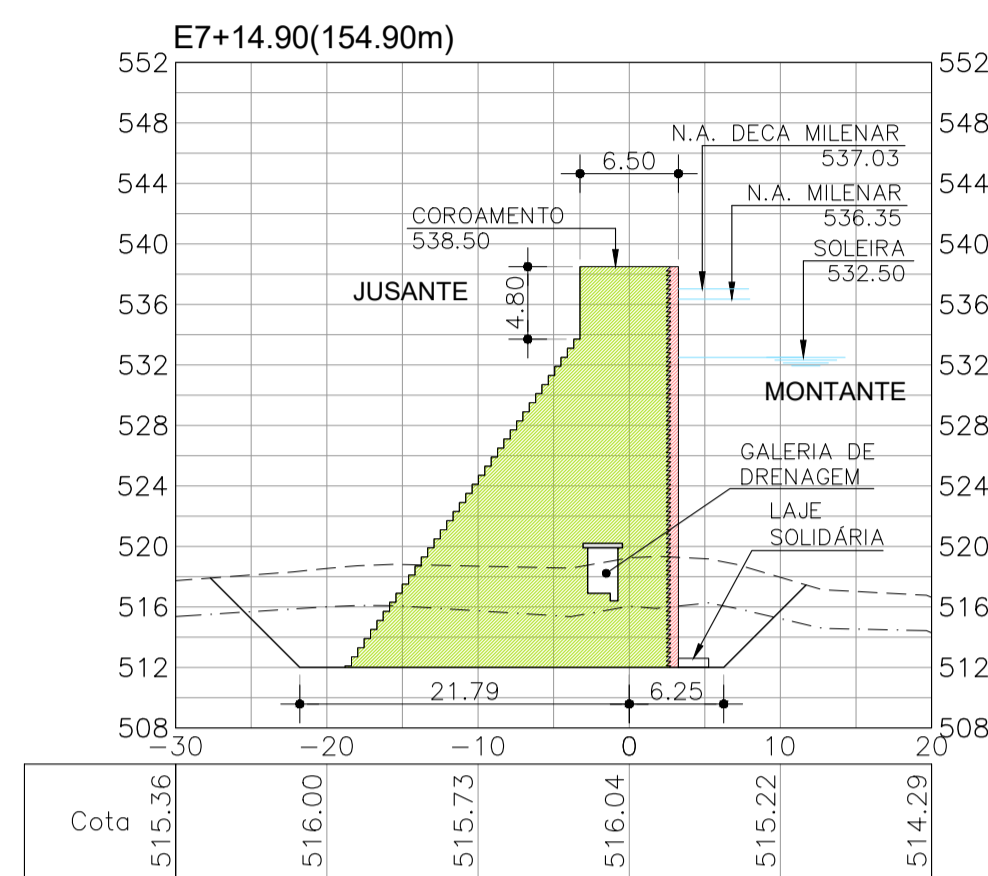
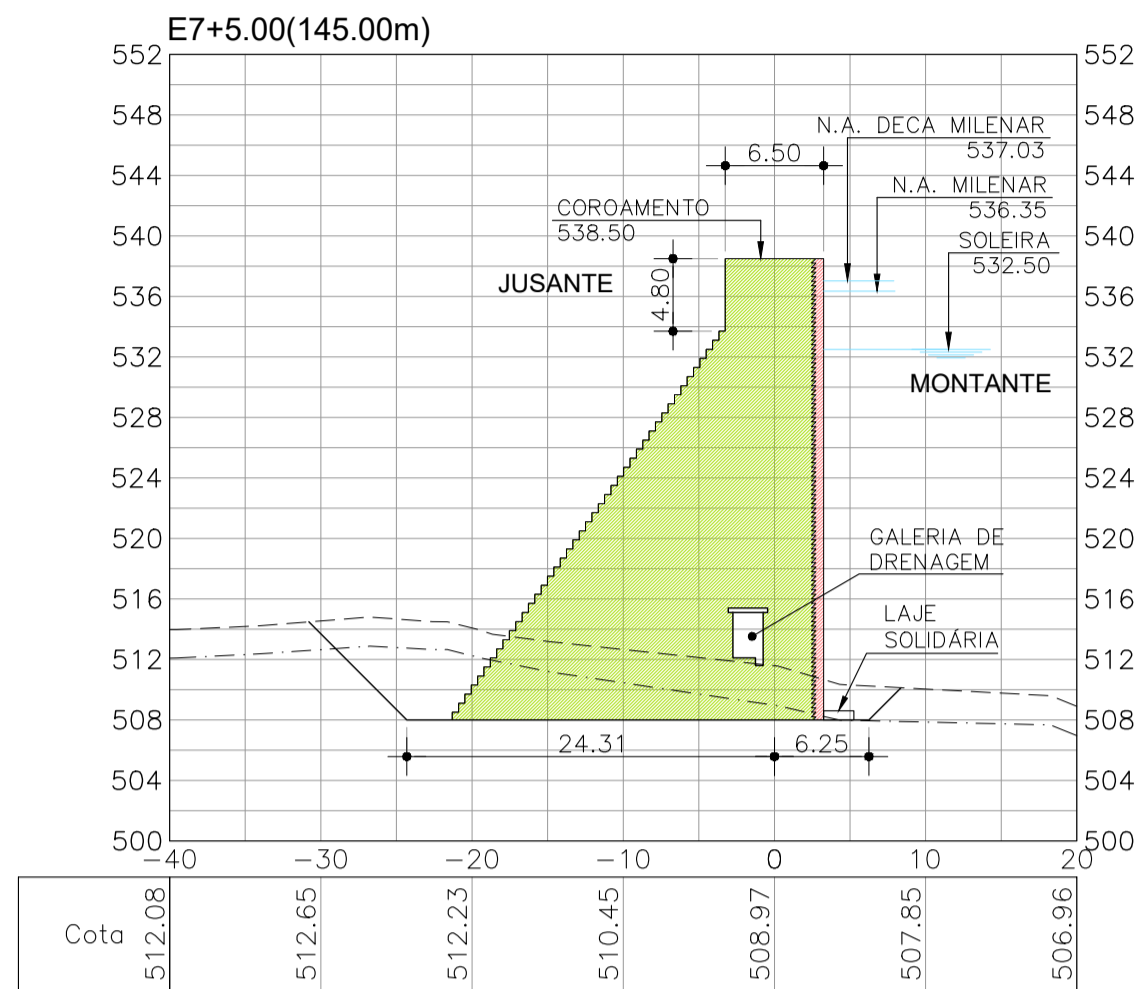
**ESTUDOS BÁSICOS, ESTUDOS ARQUEOLÓGICOS E DETALHAMENTO DO PROJETO EXECUTIVO DA BARRAGEM BERÉ - JARDIM - CEARÁ**  
**FASE C: DETALHAMENTO DO PROJETO EXECUTIVO DA BARRAGEM**

LOCAL: FORTALEZA/CE.  
DATA: DEZ/2022  
REV.: 0  
Nº DO DESENHO: BERÉ-DES-BAR-PEX-SEC-03

DES.: CRISTIANO BRITO  
VISTO: NEILO VALE  
APROV.:  
ESCALA: 1/500

**SEÇÕES BARRAGEM**

CONTEGDO:  
LOCAL: FORTALEZA/CE.  
DATA: DEZ/2022  
REV.: 0  
Nº DO DESENHO: BERÉ-DES-BAR-PEX-SEC-03



- LEGENDA
- CONCRETO COMPACTADO A ROLO (CCR)
  - CONCRETO DE FACE Fck=25MPa
  - TERRENO NATURAL
  - TOPO ROCHOSO

REVISÕES

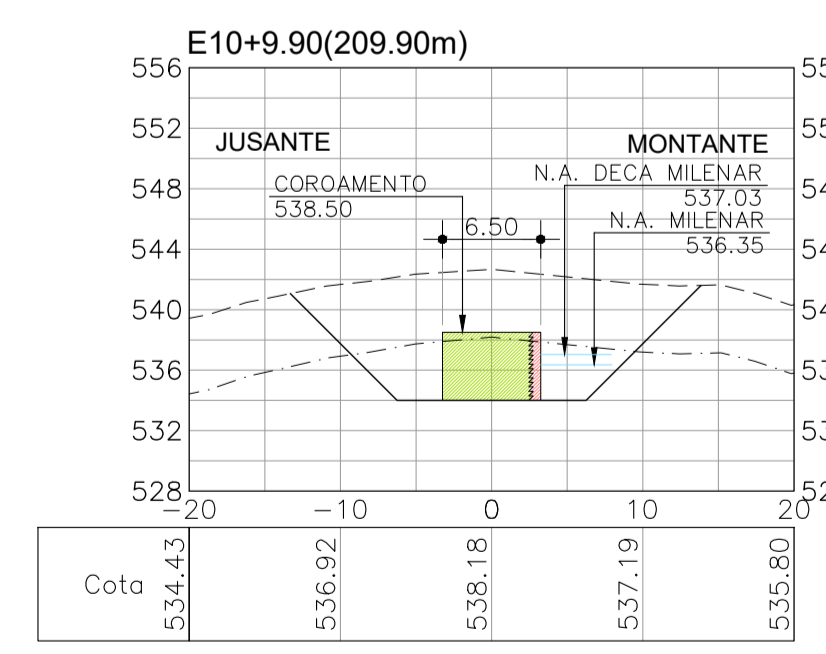
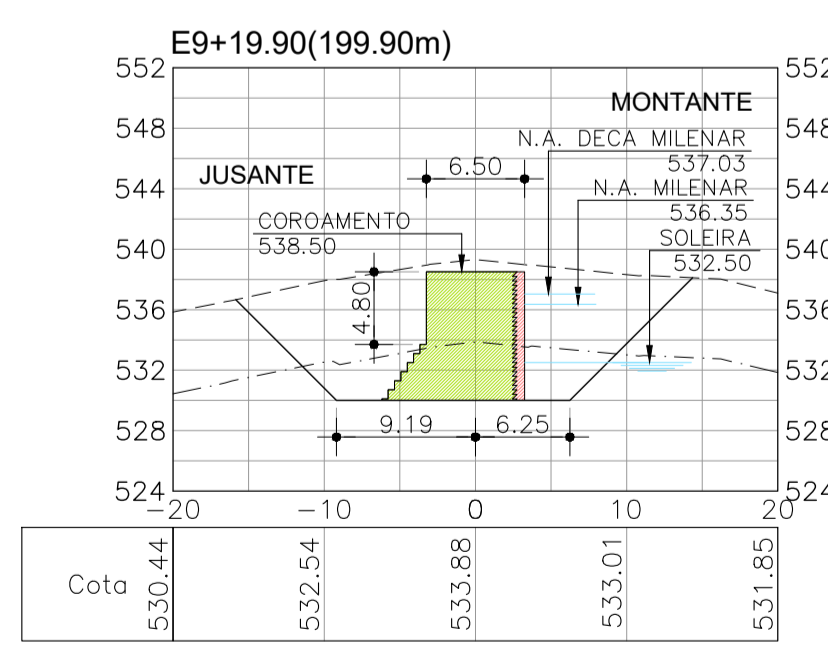
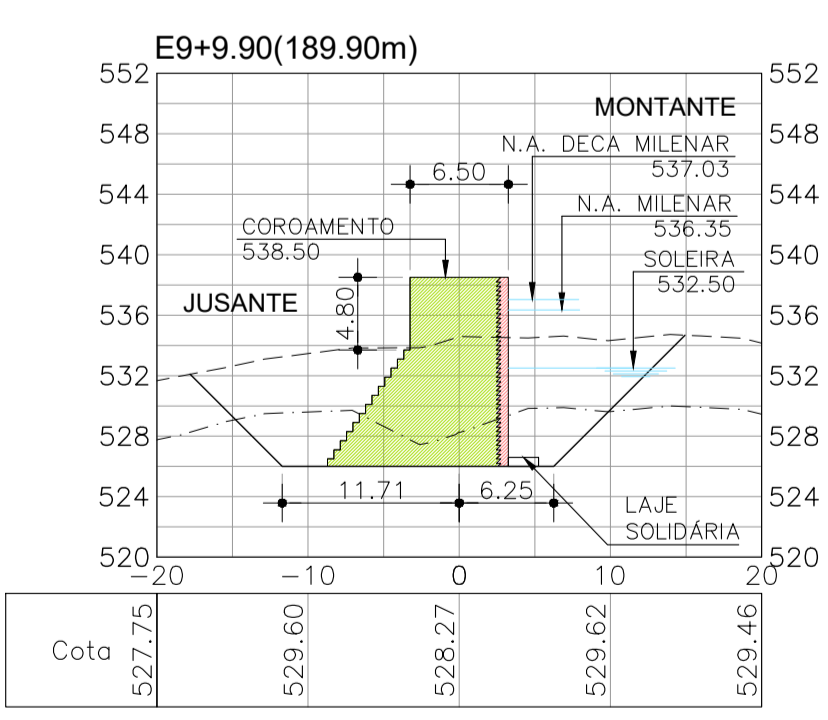
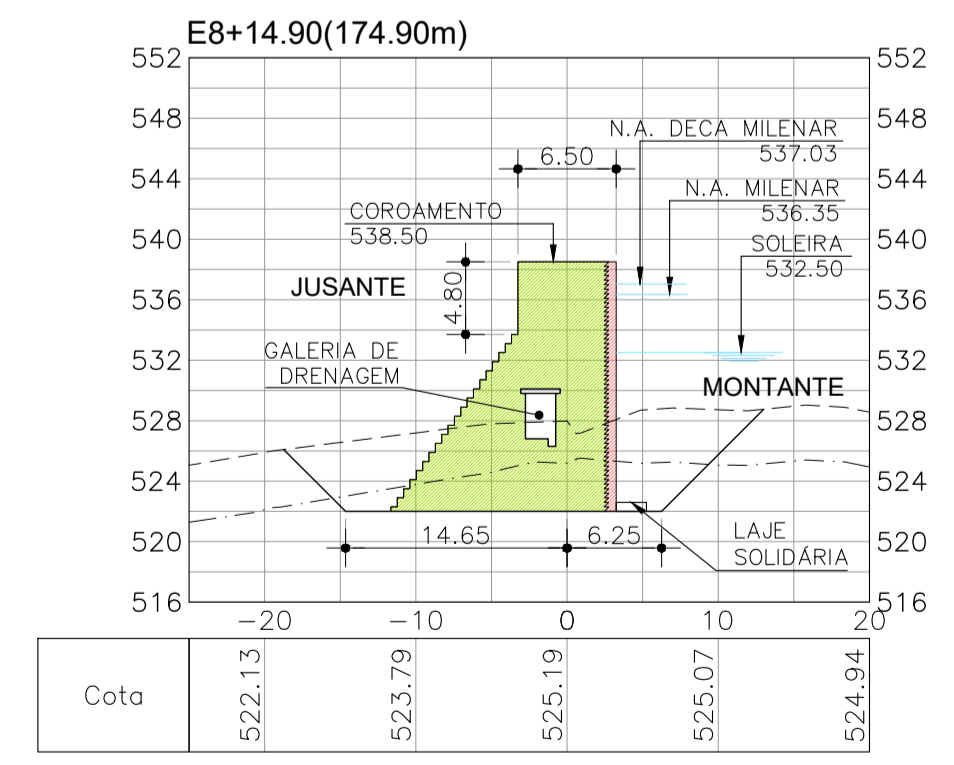
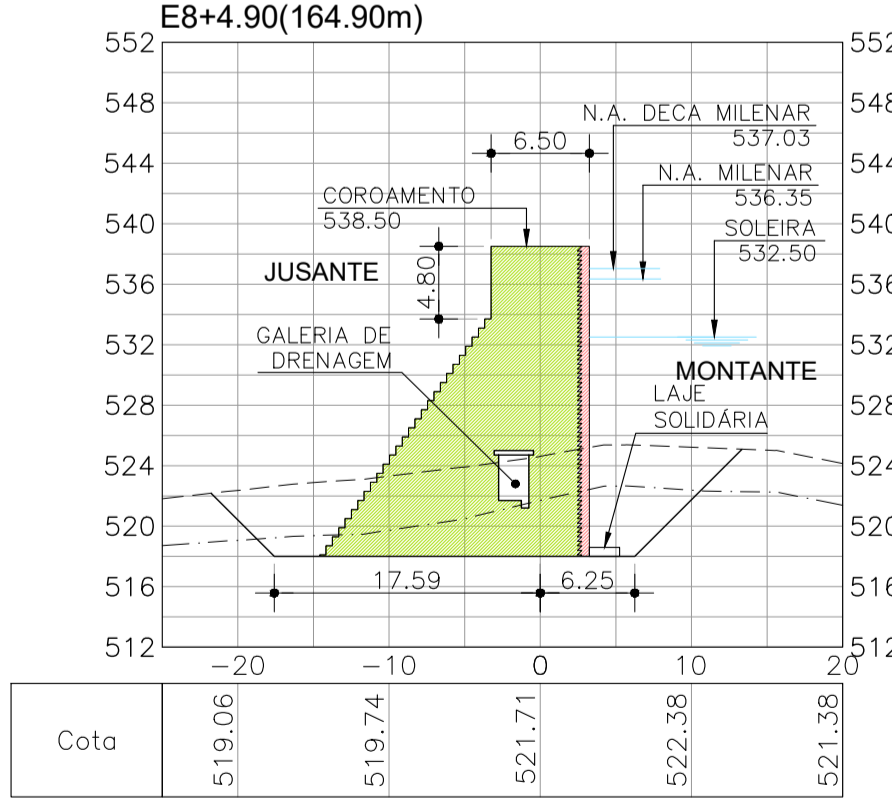
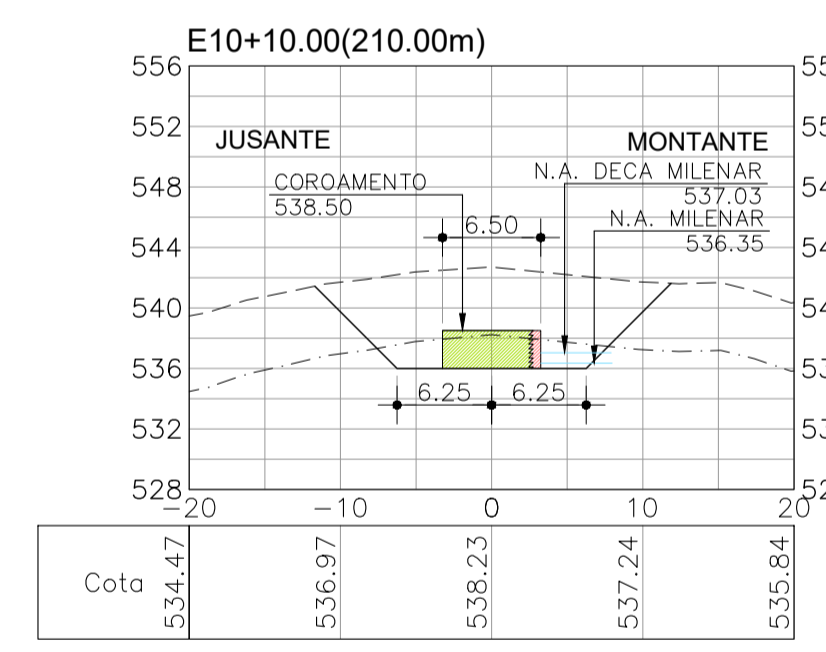
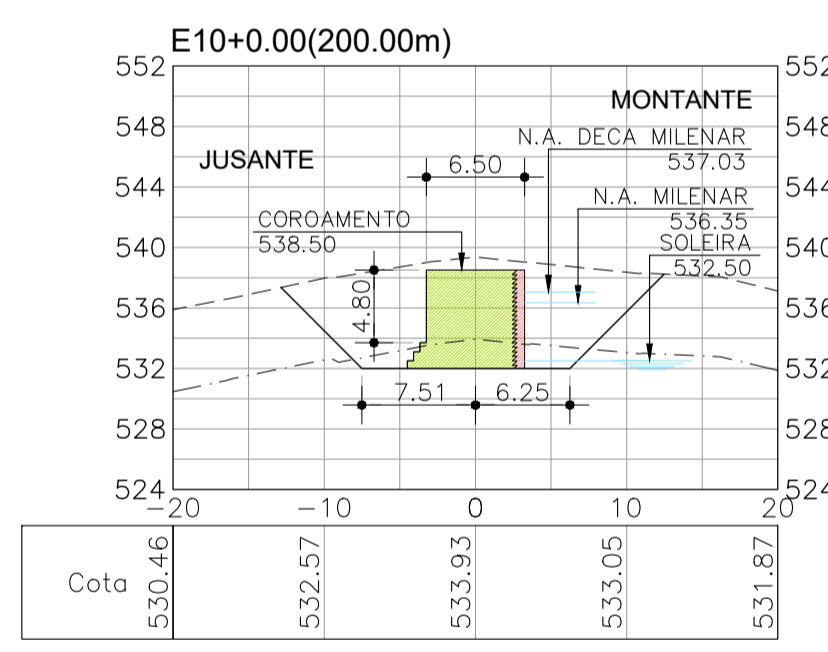
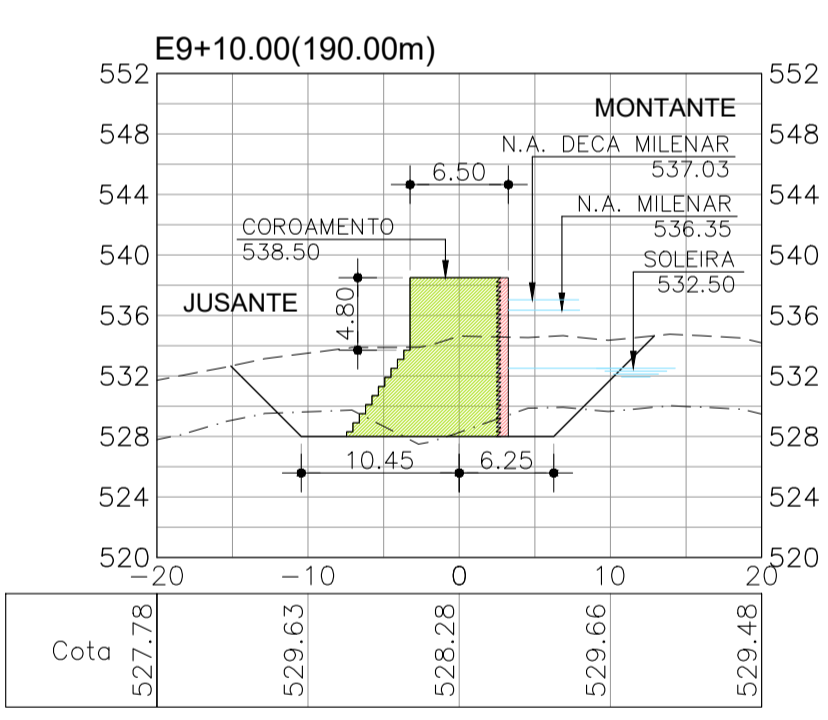
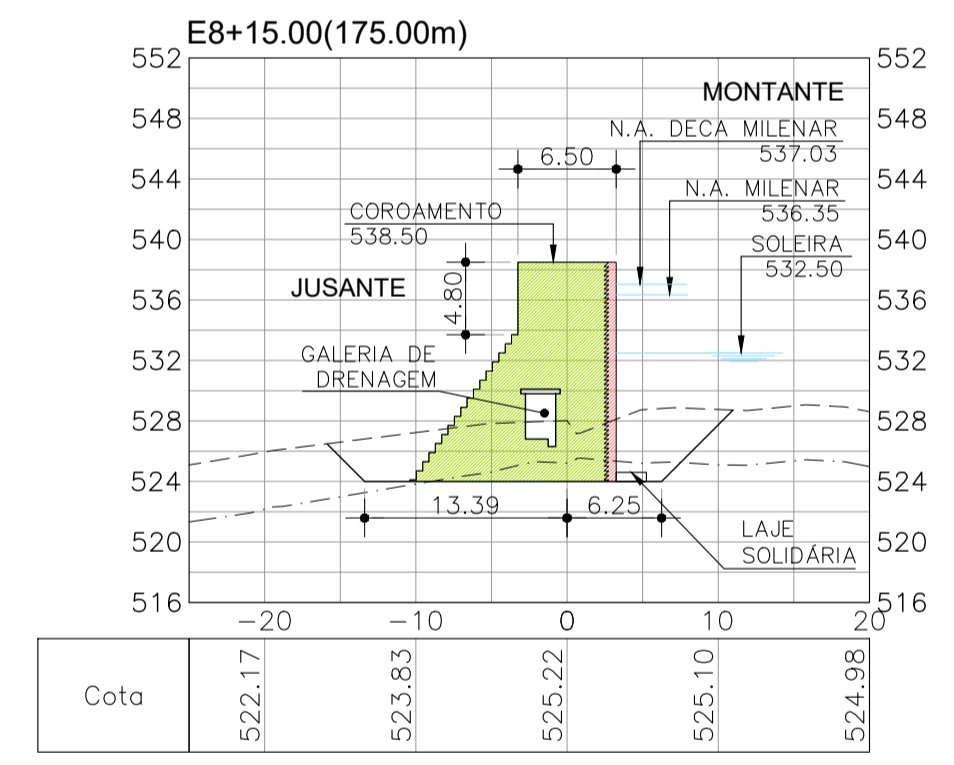
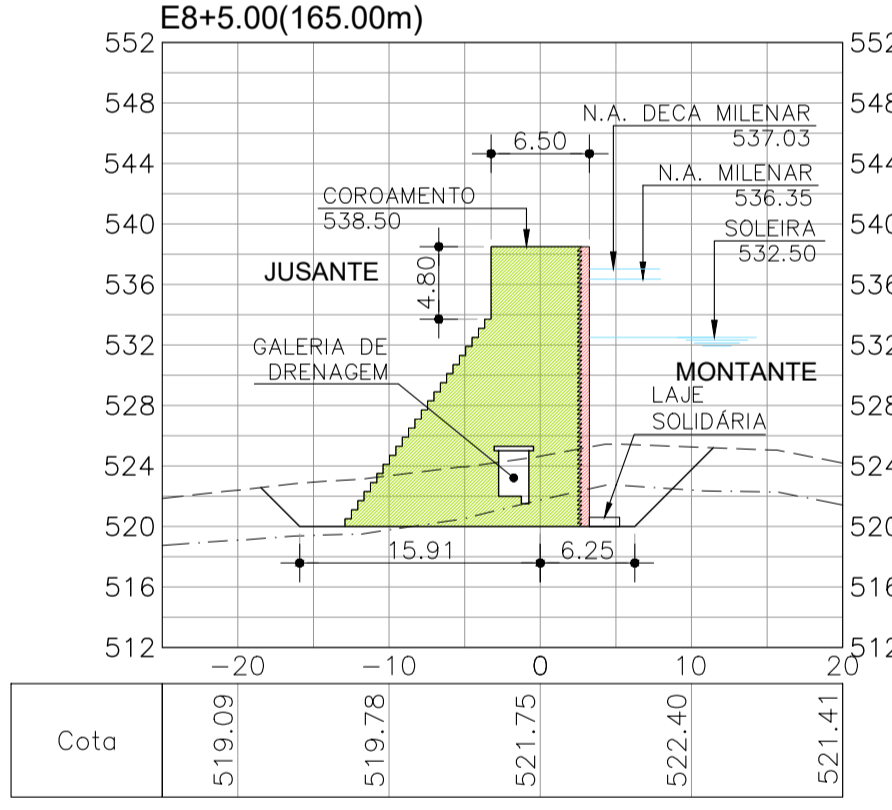
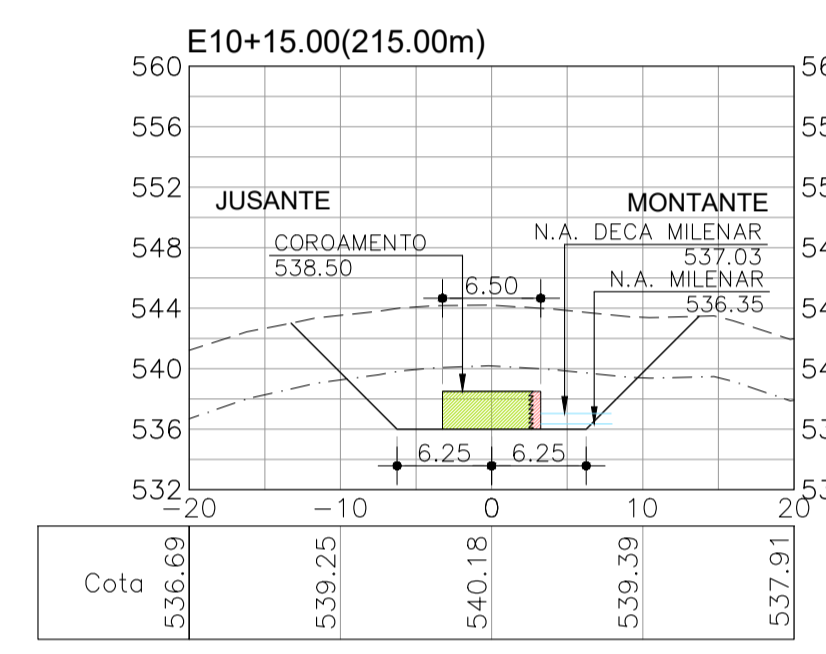
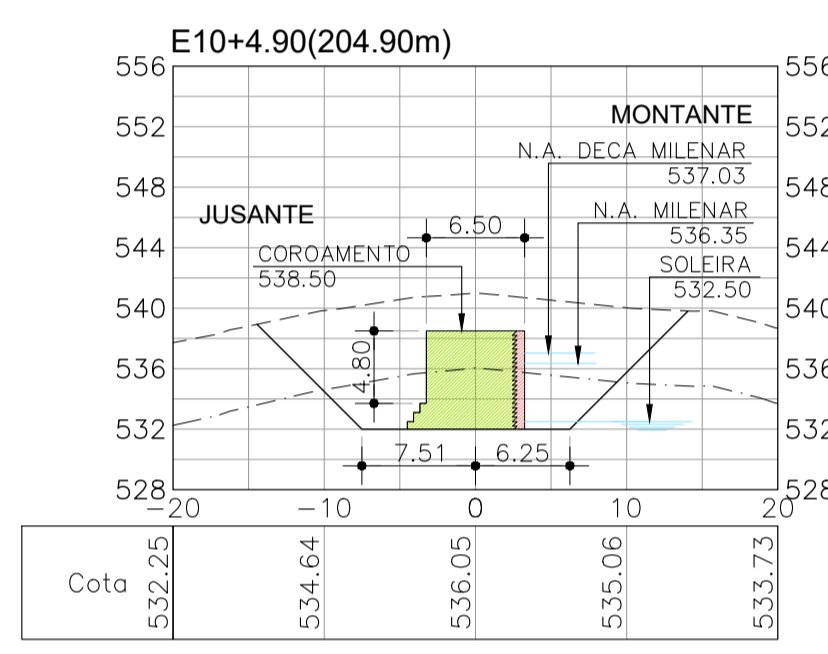
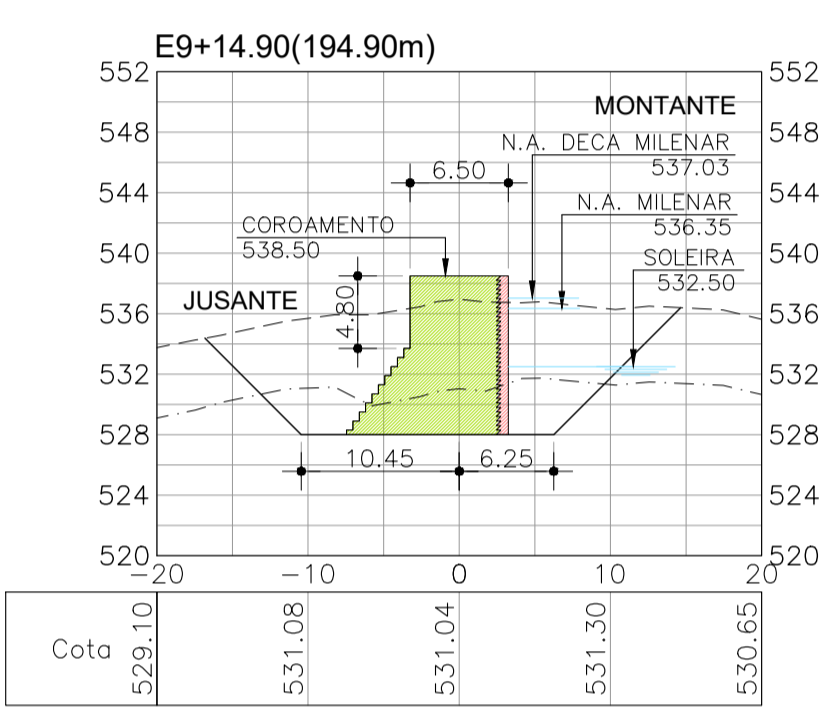
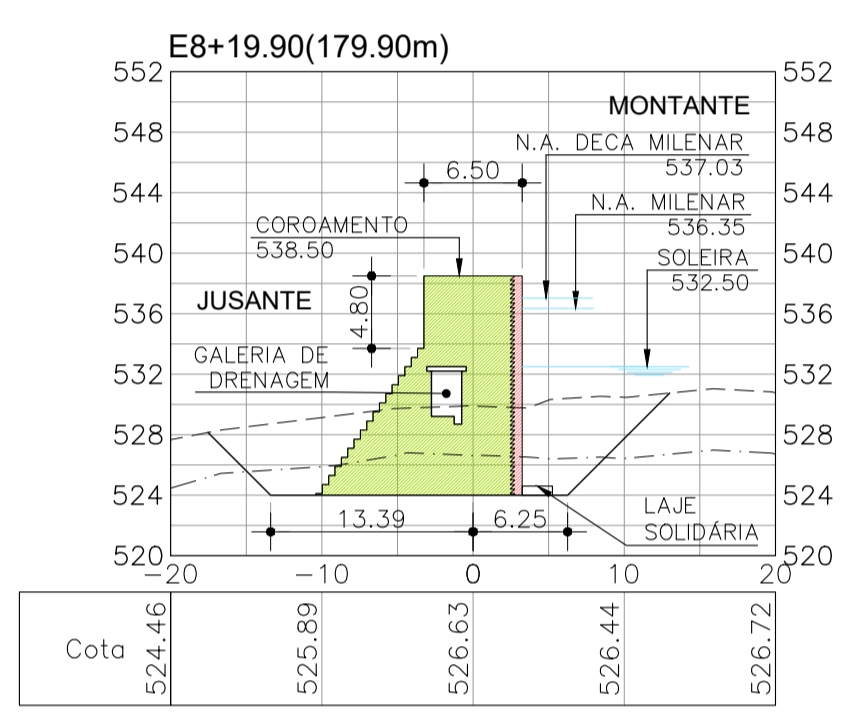
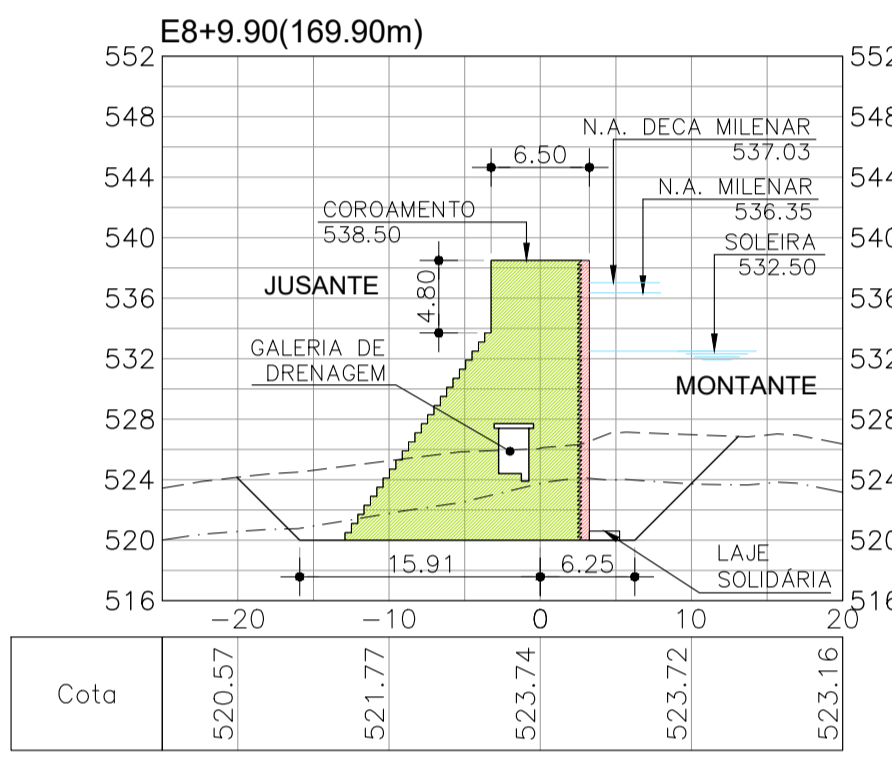
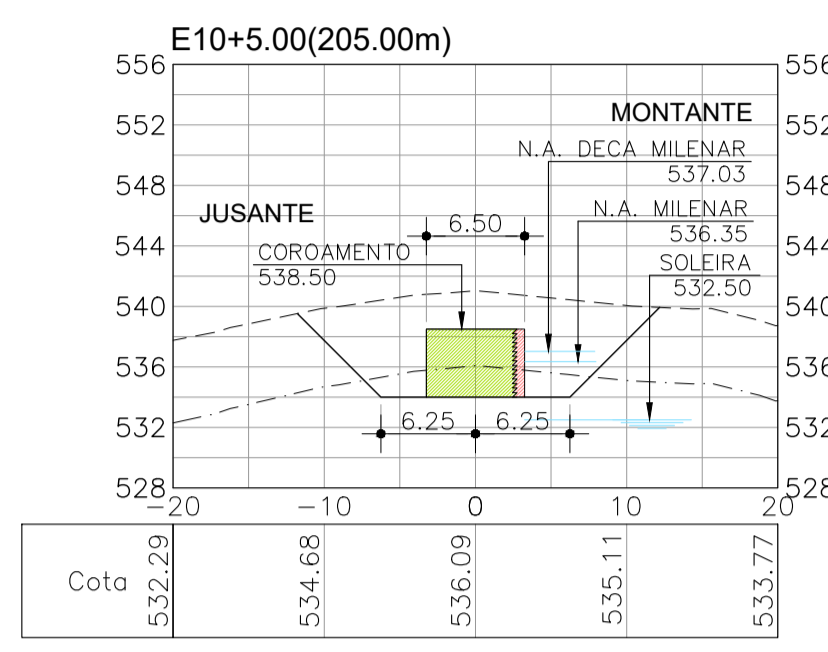
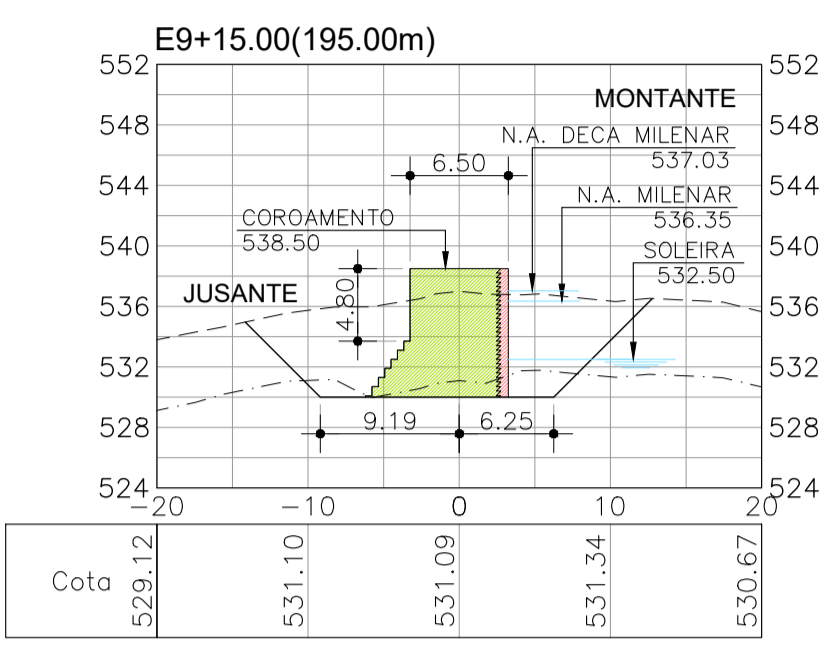
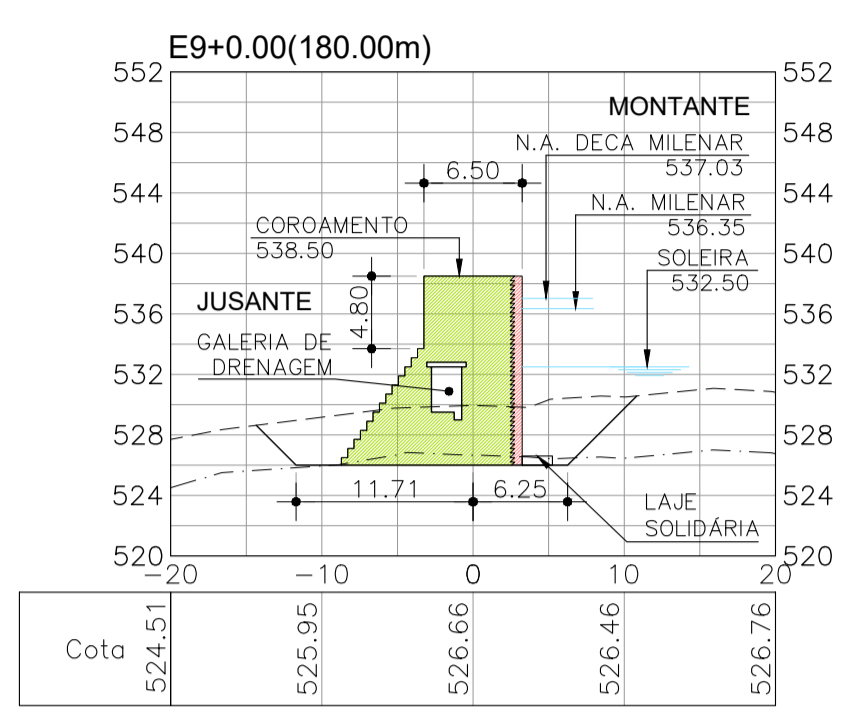
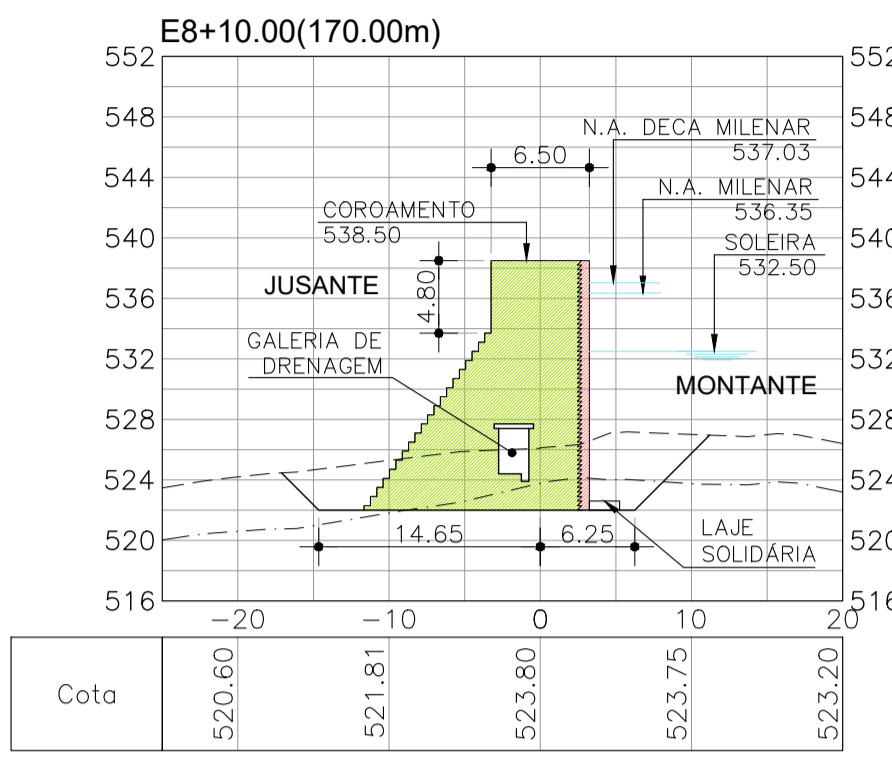
Nº	DESCRIÇÃO	DATA	EXEC.	APROV.
0	EMISSÃO INICIAL	DEZ/2022	CBS	NRV

**GOVERNO DO ESTADO DO CEARÁ**  
SECRETARIA DE RECURSOS HÍDRICOS

**ESTUDOS BÁSICOS, ESTUDOS ARQUEOLÓGICOS E DETALHAMENTO DO PROJETO EXECUTIVO DO BARRAGEM BERÉ - JARDIM - CEARÁ**  
FASE C: DETALHAMENTO DO PROJETO EXECUTIVO DA BARRAGEM

DES.: CRISTIANO BRITO	CONTEGDO:	LOCAL: FORTALEZA/CE.
VISTO: NEILO VALE		DATA: DEZ/2022
APROV.:		REV.: 0
ESCALA: 1/500		Nº DO DESENHO: BERÉ-DES-BAR-PEX-SEC-04

**SEÇÕES BARRAGEM**



LEGENDA

- CONCRETO COMPACTADO A ROLO (CCR)
- CONCRETO DE FACE Fck=25MPa
- TERRENO NATURAL
- TOPO ROCHOSO

REVISÕES

Nº	DESCRIÇÃO	DATA	EXEC.	APROV.
0	EMISSÃO INICIAL	DEZ/2022	CBS	NRV



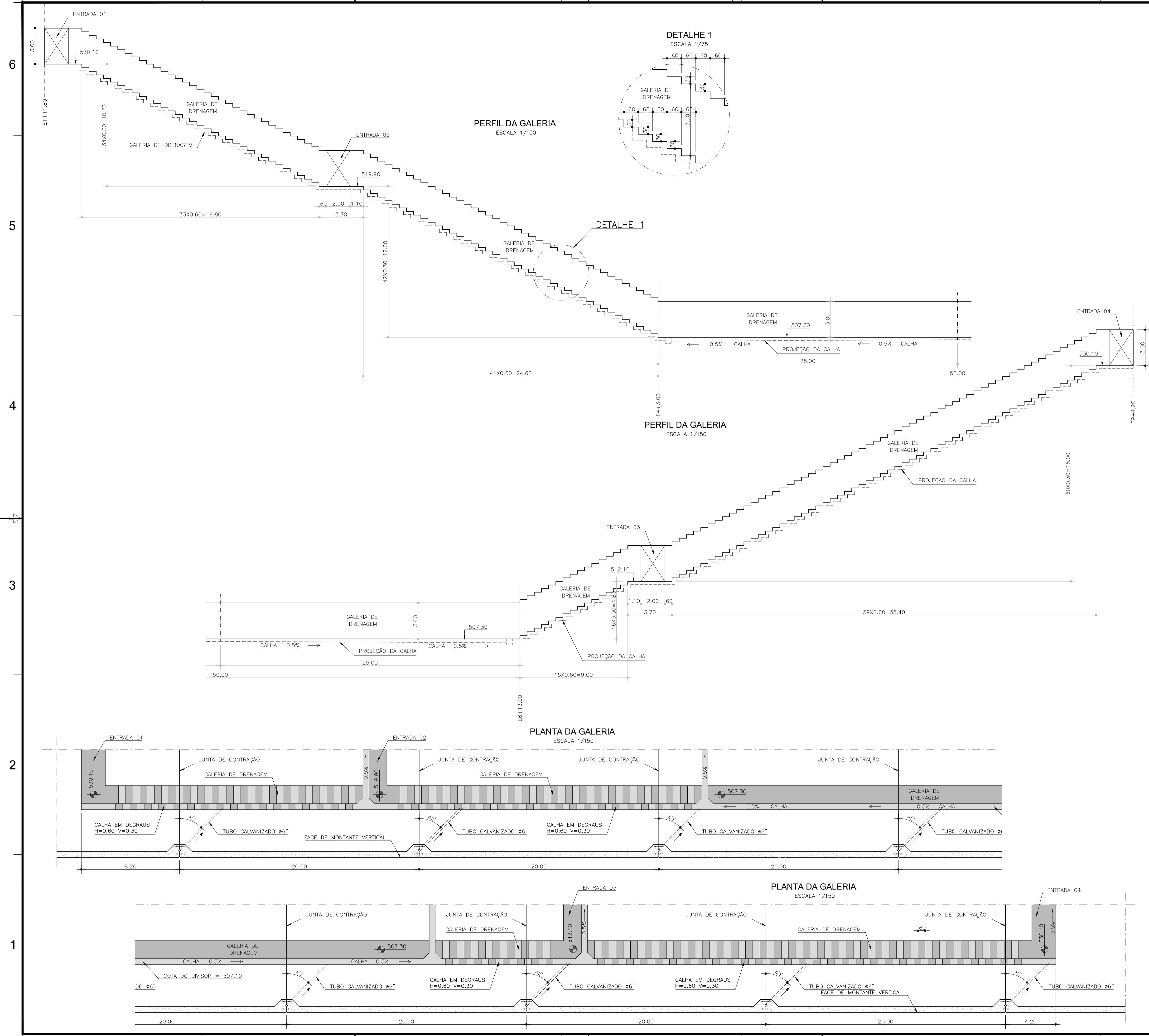
GOVERNO DO ESTADO DO CEARÁ  
SECRETARIA DE RECURSOS HÍDRICOS

ESTUDOS BÁSICOS, ESTUDOS ARQUEOLÓGICOS E DETALHAMENTO DO PROJETO EXECUTIVO DA BARRAGEM BERÉ - JARDIM - CEARÁ  
FASE C: DETALHAMENTO DO PROJETO EXECUTIVO DA BARRAGEM

DES.: CRISTIANO BRITO  
VISTO: NEILO VALE  
APROV.:  
ESCALA: 1/500

CONTEGDO:  
LOCAL: FORTALEZA/CE.  
DATA: DEZ2022  
REV.: 0  
Nº DO DESENHO: BERÉ-DES-BAR-PEX-SEC-05

SEÇÕES BARRAGEM



- NOTAS**
- 01) - MEDIDAS E ELEVAÇÕES EM METRO.
  - 02) - CONCRETO COMPACTADO A ROLO (CCR) Fck=7,5MPa.
  - 03) - CONCRETO DE FACE Fck=25MPa.
  - 04) - CONCRETO DE REGULARIZAÇÃO (ESP. 0,05m) Fck=10MPa.
  - 05) - OS FUROS DA CORTINA DE INJEÇÃO DE CIMENTO SERÃO EXECUTADOS NA VERTICAL A PARTIR DE UMA LAJE A MONTANTE E COM ESPAÇAMENTO ENTRE FIOS DE 2,00m.
  - 06) - OS FUROS DA CORTINA DE DRENAGEM SERÃO EXECUTADOS NA VERTICAL, E COM ESPAÇAMENTO ENTRE FUROS DE 2,00m.
  - 07) - OS FUROS DE INJEÇÃO TERÃO PROFUNDIDADE DE 6,00m ENTRE AS ESTACAS 1+12,0m A 2+8,0m E ENTRE AS ESTACAS 7+12,0m A 9+10,0m, COM PROFUNDIDADE DE 9,00m ENTRE AS ESTACAS 2+10,0m A 3+8,0m, E ENTRE AS ESTACAS 6+12,0m A 7+10,0m, E COM PROFUNDIDADE DE 12,00m ENTRE AS ESTACAS 3+10,0m A 6+10,0m (TODAS NA ROCHA).
  - 08) - OS FUROS DE DRENAGEM TERÃO PROFUNDIDADE DE 12,00m ENTRE AS ESTACAS 1+13,0m A 2+9,0m E ENTRE AS ESTACAS 7+13,0m A 9+3,0m, COM PROFUNDIDADE DE 15,00m ENTRE AS ESTACAS 2+11,0m A 3+9,0m, E ENTRE AS ESTACAS 6+13,0m A 7+11,0m, E COM PROFUNDIDADE DE 18,00m ENTRE AS ESTACAS 3+11,0m A 6+11,0m (TODAS NA ROCHA).
  - 09) - AS JUNTAS DE DILATAÇÃO ESTÃO ESPAÇADAS DE 20 EM 20 METROS (VER DESENHO 07 - BERE-DES-BAR-PEX-CCR-01).
  - 10) - OS DRENOS FORMADOS ESTÃO ESPAÇADOS DE 20 EM 20 METROS, COINCIDINDO COM AS JUNTAS DE DILATAÇÃO (VER DESENHO 07 - BERE-DES-BAR-PEX-CCR-01).
  - 11) - CONCRETO PARA O BEDDING MIX DEVERÁ TER Fck=12 MPa.
  - 12) - OS FUROS DA DRENAGEM SERÃO EXECUTADOS A PARTIR DA GALERIA COM EQUIPAMENTO ROTATIVO E DIÂMETRO NX.
  - 13) - OS FUROS DE INJEÇÃO SERÃO EXECUTADOS A PARTIR DE UMA LAJE A MONTANTE, COM EQUIPAMENTO ROTATIVO E DIÂMETRO NX.

**LEGENDA**

**REVISÕES**

Nº	DESCRIÇÃO	DATA	EXEC.	APROV.
0	EMIÇÃO INICIAL	DEZ/2022	CBS	NRV

**GOVERNO DO ESTADO DO CEARÁ**  
SECRETARIA DE RECURSOS HÍDRICOS

**ESTUDOS BÁSICOS, ESTUDOS ARQUEOLÓGICOS E DETALHAMENTO DO PROJETO EXECUTIVO DA BARRAGEM BERÉ - JARDIM - CEARÁ**  
FASE C: DETALHAMENTO DO PROJETO EXECUTIVO DA BARRAGEM

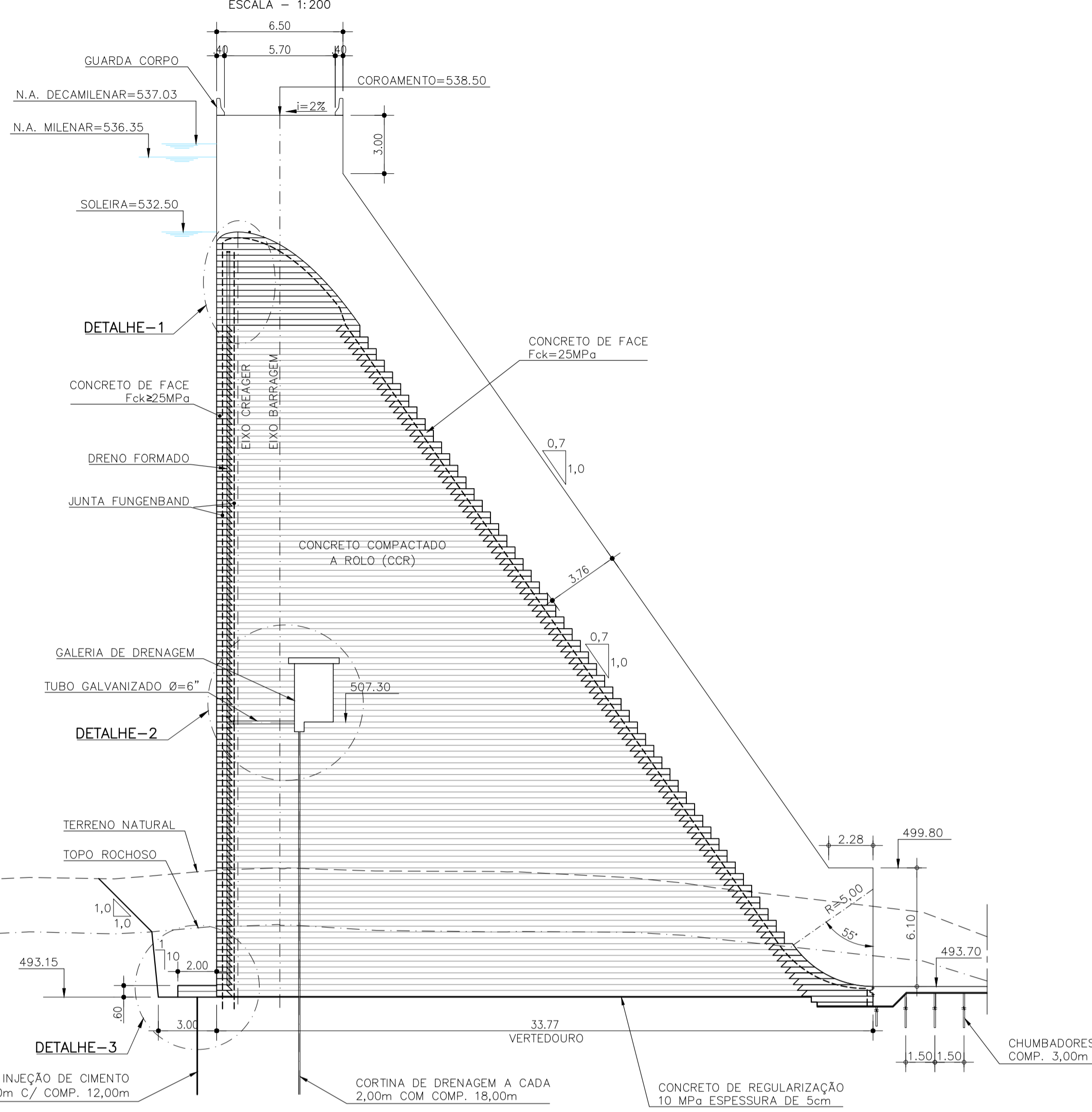
DES.: CRISTIANO BRITO  
VISTO: NEILO VALE  
APROV.:  
ESCALA: INDICADA

CONTEGDO:  
**GALERIA DE DRENAGEM**  
PLANTA E CORTES

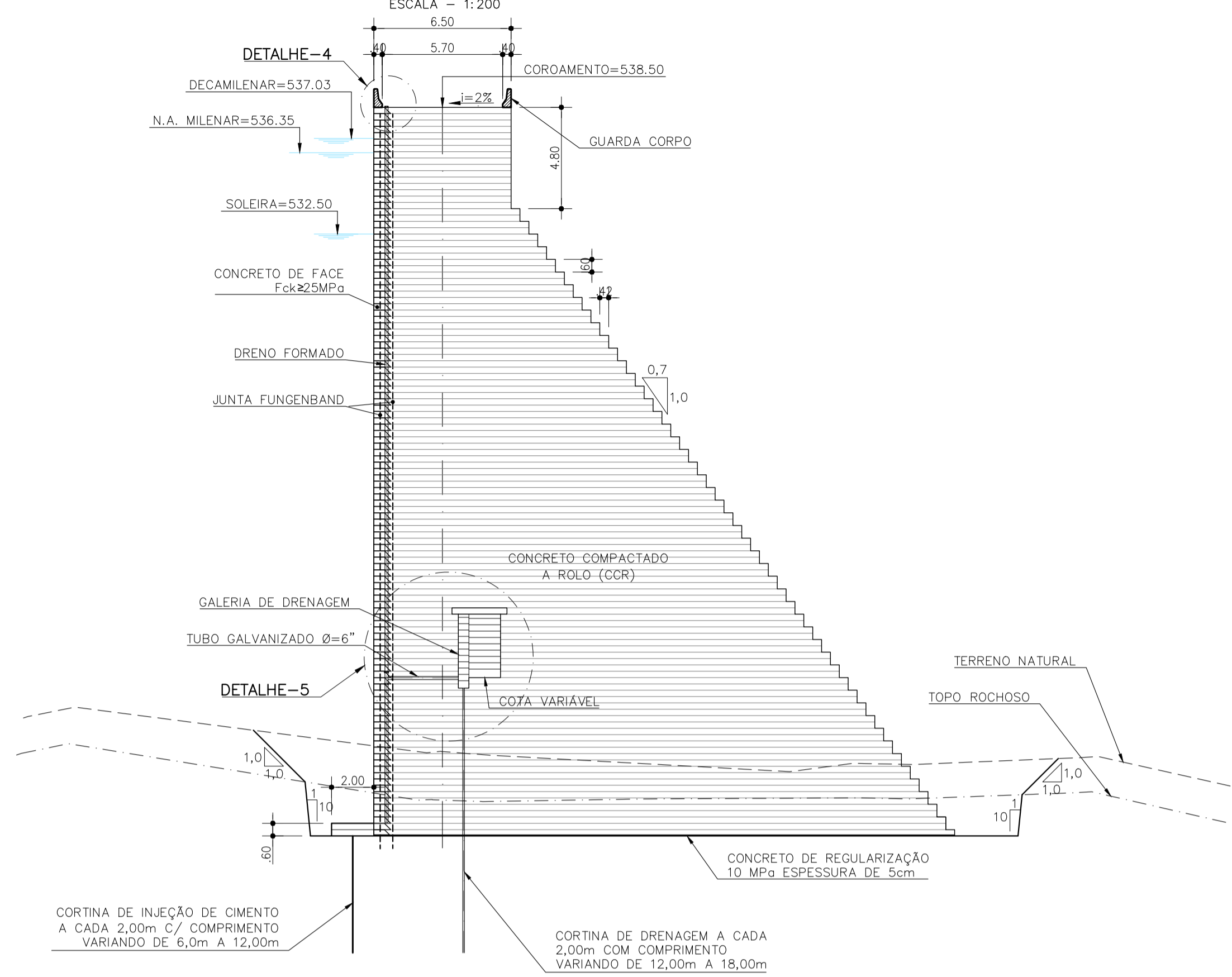
LOCAL: FORTALEZA/CE.  
DATA: DEZ/2022  
REV.: 0  
Nº DO DESENHO: BERE-DES-BAR-PEX-GAL-01



**SEÇÃO TRANSVERSAL TIPO (CENTRAL)  
COM A GALERIA NA COTA 507,30**  
ESCALA = 1:200



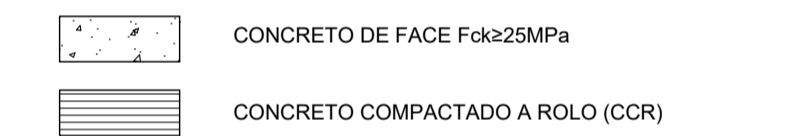
**SEÇÃO TRANSVERSAL TIPO (OMBREIRAS)  
COM A GALERIA EM COTAS VARIÁVEIS**  
ESCALA = 1:200



**NOTAS**

- 01) - MEDIDAS E ELEVAÇÕES EM METRO.
- 02) - CONCRETO COMPACTADO A ROLO (CCR) Fck=7,5MPa.
- 03) - CONCRETO DE FACE Fck=25MPa.
- 04) - CONCRETO DE REGULARIZAÇÃO (ESP. 0,05m) Fck=10MPa.
- 05) - OS FUROS DA CORTINA DE INJEÇÃO DE CIMENTO SERÃO EXECUTADOS NA VERTICAL A PARTIR DE UMA LAJE A MONTANTE E COM ESPAÇAMENTO ENTRE EIXOS DE 2,00m.
- 06) - OS FUROS DA CORTINA DE DRENAGEM SERÃO EXECUTADOS NA VERTICAL, E COM ESPAÇAMENTO ENTRE FUROS DE 2,00m.
- 07) - OS FUROS DE INJEÇÃO TERÃO PROFUNDIDADE DE 6,00m ENTRE AS ESTACAS 1+12,0m A 2+8,0m E ENTRE AS ESTACAS 7+12,0m A 9+10,0m, COM PROFUNDIDADE DE 9,00m ENTRE AS ESTACAS 2+10,0m A 3+8,0m, E ENTRE AS ESTACAS 6+12,0m A 7+10,0m, E COM PROFUNDIDADE DE 12,00m ENTRE AS ESTACAS 3+11,0m A 6+10,0m (TODAS NA ROCHA).
- 08) - OS FUROS DE DRENAGEM TERÃO PROFUNDIDADE DE 12,00m ENTRE AS ESTACAS 1+13,0m A 2+9,0m E ENTRE AS ESTACAS 7+13,0m A 9+3,0m, COM PROFUNDIDADE DE 16,00m ENTRE AS ESTACAS 2+11,0m A 3+9,0m, E ENTRE AS ESTACAS 6+13,0m A 7+11,0m, E COM PROFUNDIDADE DE 18,00m ENTRE AS ESTACAS 3+11,0m A 6+11,0m (TODAS NA ROCHA).
- 09) - AS JUNTAS DE DILATAÇÃO ESTÃO ESPAÇADAS DE 20 EM 20 METROS (VER DESENHO 07 - BERE-DES-BAR-PEX-CCR-01).
- 10) - OS DRENOS FORMADOS ESTÃO ESPAÇADOS DE 20 EM 20 METROS, COINCIDINDO COM AS JUNTAS DE DILATAÇÃO (VER DESENHO 07 - BERE-DES-BAR-PEX-CCR-01).
- 11) - CONCRETO PARA O BEDDING MIX DEVERÁ TER Fck=12 MPa.
- 12) - OS FUROS DA DRENAGEM SERÃO EXECUTADOS A PARTIR DA GALERIA COM EQUIPAMENTO ROTATIVO E DIÂMETRO NX.
- 13) - OS FUROS DE INJEÇÃO SERÃO EXECUTADOS A PARTIR DE UMA LAJE A MONTANTE, COM EQUIPAMENTO ROTATIVO E DIÂMETRO NX.

**LEGENDA**




**NOTAS**

- 1) - MEDIDAS E ELEVAÇÕES EM METRO.

**REVISÕES**

Nº	DESCRIÇÃO	DATA	EXEC.	APROV.
0	EMISSÃO INICIAL	DEZ/2022	CBS	NRV


**GOVERNO DO ESTADO DO CEARÁ**  
 SECRETARIA DE RECURSOS HÍDRICOS

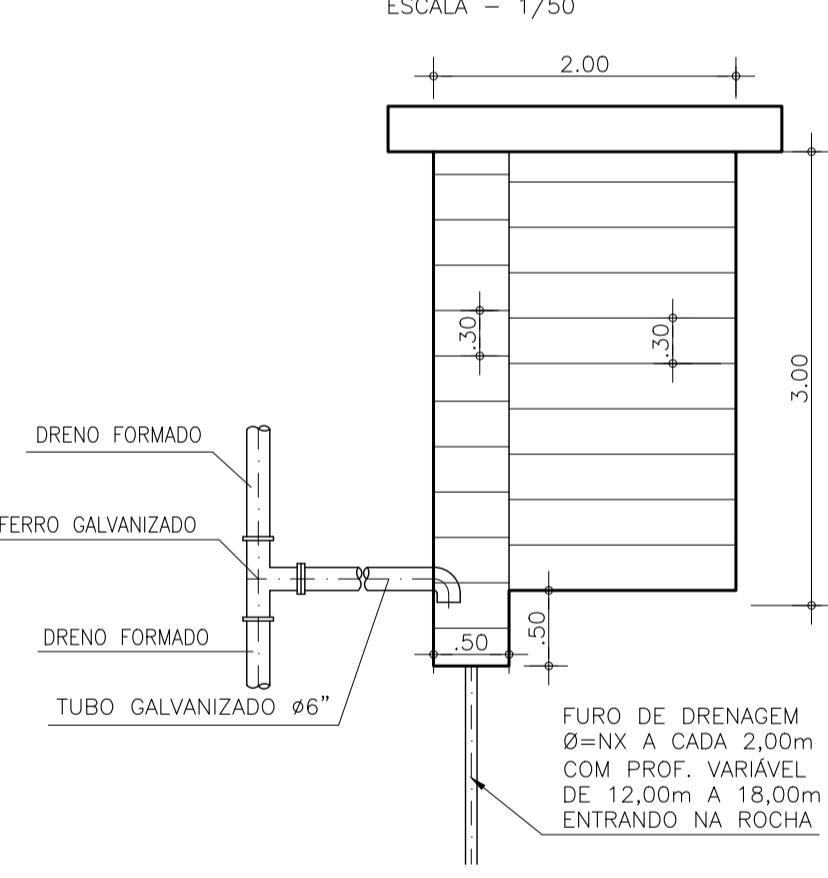
**ESTUDOS BÁSICOS, ESTUDOS ARQUEOLÓGICOS E DETALHAMENTO DO PROJETO EXECUTIVO DA BARRAGEM BERÉ - JARDIM - CEARÁ**  
 FASE C: DETALHAMENTO DO PROJETO EXECUTIVO DA BARRAGEM

DES.: CRISTIANO BRITO  
 VISTO: NEILO VALE  
 APROV.:  
 ESCALA: INDICADA

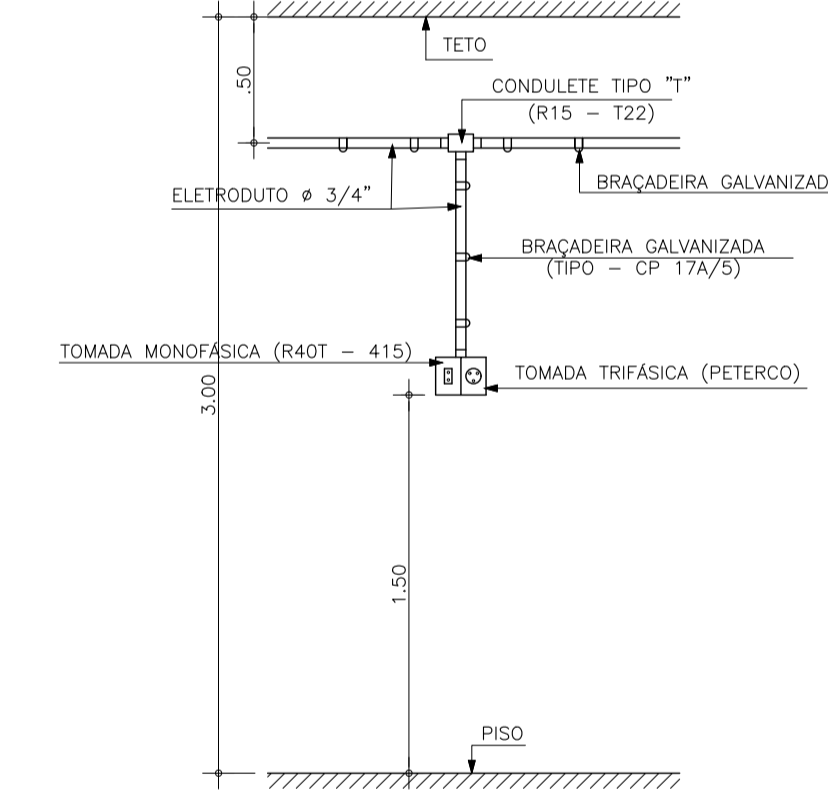
CONTEGDO:  
**GALERIA DE DRENAGEM**  
**DETALHES**

LOCAL: FORTALEZA/CE.  
 DATA: DEZ/2022  
 REV.:  
 Nº DO DESENHO: BERE-DES-BAR-PEX-GAL-02

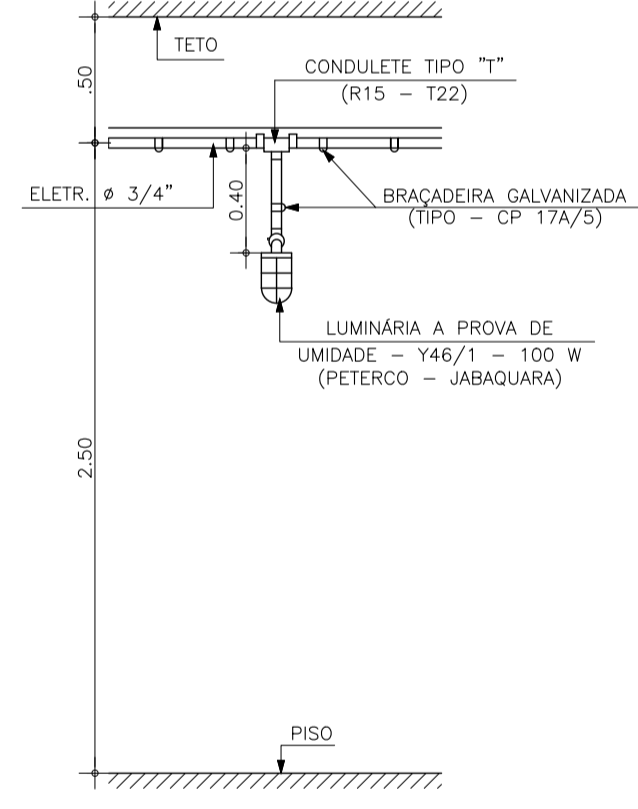
**DETALHE-05  
GALERIA DE DRENAGEM (OMBREIRAS)**  
ESCALA = 1/50



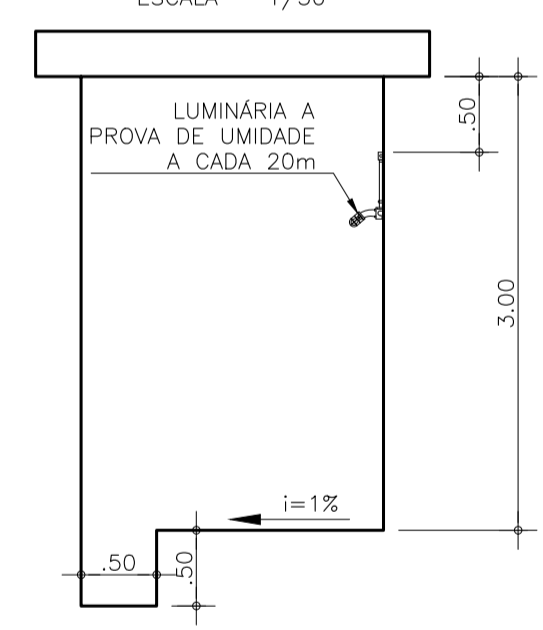
**POSIÇÃO DAS TOMADAS**  
TOMADAS A CADA 50m SEM ESCALA



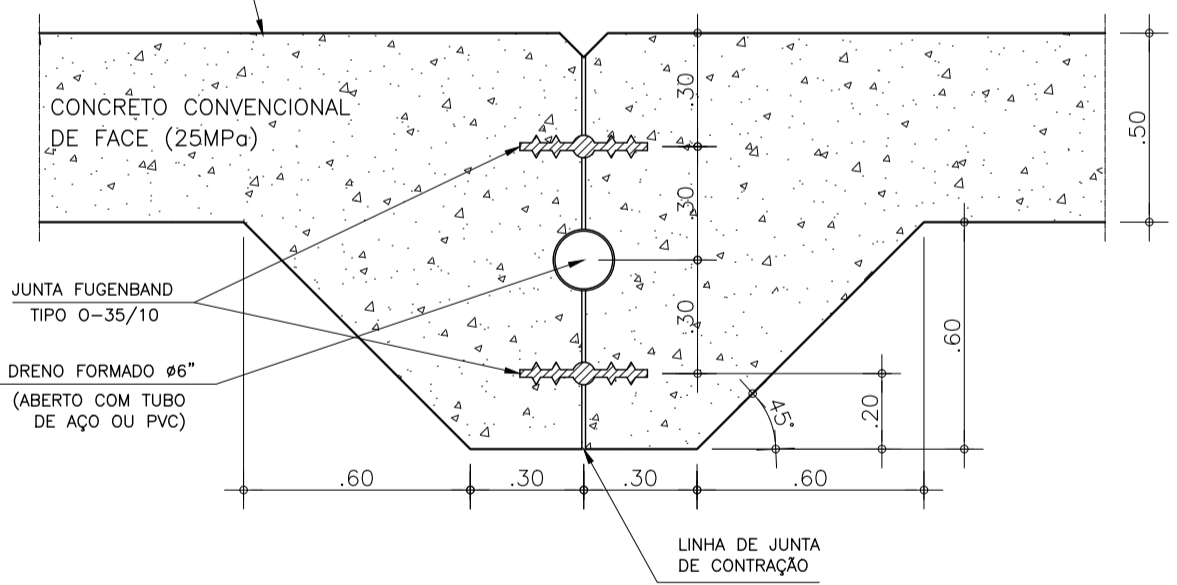
**POSIÇÃO DAS LUMINÁRIAS**  
LUMINÁRIA A CADA 20m SEM ESCALA



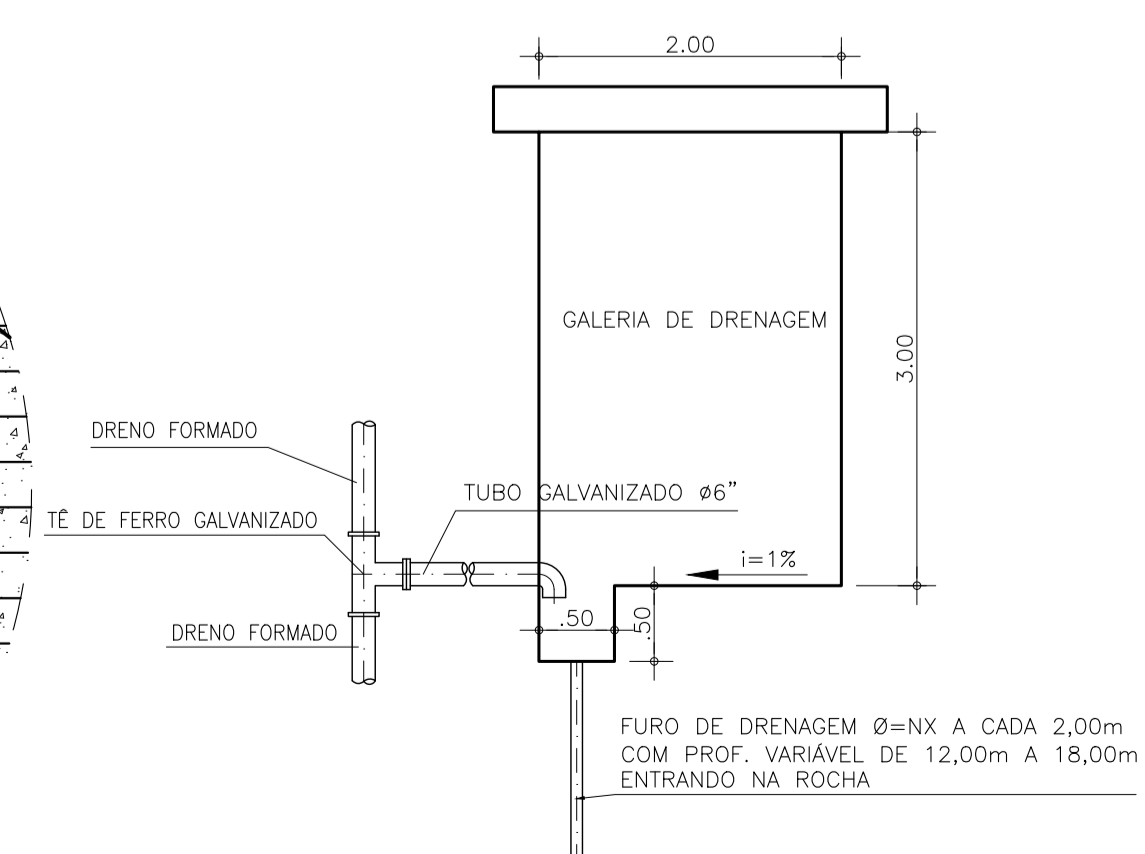
**ILUMINAÇÃO DA GALERIA**  
ESCALA = 1/50



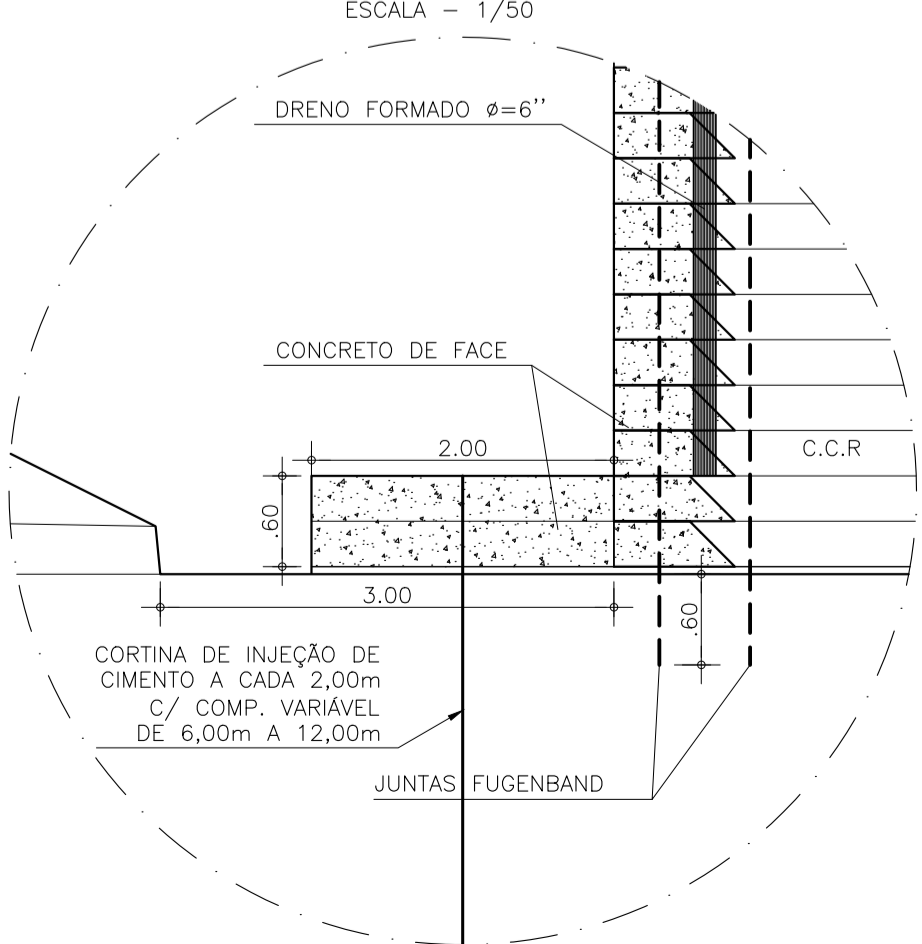
**DETALHE DO DRENO FORMADO**  
ESCALA = 1/20



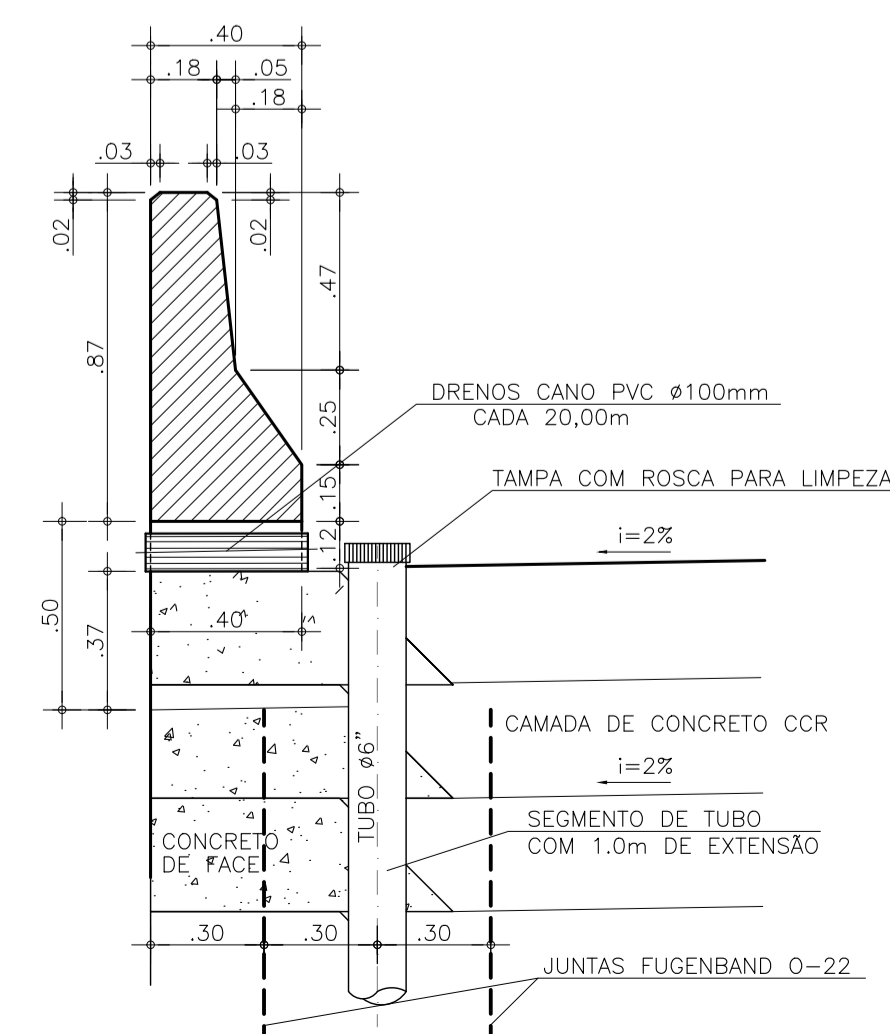
**DETALHE-02  
GALERIA DE DRENAGEM (CENTRAL)**  
ESCALA = 1/50



**DETALHE-03  
LAJE P/ CORTINA DE INJEÇÃO**  
ESCALA = 1/50



**DETALHE-04  
GUARDA CORPO DE MONTANTE**  
ESCALA = 1/20



**EIXO DO ACESSO - 2**  
ESTACA - 2+16,55  
ESCALA = 1:100

**DETALHE DA LAJE DE TETO DA GALERIA**  
ESCALA - 1/30

**SEÇÃO DA GALERIA (ACESSO 2)**  
ESCALA - 1/30

**CORTE 11**  
ESCALA - 1/5

**NOTAS**

- 01) - MEDIDAS E ELEVAÇÕES EM METRO.
- 02) - CONCRETO COMPACTADO A ROLO (CCR) Fck=7,5MPa.
- 03) - CONCRETO DE FACE Fck=25MPa.
- 04) - CONCRETO DE REGULARIZAÇÃO (ESP. 0,05m) Fck=10MPa.
- 05) - OS FUROS DA CORTINA DE INJEÇÃO DE CIMENTO SERÃO EXECUTADOS NA VERTICAL A PARTIR DE UMA LAJE A MONTANTE E COM ESPAÇAMENTO ENTRE EIXOS DE 2,00m.
- 06) - OS FUROS DA CORTINA DE DRENAGEM SERÃO EXECUTADOS NA VERTICAL, E COM ESPAÇAMENTO ENTRE FUROS DE 2,00m.
- 07) - OS FUROS DE INJEÇÃO TERÃO PROFUNDIDADE DE 6,00m ENTRE AS ESTACAS 1+12,0m A 2+8,0m E ENTRE AS ESTACAS 7+12,0m A 9+10,0m, COM PROFUNDIDADE DE 9,00m ENTRE AS ESTACAS 2+10,0m A 3+8,0m, E ENTRE AS ESTACAS 6+12,0m A 7+11,0m, E COM PROFUNDIDADE DE 12,00m ENTRE AS ESTACAS 3+10,0m A 6+10,0m (TODAS NA ROCHA).
- 08) - OS FUROS DE DRENAGEM TERÃO PROFUNDIDADE DE 12,00m ENTRE AS ESTACAS 1+13,0m A 2+9,0m E ENTRE AS ESTACAS 7+13,0m A 9+3,0m, COM PROFUNDIDADE DE 15,00m ENTRE AS ESTACAS 2+11,0m A 3+9,0m, E ENTRE AS ESTACAS 6+13,0m A 7+11,0m, E COM PROFUNDIDADE DE 18,00m ENTRE AS ESTACAS 3+11,0m A 6+11,0m (TODAS NA ROCHA).
- 09) - AS JUNTAS DE DILATAÇÃO ESTÃO ESPAÇADAS DE 20 EM 20 METROS (VER DESENHO 07 - BERE-DES-BAR-PEX-CCR-01).
- 10) - OS DRENOS FORMADOS ESTÃO ESPAÇADOS DE 20 EM 20 METROS, COINCIDINDO COM AS JUNTAS DE DILATAÇÃO (VER DESENHO 07 - BERE-DES-BAR-PEX-CCR-01).
- 11) - CONCRETO PARA O BEDDING MIX DEVERÁ TER Fck=12 MPa.
- 12) - OS FUROS DA DRENAGEM SERÃO EXECUTADOS A PARTIR DA GALERIA COM EQUIPAMENTO ROTATIVO E DIÂMETRO NX.
- 13) - OS FUROS DE INJEÇÃO SERÃO EXECUTADOS A PARTIR DE UMA LAJE A MONTANTE, COM EQUIPAMENTO ROTATIVO E DIÂMETRO NX.

6

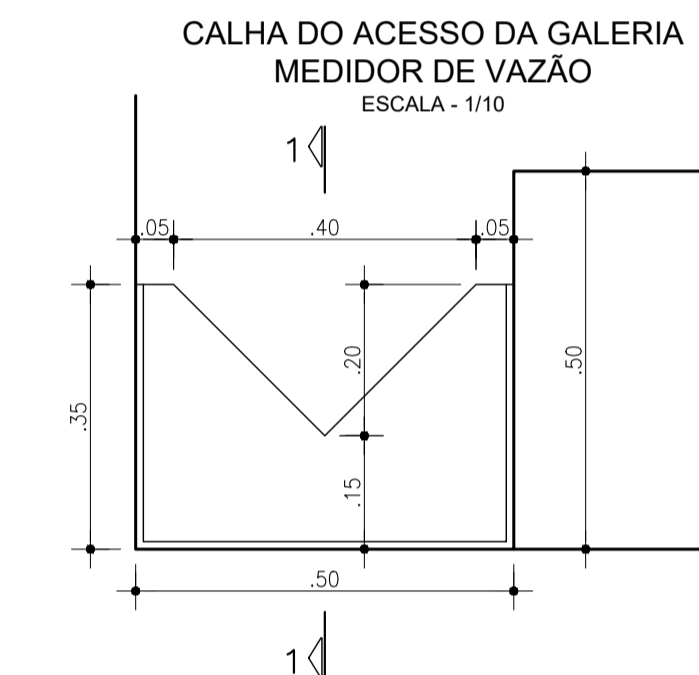
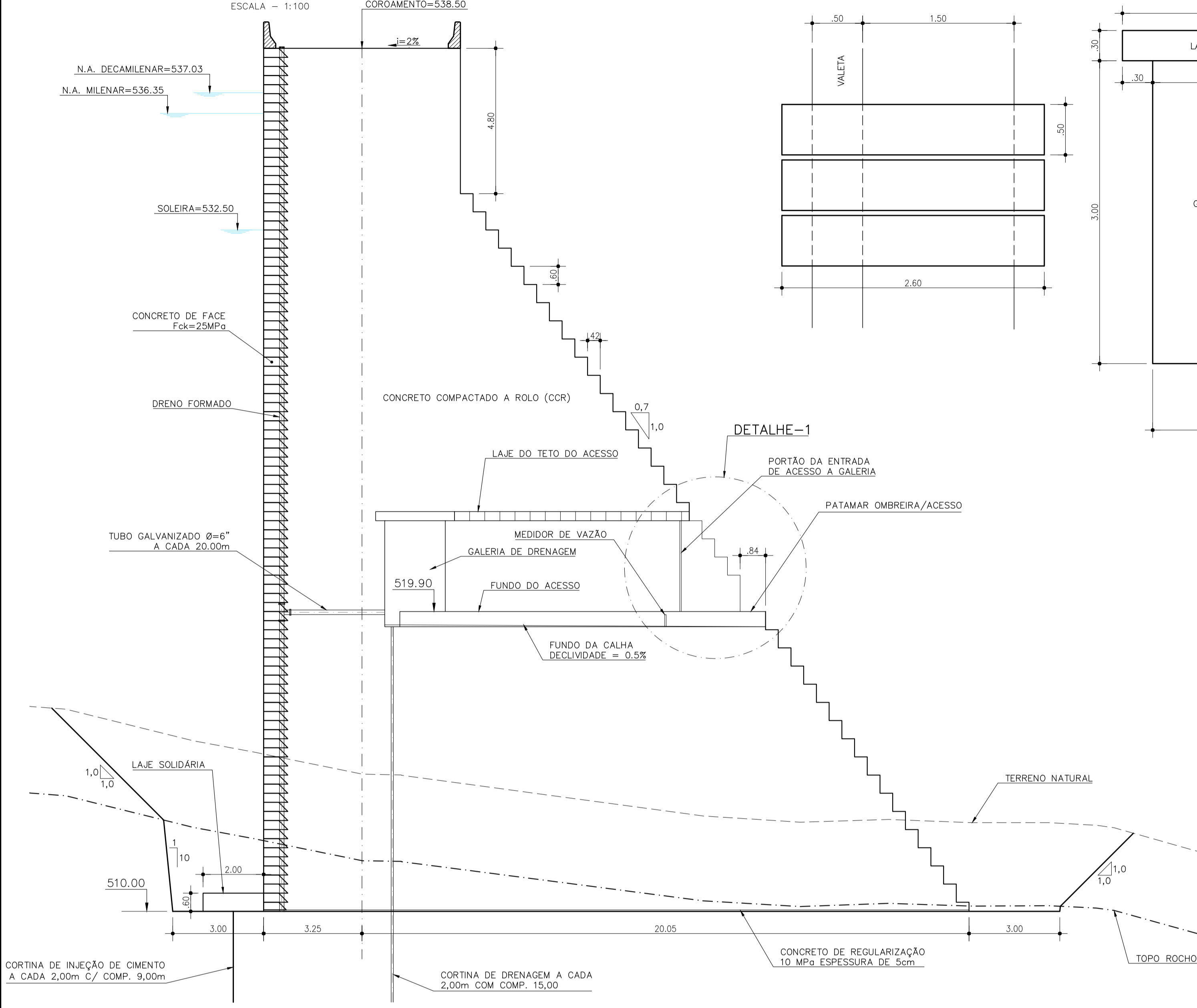
5

4

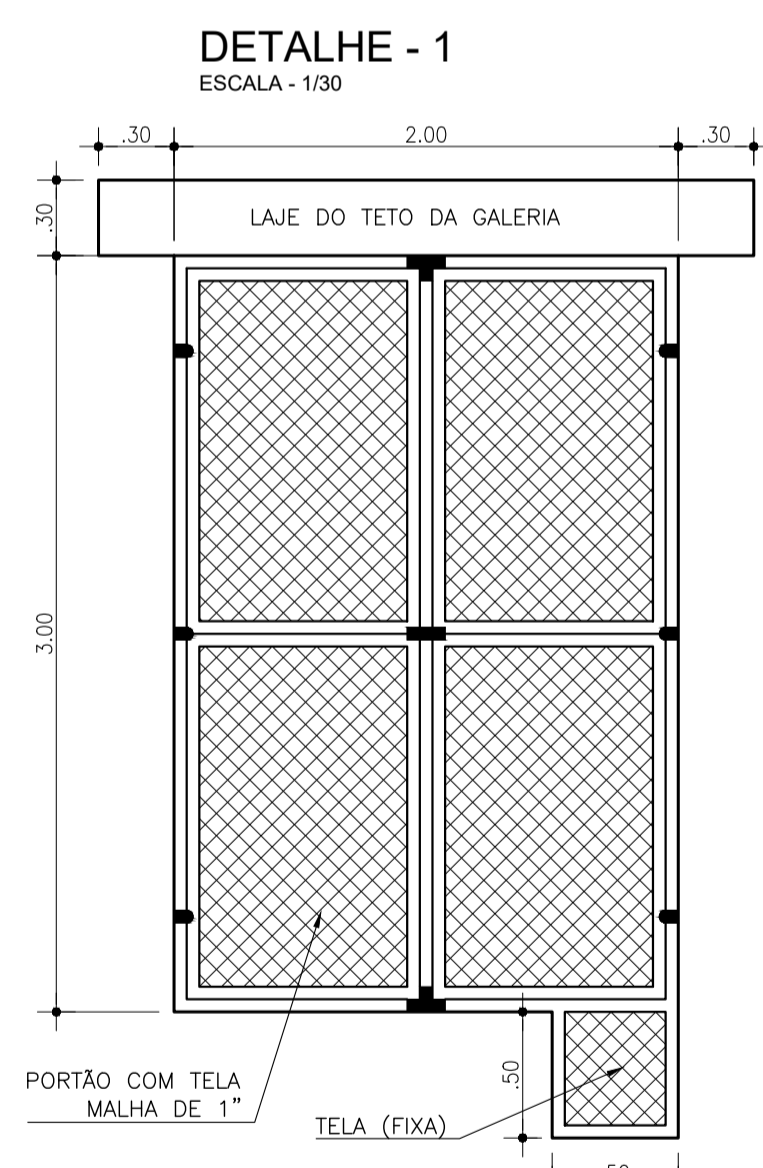
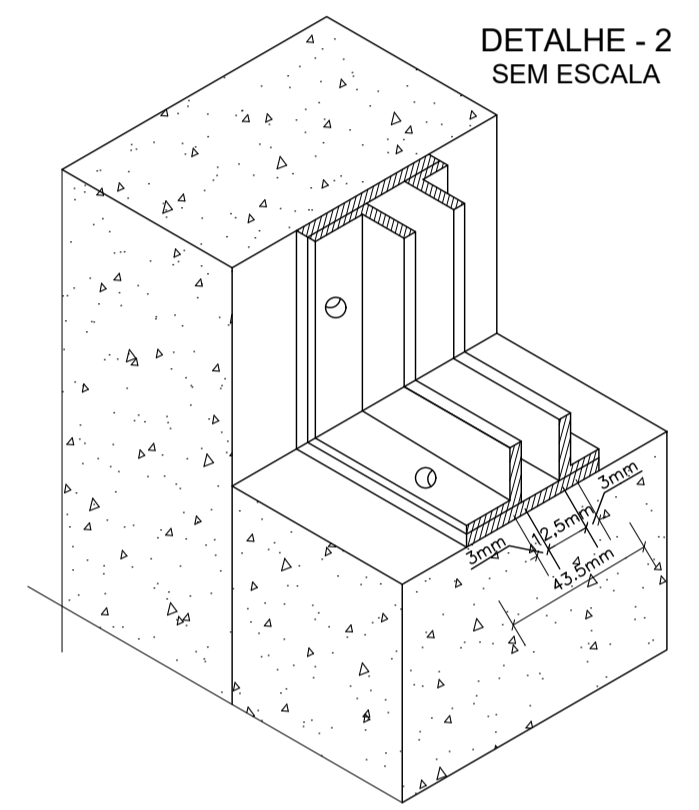
3

2

1

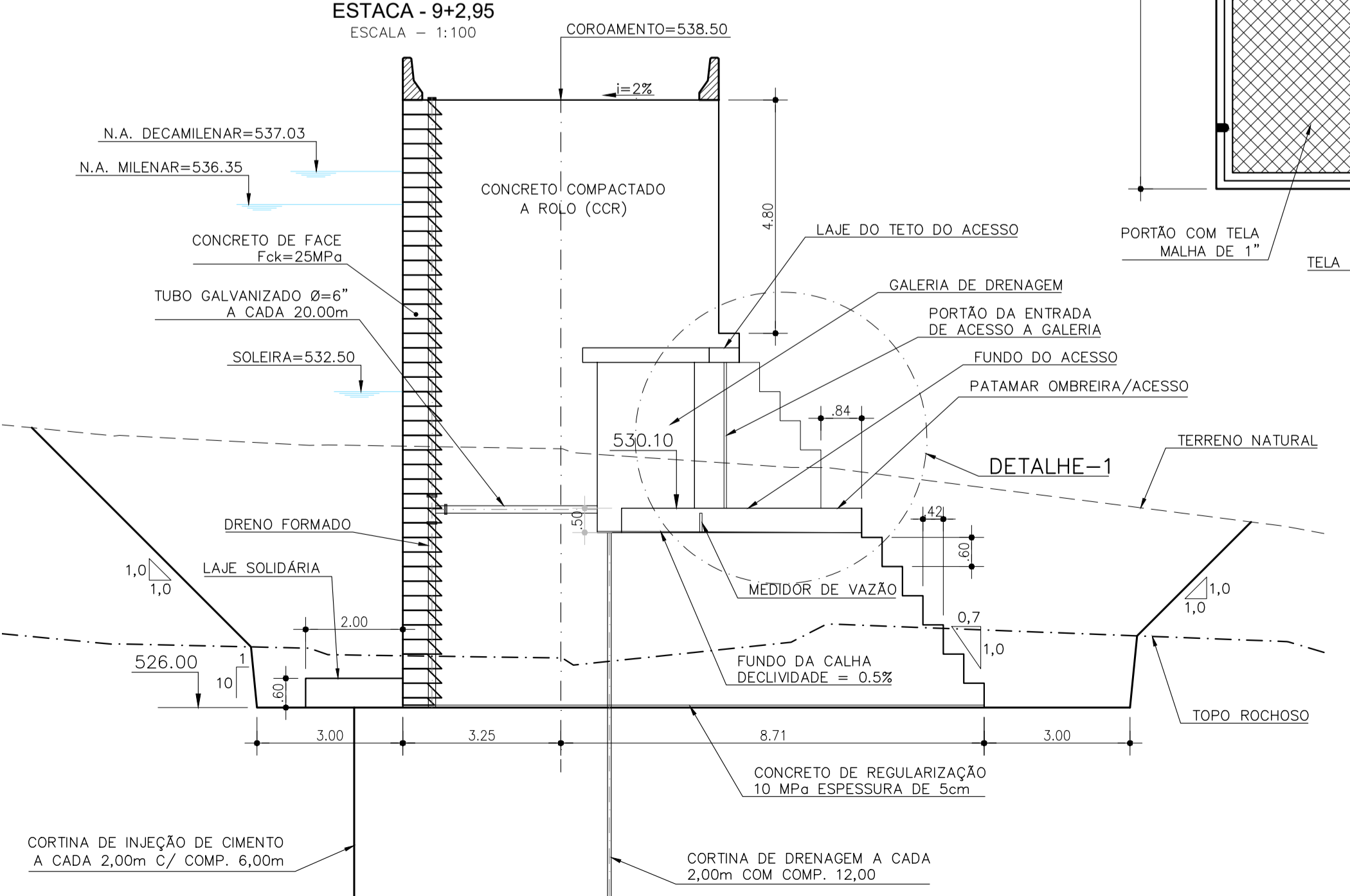
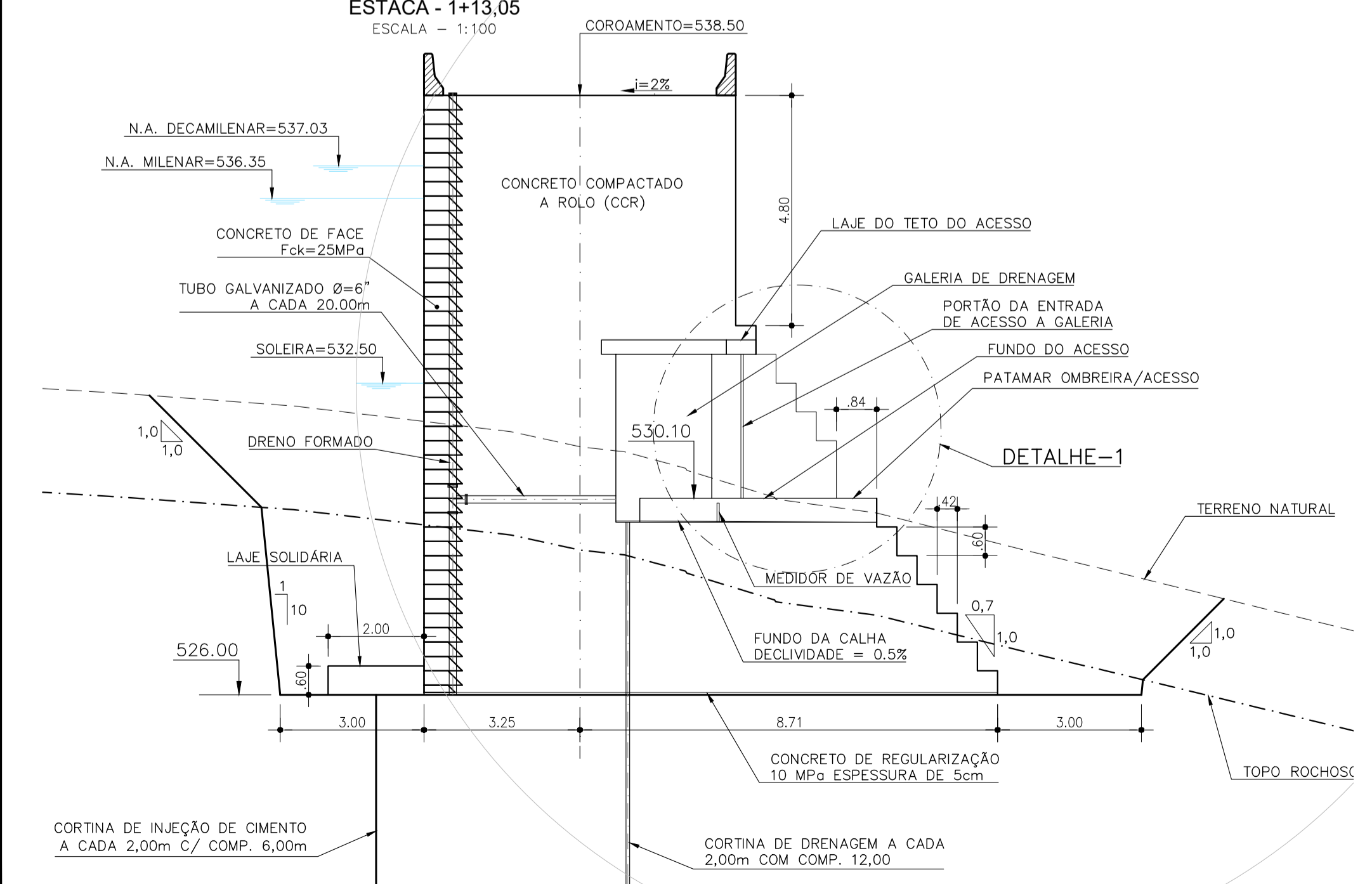


VERTEDOURO TRIANGULAR ISÓCELES Q=1,4H <sup>3/2</sup>			
H (m)	Q (l/s)	H (m)	Q (l/s)
0,03	0,14	0,12	6,98
0,04	0,42	0,13	8,54
0,05	0,80	0,14	10,25
0,06	1,24	0,15	12,19
0,07	1,81	0,16	14,33
0,08	2,52	0,17	16,70
0,09	3,39	0,18	19,20
0,10	4,44	0,19	22,00
0,11	5,62	0,20	25,00



**EIXO DO ACESSO - 1**  
ESTACA - 1+13,05  
ESCALA = 1:100

**EIXO DO ACESSO - 4**  
ESTACA - 9+2,95  
ESCALA = 1:100



**LEGENDA**

**REVISÕES**

Nº	DESCRIÇÃO	DATA	EXEC.	APROV.
0	EMISSÃO INICIAL	DEZ/2022	CBS	NRV

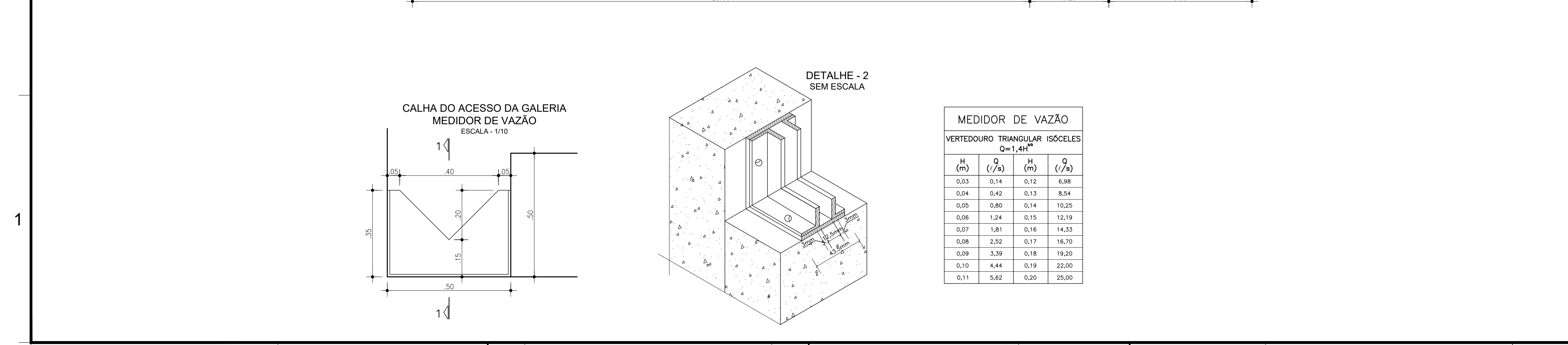
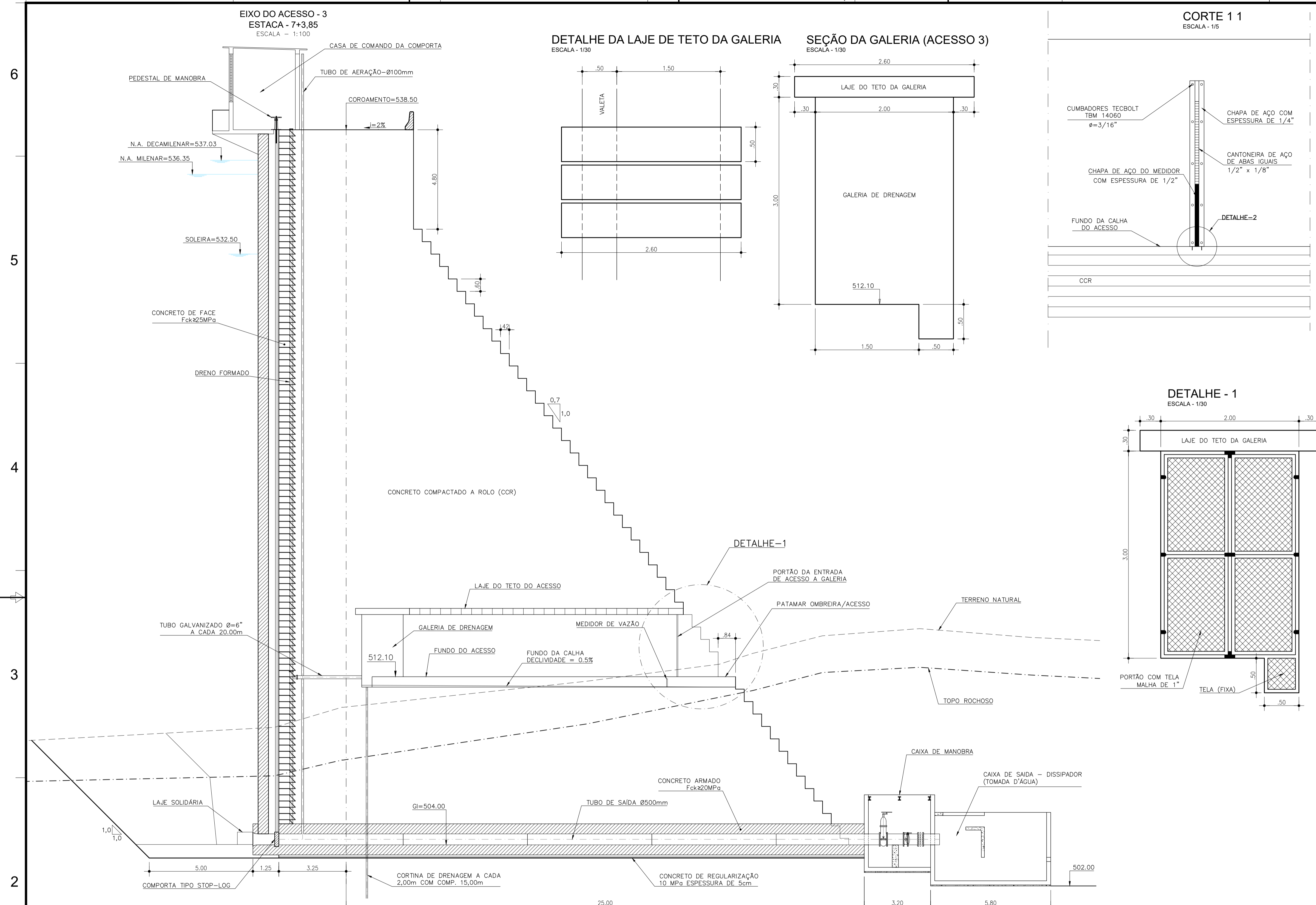


GOVERNO DO ESTADO DO CEARÁ  
SECRETARIA DE RECURSOS HÍDRICOS

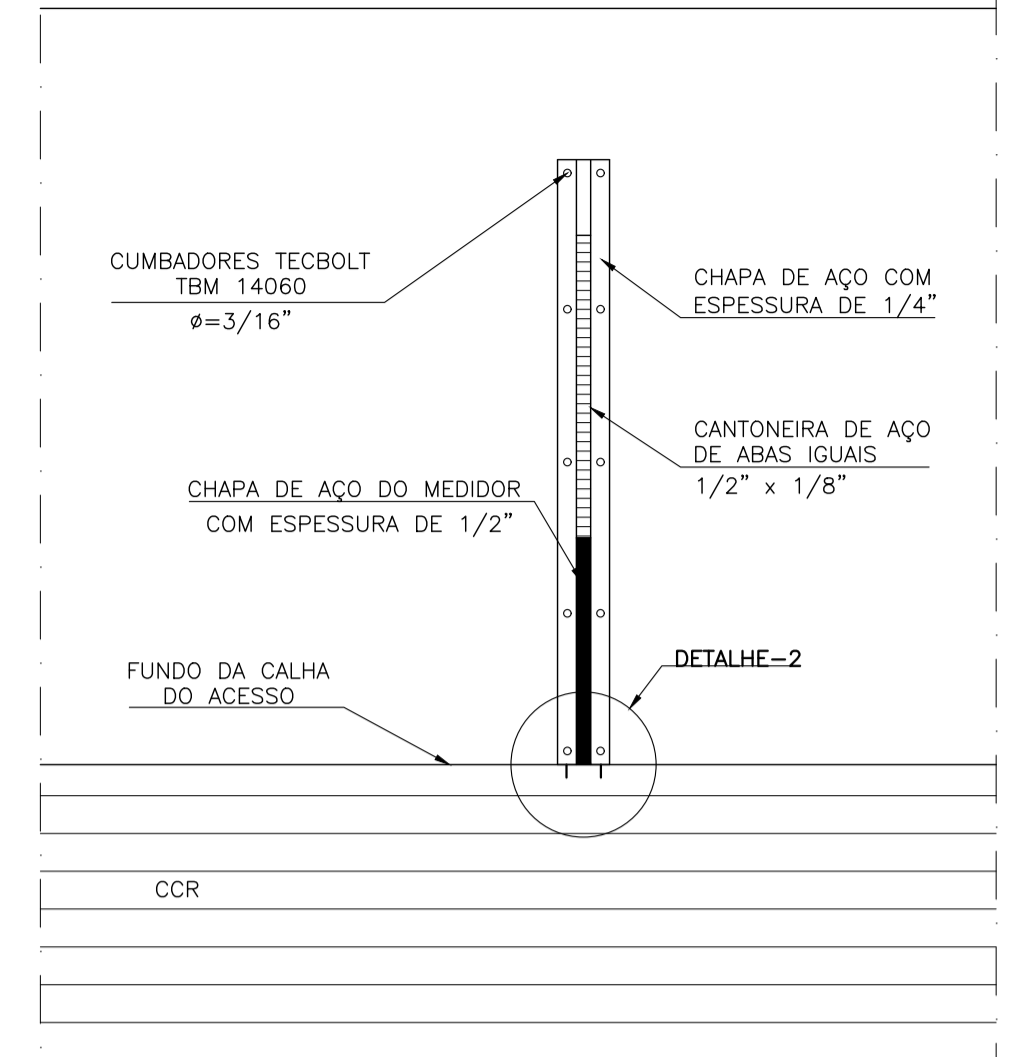
ESTUDOS BÁSICOS, ESTUDOS ARQUEOLÓGICOS E DETALHAMENTO DO PROJETO EXECUTIVO DO BARRAGEM BERÉ - JARDIM - CEARÁ  
FASE C: DETALHAMENTO DO PROJETO EXECUTIVO DA BARRAGEM

DES.: CRISTIANO BRITO	CONTEGDO: GALERIA DE DRENAGEM	LOCAL: FORTALEZA/CE
VISTO: NEILO VALE	ACESSO 2	DATA: DEZ/2022
APROV.:	DETALHES	REV.: 0
ESCALA: INDICADA		Nº DO DESENHO: BERE-DES-BAR-PEX-AGA-01

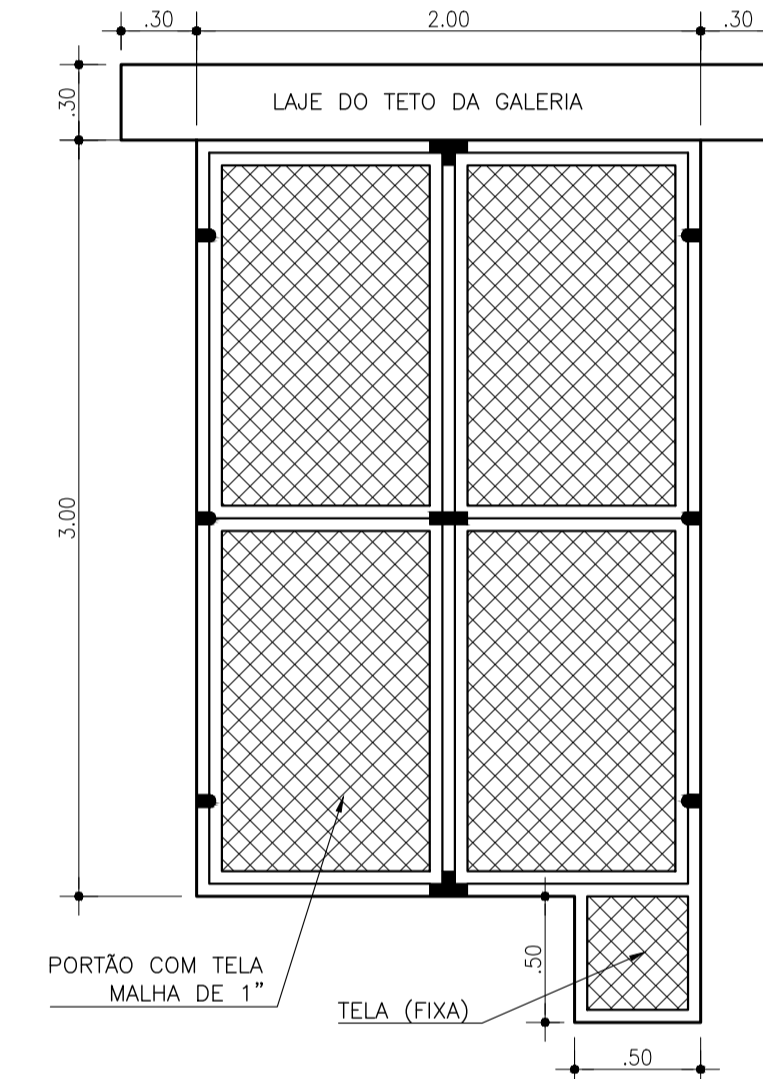
A B C D E F G H



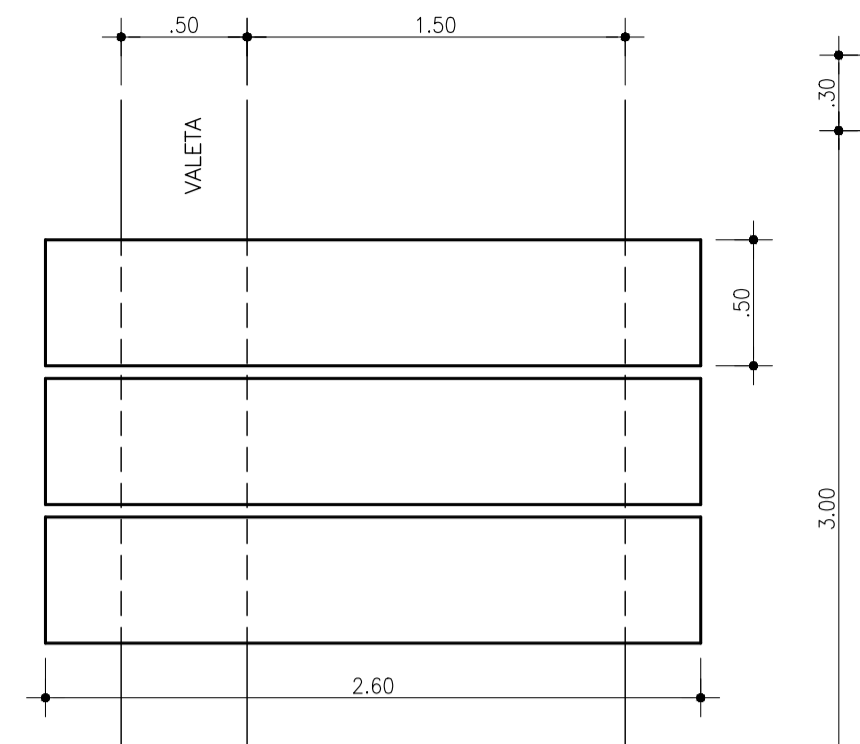
**CORTE 11**  
ESCALA - 1/5



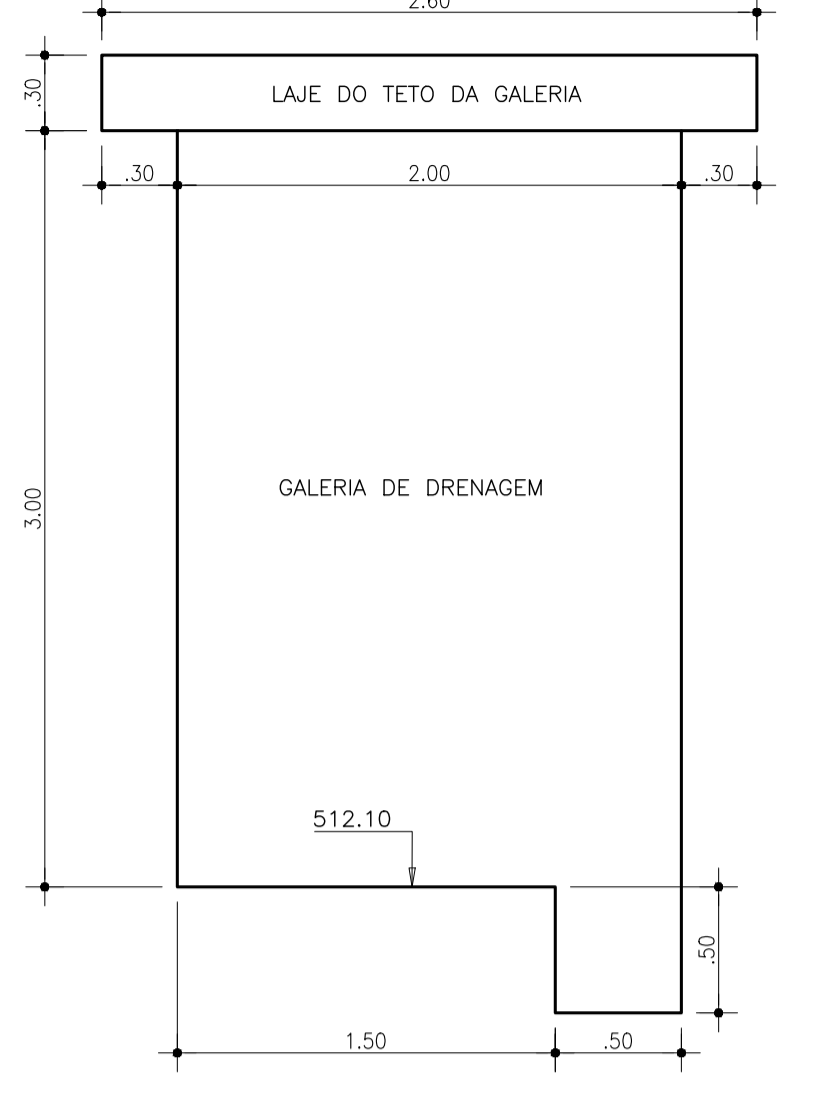
**DETALHE - 1**  
ESCALA - 1/30



**DETALHE DA LAJE DE TETO DA GALERIA**  
ESCALA - 1/30



**SEÇÃO DA GALERIA (ACESSO 3)**  
ESCALA - 1/30



**NOTAS**

- 01) - MEDIDAS E ELEVAÇÕES EM METRO.
- 02) - CONCRETO COMPACTADO A ROLO (CCR) Fck=7,5MPa.
- 03) - CONCRETO DE FACE Fck=25MPa.
- 04) - CONCRETO DE REGULARIZAÇÃO (ESP. 0,05m) Fck=10MPa.
- 05) - OS FUROS DA CORTINA DE INJEÇÃO DE CIMENTO SERÃO EXECUTADOS NA VERTICAL A PARTIR DE UMA LAJE A MONTANTE E COM ESPAÇAMENTO ENTRE EIXOS DE 2,00m.
- 06) - OS FUROS DA CORTINA DE DRENAGEM SERÃO EXECUTADOS NA VERTICAL, E COM ESPAÇAMENTO ENTRE FUROS DE 2,00m.
- 07) - OS FUROS DE INJEÇÃO TERÃO PROFUNDIDADE DE 6,00m ENTRE AS ESTACAS 1+12,0m A 2+8,0m E ENTRE AS ESTACAS 7+12,0m A 9+10,0m, COM PROFUNDIDADE DE 9,00m ENTRE AS ESTACAS 2+10,0m A 3+8,0m, E ENTRE AS ESTACAS 6+12,0m A 7+10,0m, E COM PROFUNDIDADE DE 12,00m ENTRE AS ESTACAS 3+10,0m A 6+10,0m (TODAS NA ROCHA).
- 08) - OS FUROS DE DRENAGEM TERÃO PROFUNDIDADE DE 12,00m ENTRE AS ESTACAS 1+13,0m A 2+9,0m E ENTRE AS ESTACAS 7+13,0m A 9+3,0m, COM PROFUNDIDADE DE 16,00m ENTRE AS ESTACAS 2+11,0m A 3+9,0m, E ENTRE AS ESTACAS 6+13,0m A 7+11,0m, E COM PROFUNDIDADE DE 18,00m ENTRE AS ESTACAS 3+11,0m A 6+11,0m (TODAS NA ROCHA).
- 09) - AS JUNTAS DE DILATAÇÃO ESTÃO ESPAÇADAS DE 20 EM 20 METROS (VER DESENHO 07 - BERE-DES-BAR-PEX-CCR-01).
- 10) - OS DRENOS FORMADOS ESTÃO ESPAÇADOS DE 20 EM 20 METROS, COINCIDINDO COM AS JUNTAS DE DILATAÇÃO (VER DESENHO 07 - BERE-DES-BAR-PEX-CCR-01).
- 11) - CONCRETO PARA O BEDDING MIX DEVERÁ TER Fck=12 MPa.
- 12) - OS FUROS DA DRENAGEM SERÃO EXECUTADOS A PARTIR DA GALERIA COM EQUIPAMENTO ROTATIVO E DIÂMETRO NX.
- 13) - OS FUROS DE INJEÇÃO SERÃO EXECUTADOS A PARTIR DE UMA LAJE A MONTANTE, COM EQUIPAMENTO ROTATIVO E DIÂMETRO NX.

**LEGENDA**

**REVISÕES**

Nº	DESCRIÇÃO	DATA	EXEC.	APROV.
0	EMISSÃO INICIAL	DEZ/2022	CBS	NRV

**GOVERNO DO ESTADO DO CEARÁ**  
SECRETARIA DE RECURSOS HÍDRICOS

**ESTUDOS BÁSICOS, ESTUDOS ARQUEOLÓGICOS E DETALHAMENTO DO PROJETO EXECUTIVO DO BARRAGEM BERÉ - JARDIM - CEARÁ**  
FASE C: DETALHAMENTO DO PROJETO EXECUTIVO DA BARRAGEM

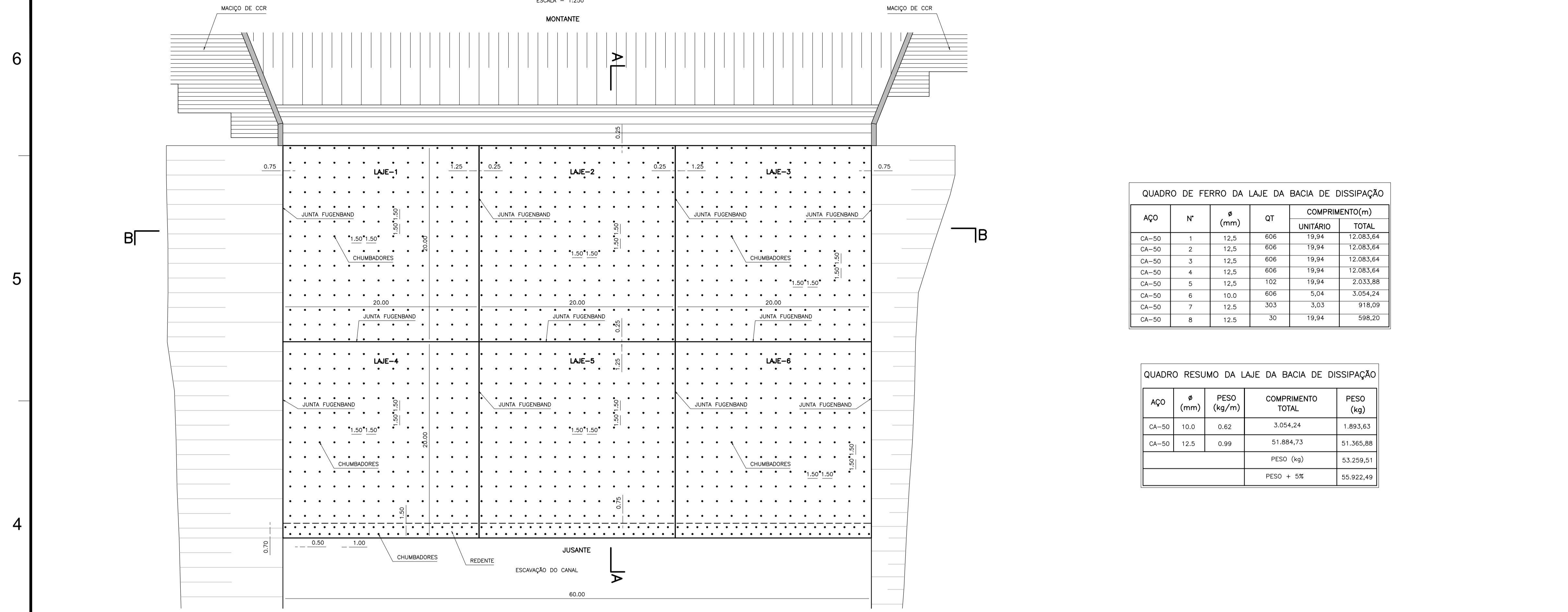
DES.: CRISTIANO BRITO  
VISTO: NEILO VALE  
APROV.:  
ESCALA: INDICADA

CONTEGDO: GALERIA DE DRENAGEM  
ACESSO 3  
DETALHES

LOCAL: FORTALEZA/CE.  
DATA: DEZ/2022  
REV.:  
Nº DO DESENHO: 0  
BERÉ-DES-BAR-PEX-AGA-02

BACIA DE DISSIPAÇÃO - PLANTA

ESCALA - 1:250



QUADRO DE FERRO DA LAJE DA BACIA DE DISSIPAÇÃO

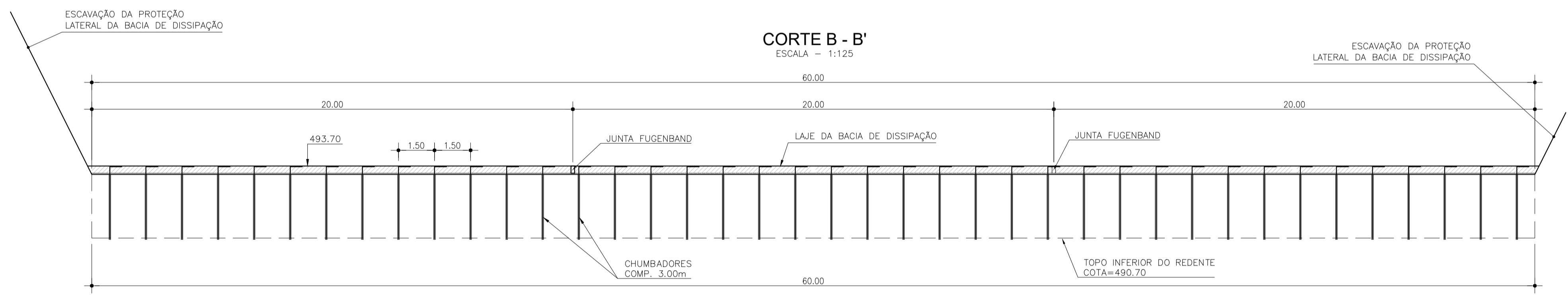
AÇO	Nº	Ø (mm)	QT	COMPRIMENTO(m)	
				UNITÁRIO	TOTAL
CA-50	1	12,5	606	19,94	12.083,64
CA-50	2	12,5	606	19,94	12.083,64
CA-50	3	12,5	606	19,94	12.083,64
CA-50	4	12,5	606	19,94	12.083,64
CA-50	5	12,5	102	19,94	2.033,88
CA-50	6	10,0	606	5,04	3.054,24
CA-50	7	12,5	303	3,03	918,09
CA-50	8	12,5	30	19,94	598,20

QUADRO RESUMO DA LAJE DA BACIA DE DISSIPAÇÃO

AÇO	Ø (mm)	PESO (kg/m)	COMPRIMENTO TOTAL	PESO (kg)
CA-50	10,0	0,62	3.054,24	1.893,63
CA-50	12,5	0,99	51.884,73	51.365,88
			PESO (kg)	53.259,51
			PESO + 5%	55.922,49

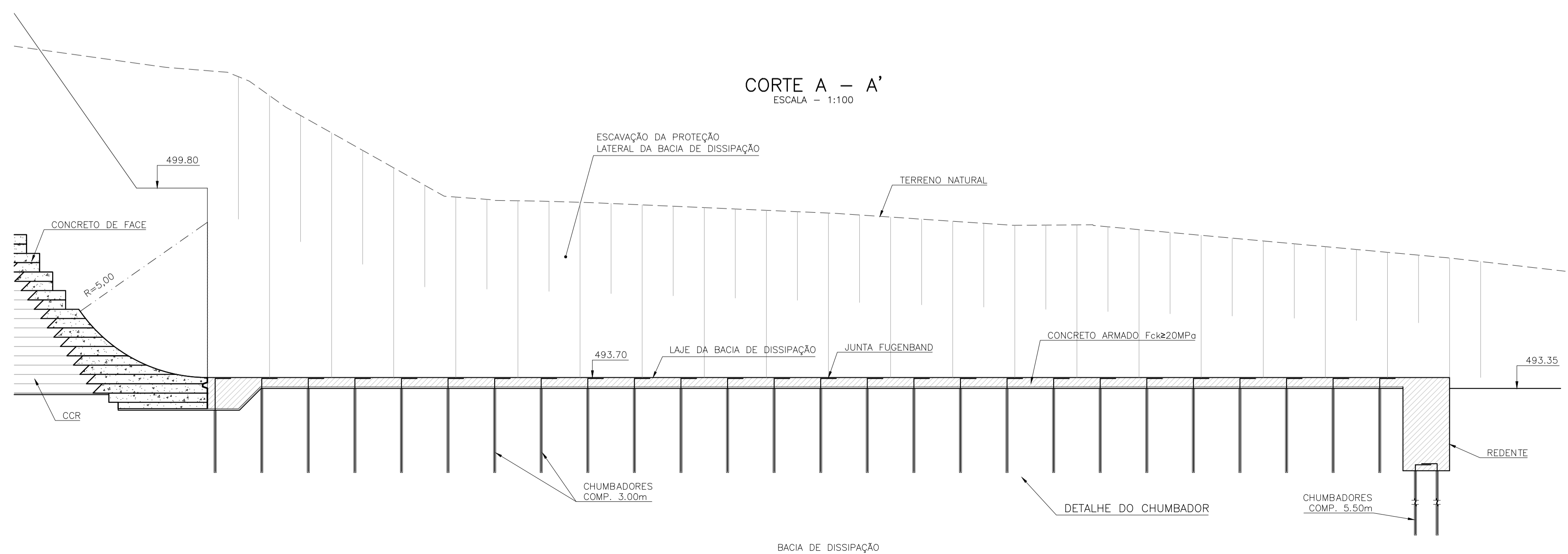
CORTE B - B'

ESCALA - 1:125



CORTE A - A'

ESCALA - 1:100



LEGENDA

- CONCRETO DE FACE Fck<math>25\text{MPa}</math>
- CONCRETO ARMADO Fck<math>20\text{MPa}</math>
- CONCRETO COMPACTADO A ROLO (CCR)

NOTAS

- 1) - MEDIDAS E ELEVAÇÕES EM METRO.
- 2) - TALUDE DE ESCAVAÇÃO EM SOLO É 1,0 (V) / 2,0 (H) E O TALUDE DE ESCAVAÇÃO EM ROCHA É 10,0 (V) / 1,0 (H).
- 3) - JUNTA FUGENBAND O-22.
- 4) - QUANTIDADE DE CHUMBADORES DE 3,00m = 1040
- 5) - QUANTIDADE DE CHUMBADORES DE 5,50m = 120
- 6) - RECOBRIMENTO DA ARMADURA EM CENTÍMETROS.
- 7) - COMPRIMENTO DA ARMADURA EM CENTÍMETROS.
- 8) - DIÂMETRO DOS FERROS EM MILÍMETROS.
- 9) - CONCRETO ARMADO Fck<math>20\text{MPa}</math>

REVISÕES

Nº	DESCRIÇÃO	DATA	EXEC.	APROV.
0	EMISSÃO INICIAL	DEZ/2022	CBS	NRV



GOVERNO DO ESTADO DO CEARÁ  
SECRETARIA DE RECURSOS HÍDRICOS

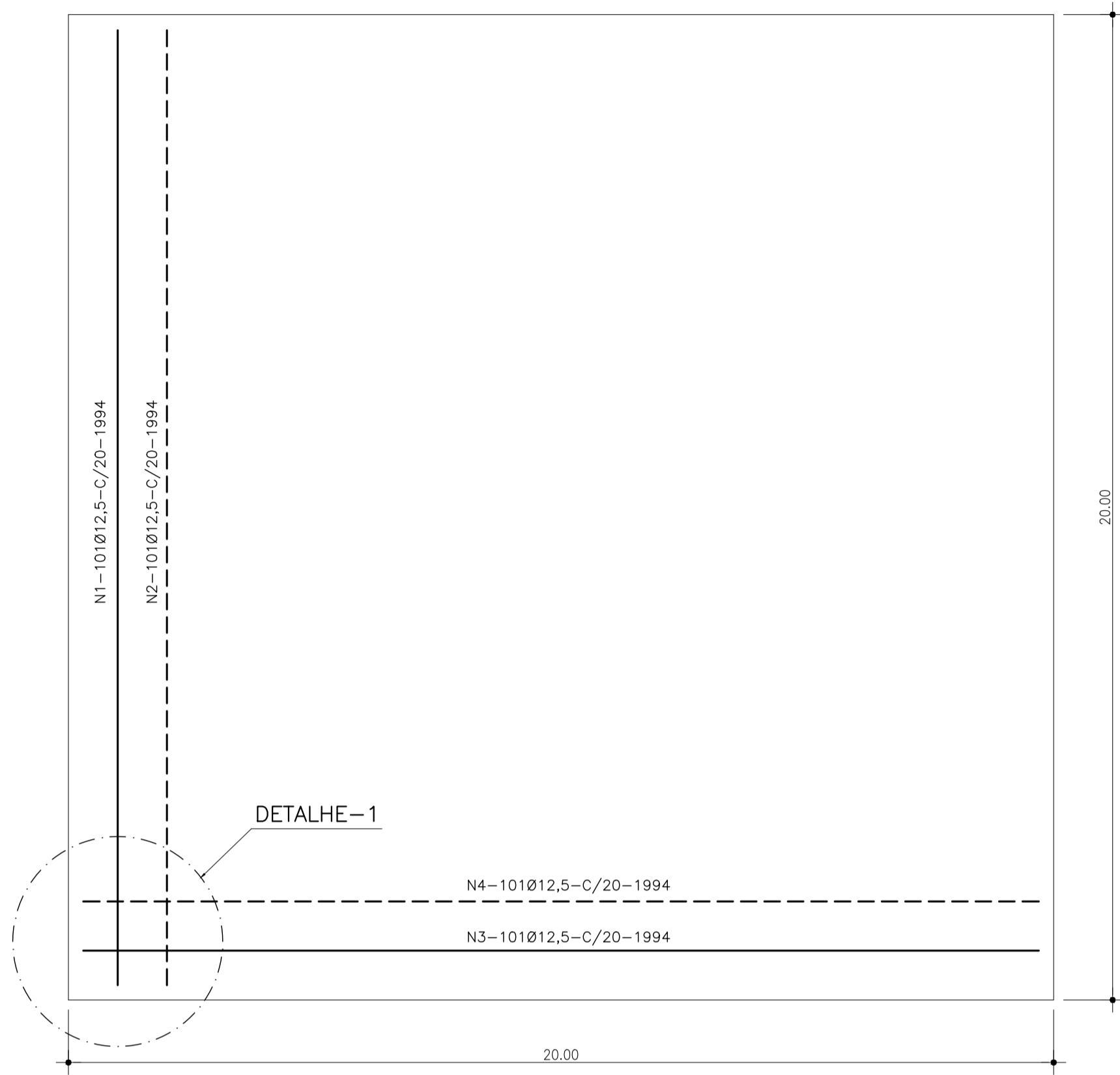
ESTUDOS BÁSICOS, ESTUDOS ARQUEOLÓGICOS E DETALHAMENTO DO PROJETO EXECUTIVO DA BARRAGEM BERÉ - JARDIM - CEARÁ  
FASE C: DETALHAMENTO DO PROJETO EXECUTIVO DA BARRAGEM

DES.: CRISTIANO BRITO  
VISTO: NEILO VALE  
APROV.:  
ESCALA: INDICADA

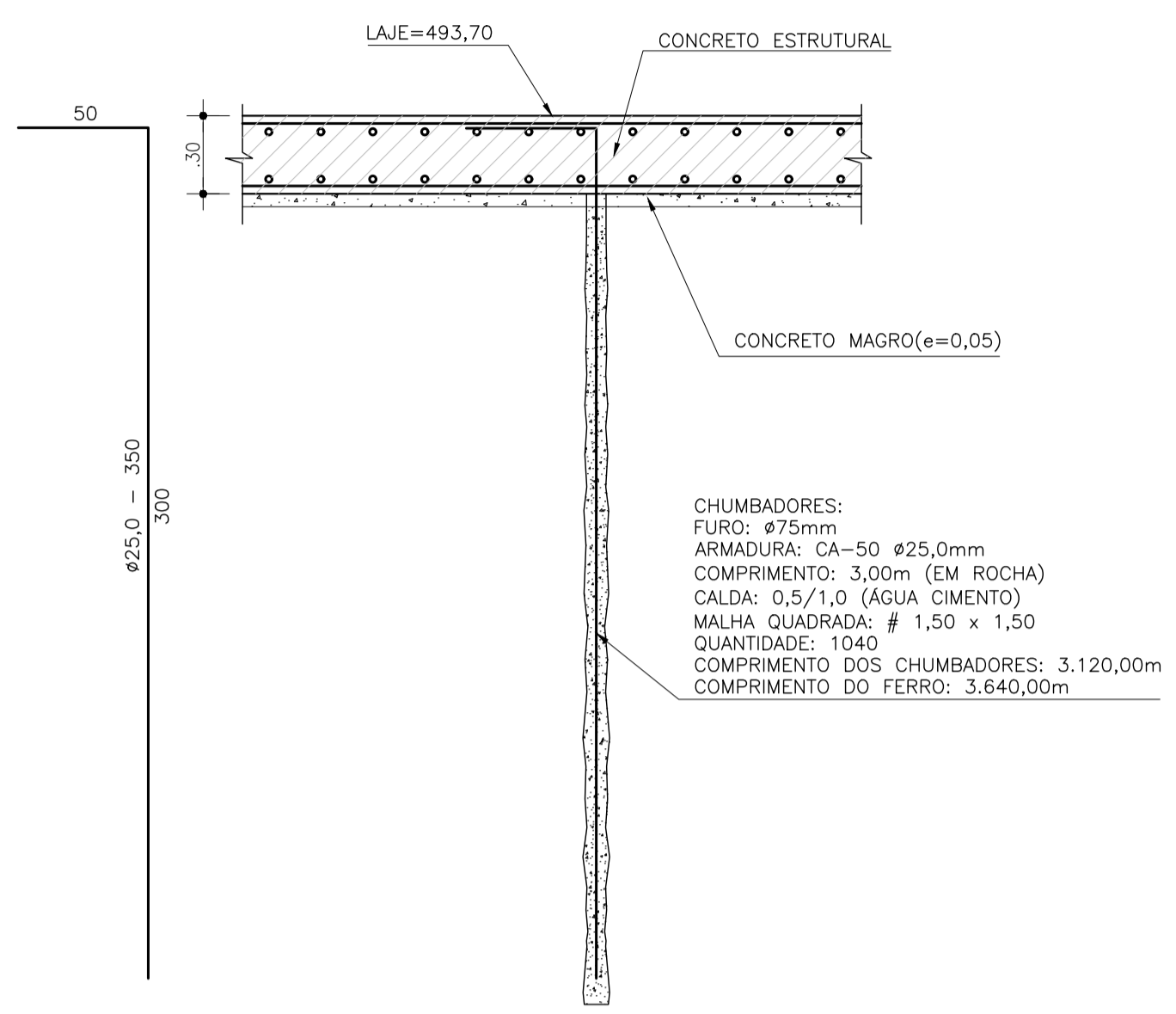
CONTEGDO:  
BACIA DE DISSIPAÇÃO  
CHUMBADORES, JUNTAS E ARMADURAS

LOCAL: FORTALEZA/CE.  
DATA: DEZ/2022  
REV.:  
Nº DO DESENHO: 0  
BERÉ-DES-BAR-PEX-BDI-01

ARMADURA DA LAJE DA BACIA DE DISSIPAÇÃO  
LAJE-1 = LAJE-2 = LAJE-3 = LAJE-4 = LAJE-5 = LAJE-6  
ESCALA: 1/100

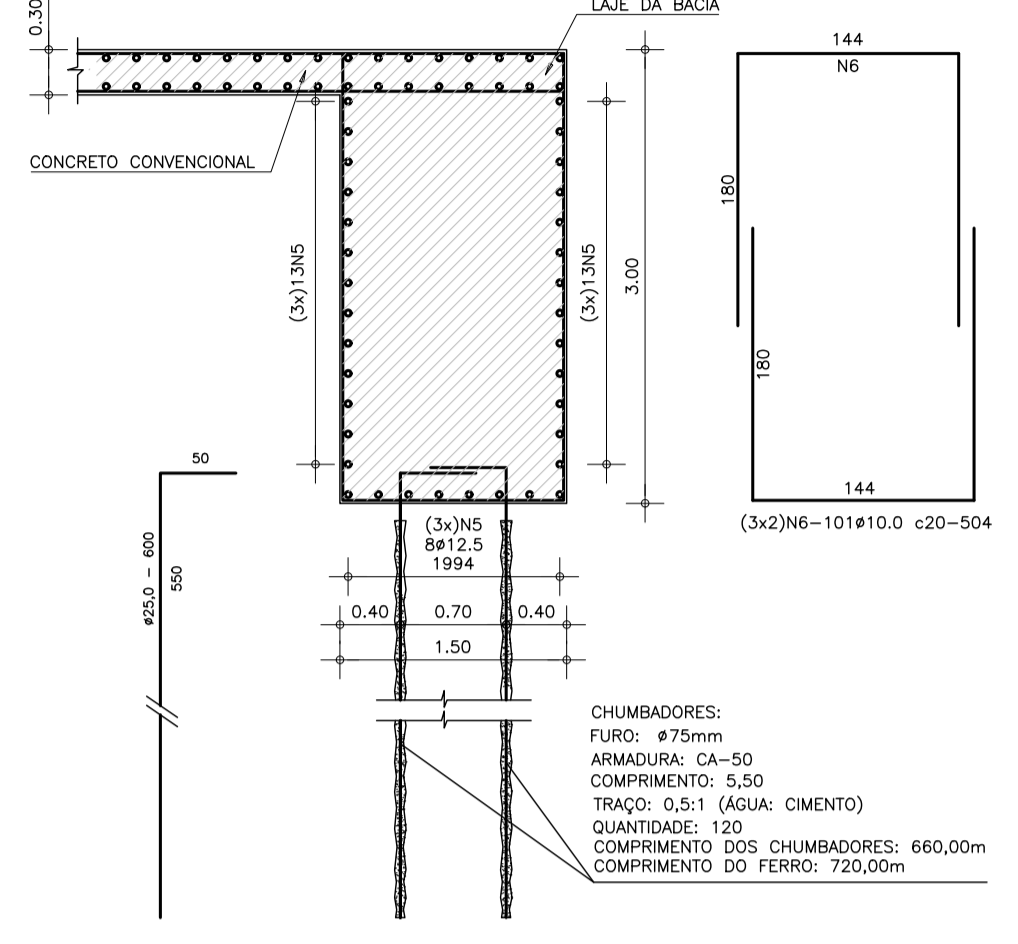


DETALHE DO CHUMBADOR  
ESCALA: 1/25



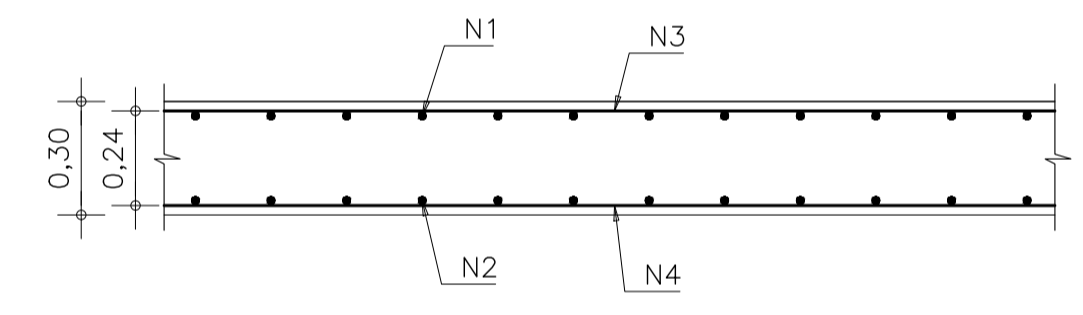
CHUMBADORES:  
FURO: #75mm  
ARMADURA: CA-50 #25,0mm  
COMPRIMENTO: 3,00m (EM ROCHA)  
CALDA: 0,5/1,0 (ÁGUA CIMENTO)  
MALHA QUADRADA: # 1,50 x 1,50  
QUANTIDADE: 1040  
COMPRIMENTO DOS CHUMBADORES: 3.120,00m  
COMPRIMENTO DO FERRO: 3.640,00m

DETALHE DO RELENTE - CORTE  
ESCALA: 1/50

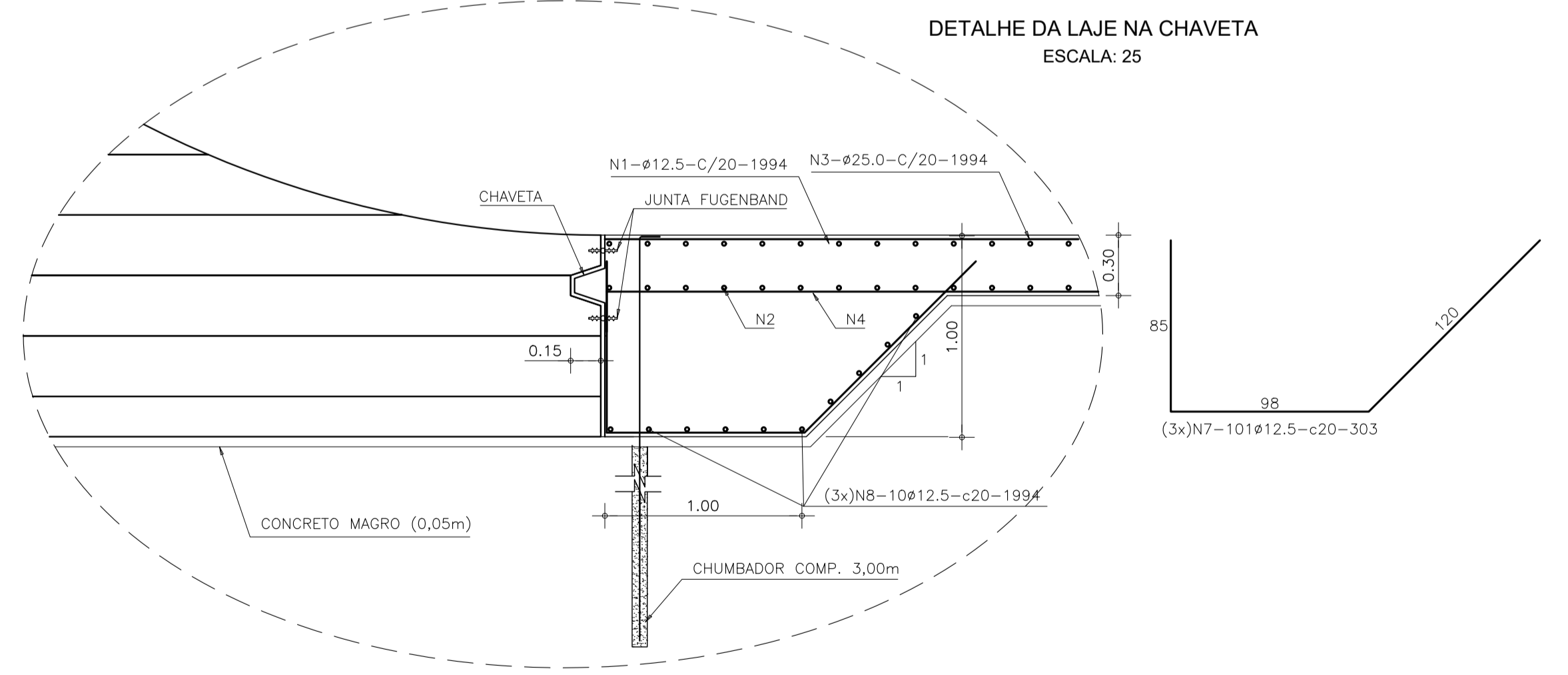


CHUMBADORES:  
FURO: #75mm  
ARMADURA: CA-50  
COMPRIMENTO: 5,50  
TRAÇO: 0,5:1 (ÁGUA: CIMENTO)  
QUANTIDADE: 120  
COMPRIMENTO DOS CHUMBADORES: 660,00m  
COMPRIMENTO DO FERRO: 720,00m

DETALHE 1 - ARMADURA NA LAJE  
ESCALA: 1/25



DETALHE DA LAJE NA CHAVETA  
ESCALA: 25



LEGENDA

- CONCRETO DE FACE Fck25MPa
- CONCRETO ARMADO Fck20MPa
- CONCRETO COMPACTADO A ROLO (CCR)

NOTAS

- 1) - MEDIDAS E ELEVAÇÕES EM METRO.
- 2) - TALUDE DE ESCAVAÇÃO EM SOLO É 1,0 (V) / 2,0 (H) E O TALUDE DE ESCAVAÇÃO EM ROCHA É 10,0 (V) / 1,0 (H).
- 3) - JUNTA FUGENBAND O-22.
- 4) - QUANTIDADE DE CHUMBADORES DE 3,00m = 1040
- 5) - QUANTIDADE DE CHUMBADORES DE 5,50m = 120
- 6) - RECOBRIMENTO DA ARMADURA DE 3,00 cm.
- 7) - COMPRIMENTO DA ARMADURA EM CENTÍMETROS.
- 8) - DIÂMETRO DOS FERROS EM MILÍMETROS.
- 9) - CONCRETO ARMADO Fck20 Mpa.

REVISÕES

Nº	DESCRIÇÃO	DATA	EXEC.	APROV.
0	EMISSÃO INICIAL	DEZ/2022	CBS	NRV

AÇO	Nº	Ø (mm)	QT	COMPRIMENTO(m)	
				UNITÁRIO	TOTAL
CA-50	1	12,5	606	19,94	12.083,64
CA-50	2	12,5	606	19,94	12.083,64
CA-50	3	12,5	606	19,94	12.083,64
CA-50	4	12,5	606	19,94	12.083,64
CA-50	5	12,5	102	19,94	2.033,88
CA-50	6	10,0	606	5,04	3.054,24
CA-50	7	12,5	303	3,03	918,09
CA-50	8	12,5	30	19,94	598,20

AÇO	Ø (mm)	PESO (kg/m)	COMPRIMENTO TOTAL	PESO (kg)
CA-50	10,0	0,62	3.054,24	1.893,63
CA-50	12,5	0,99	51.884,73	51.365,88
			PESO (kg)	53.259,51
			PESO + 5% (kg)	55.922,49

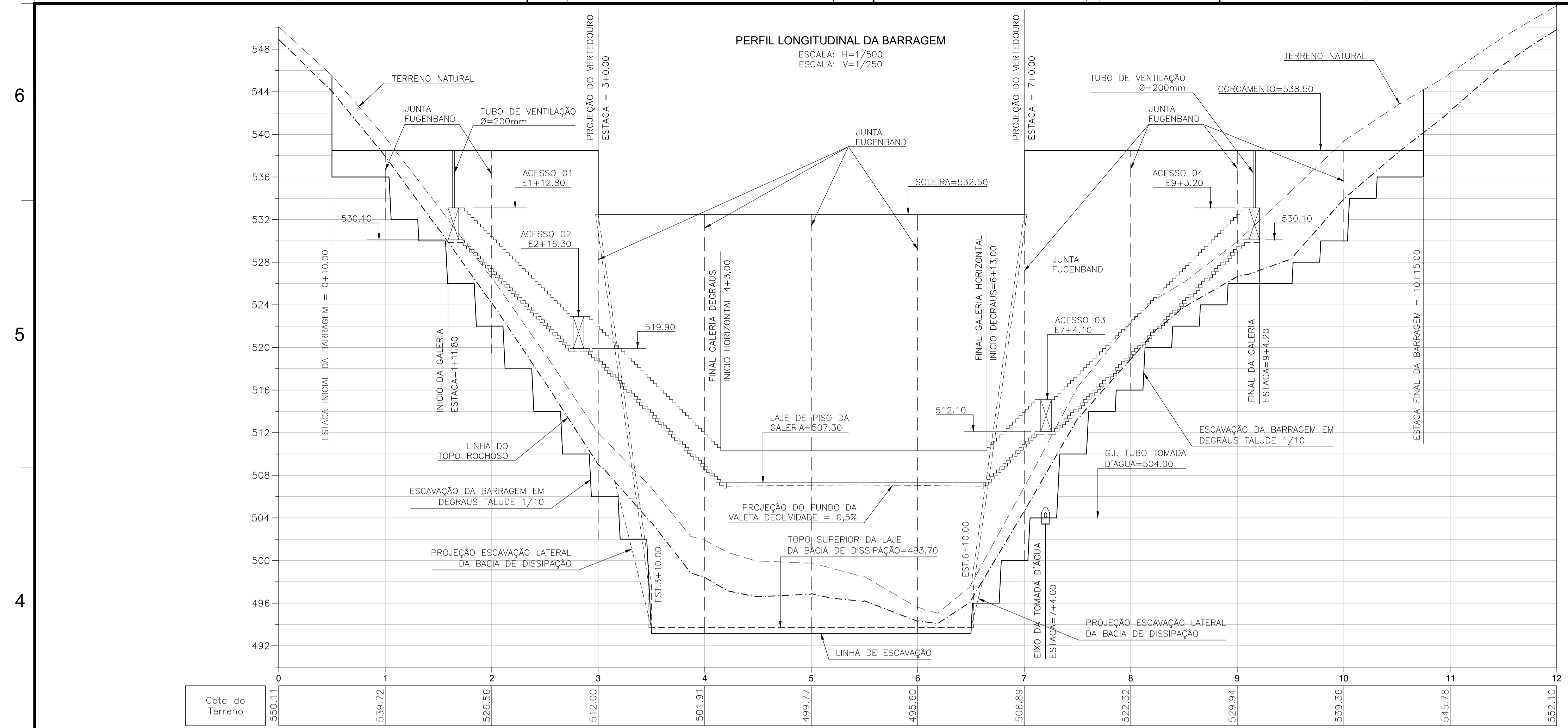
GOVERNO DO ESTADO DO CEARÁ  
SECRETARIA DE RECURSOS HÍDRICOS

ESTUDOS BÁSICOS, ESTUDOS ARQUEOLÓGICOS E DETALHAMENTO DO PROJETO EXECUTIVO DA BARRAGEM BERÉ - JARDIM - CEARÁ  
FASE C: DETALHAMENTO DO PROJETO EXECUTIVO DA BARRAGEM

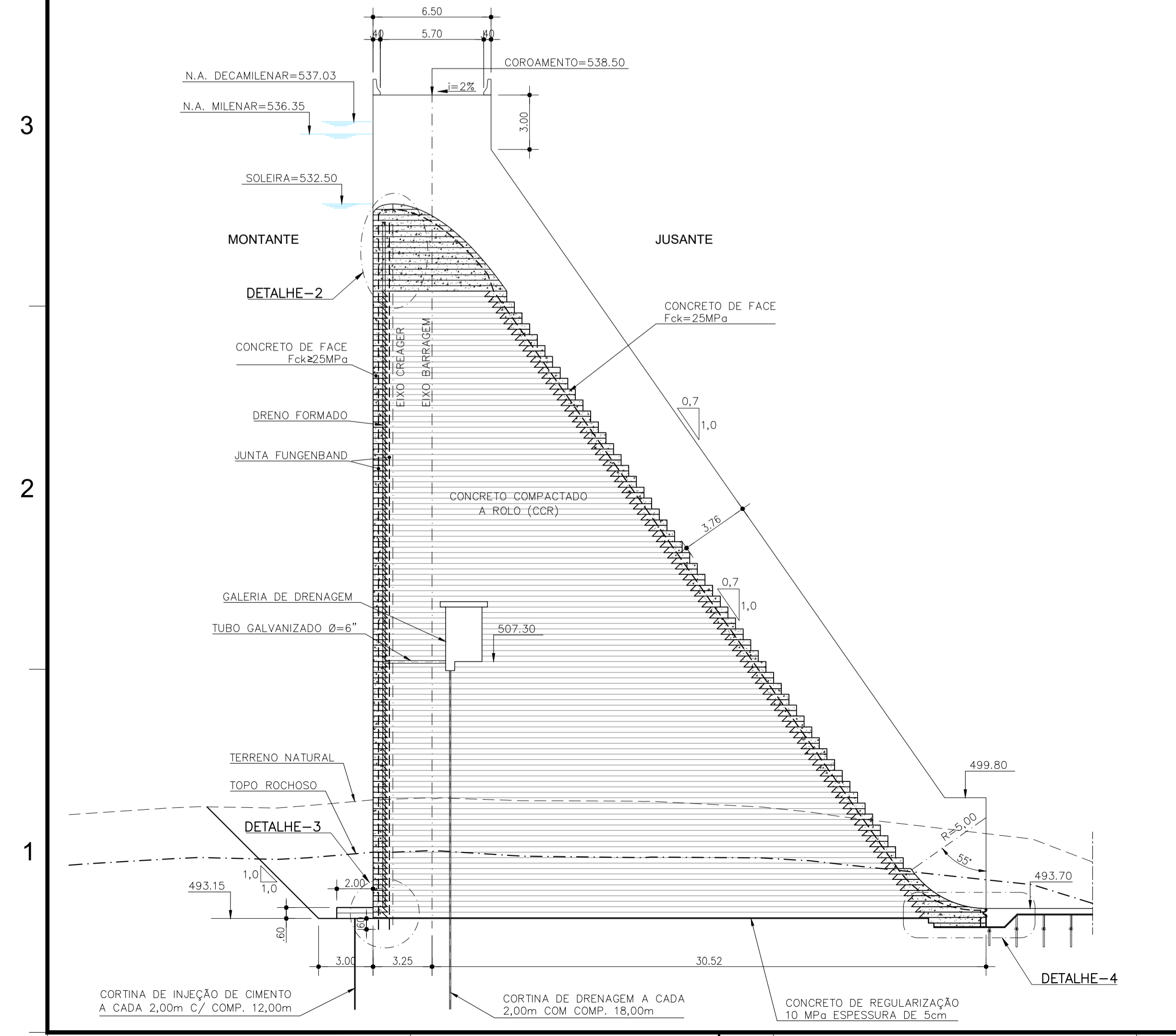
DES.: CRISTIANO BRITO  
VISTO: NEILO VALE  
APROV.:  
ESCALA: INDICADA

CONTEGDO: BACIA DE DISSIPAÇÃO  
CHUMBADORES, JUNTAS E ARMADURAS

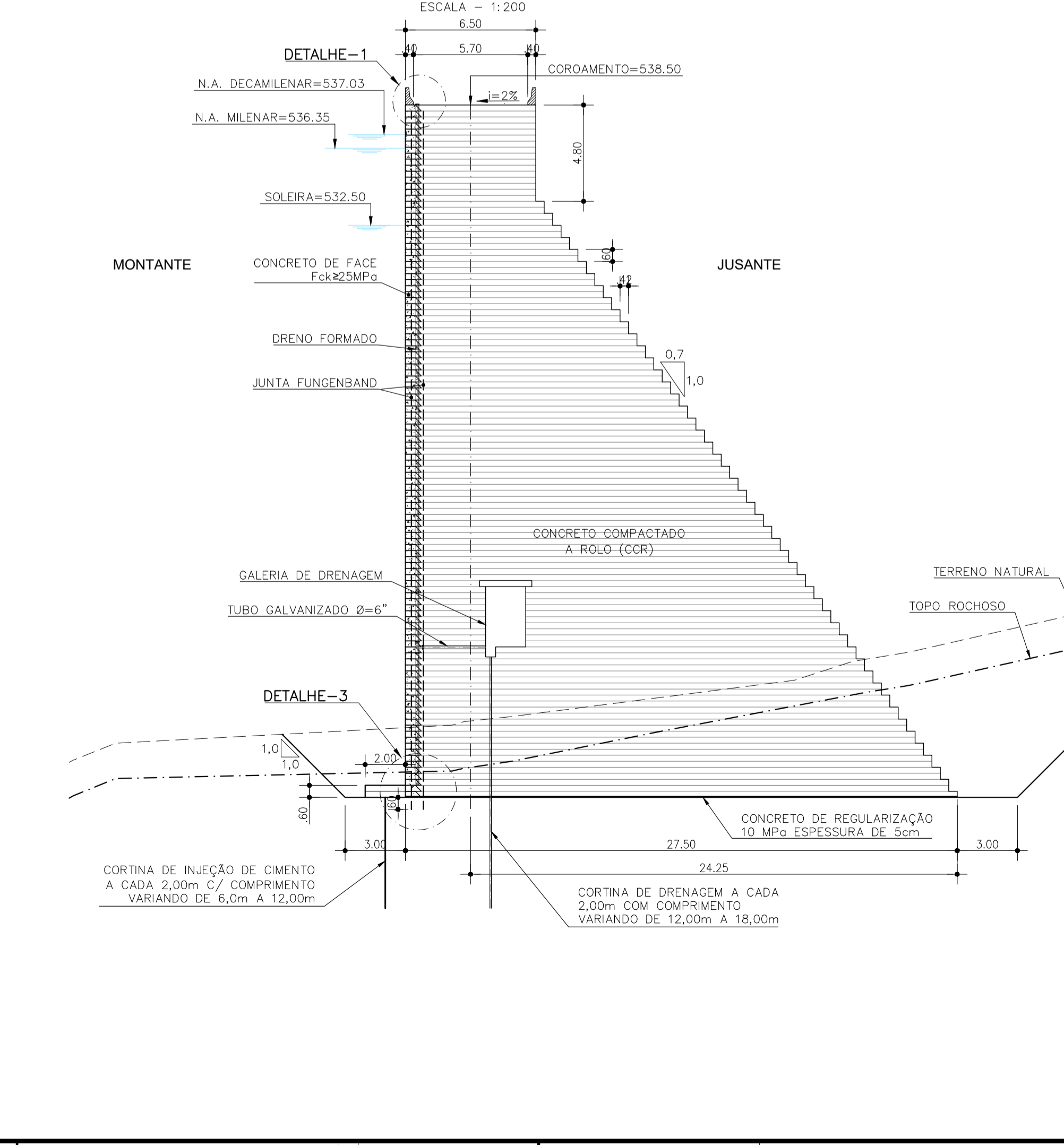
LOCAL: FORTALEZA/CE.  
DATA: DEZ/2022  
REV.:  
Nº DO DESENHO: BERÉ-DES-BAR-PEX-BDI-02



SEÇÃO TIPO - EST. 5+0.00  
TRECHO SUBMERSÍVEL  
ESCALA = 1:200



SEÇÃO TIPO - EST. 7+1.00  
TRECHO INSUBMERSÍVEL  
ESCALA = 1:200



LEGENDA

- CONCRETO DE FACE Fck=25MPa
  - CONCRETO COMPACTADO A ROLO (CCR)
- NOTAS  
1) - MEDIDAS E ELEVAÇÕES EM METRO.

REVISÕES

Nº	DESCRIÇÃO	DATA	EXEC.	APROV.
0	EMISSÃO INICIAL	DEZ/2022	CBS	NRV

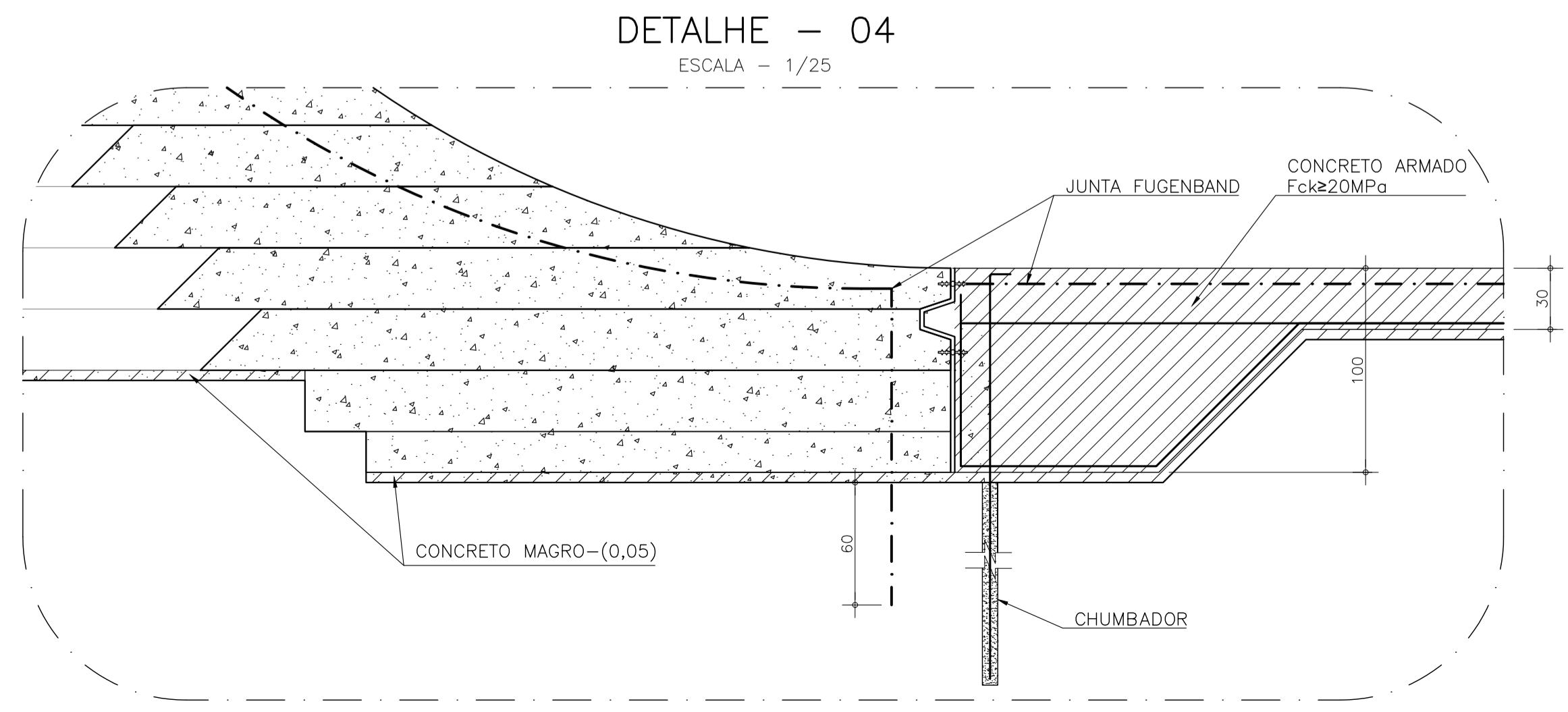
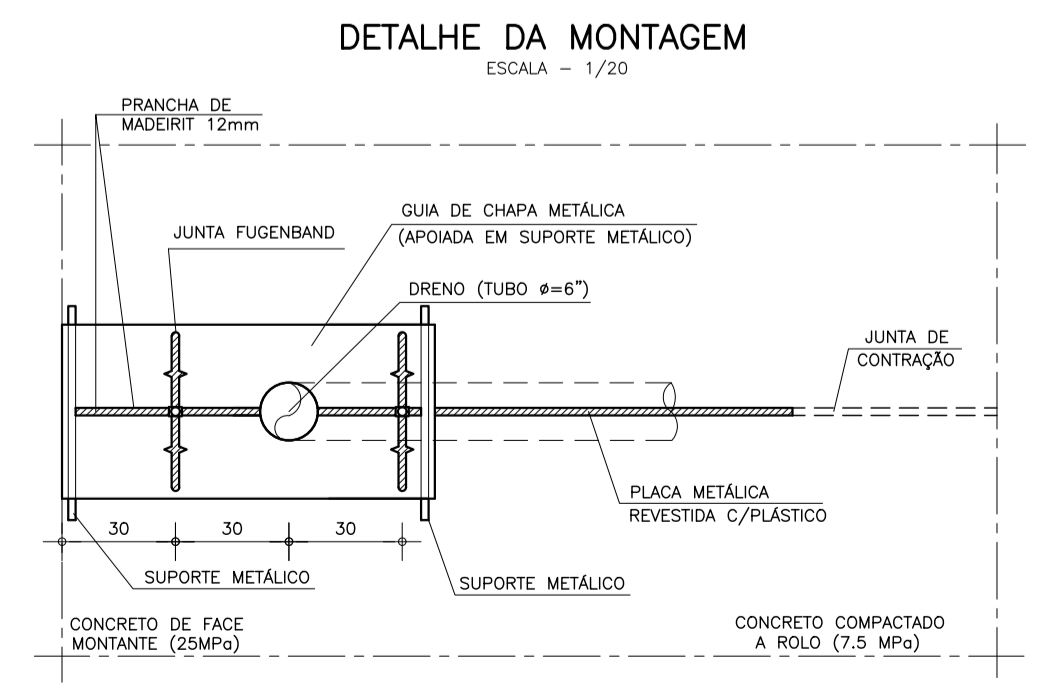
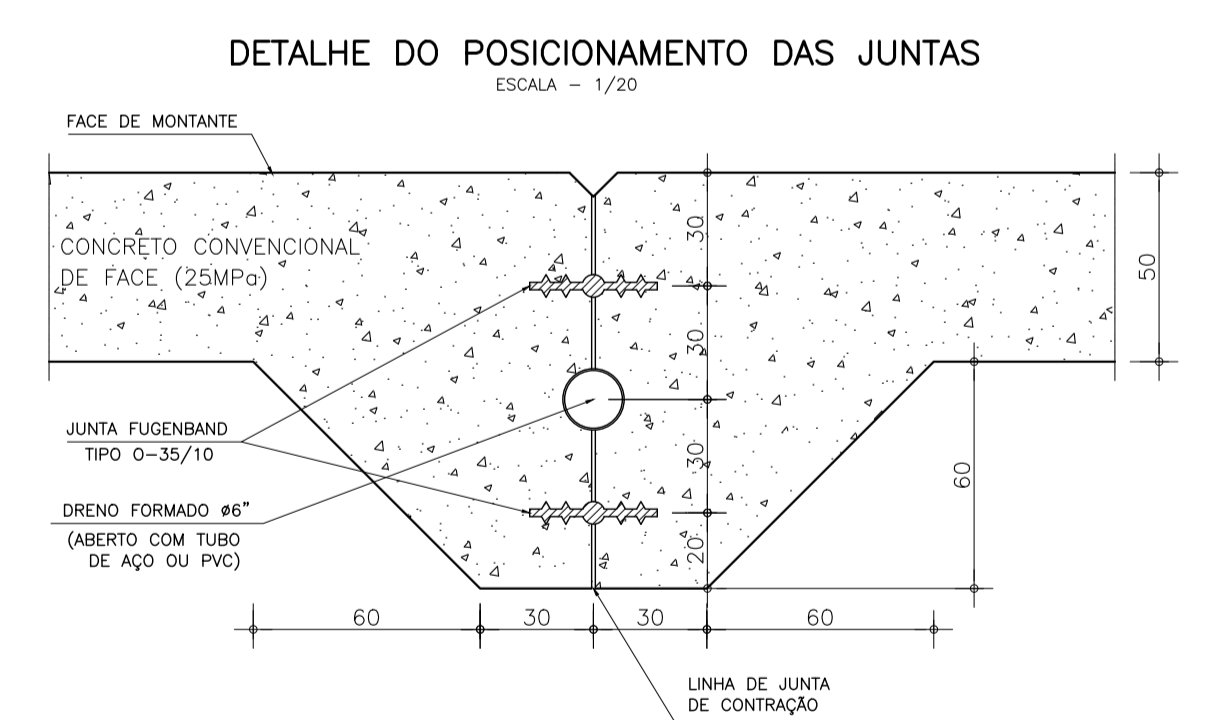
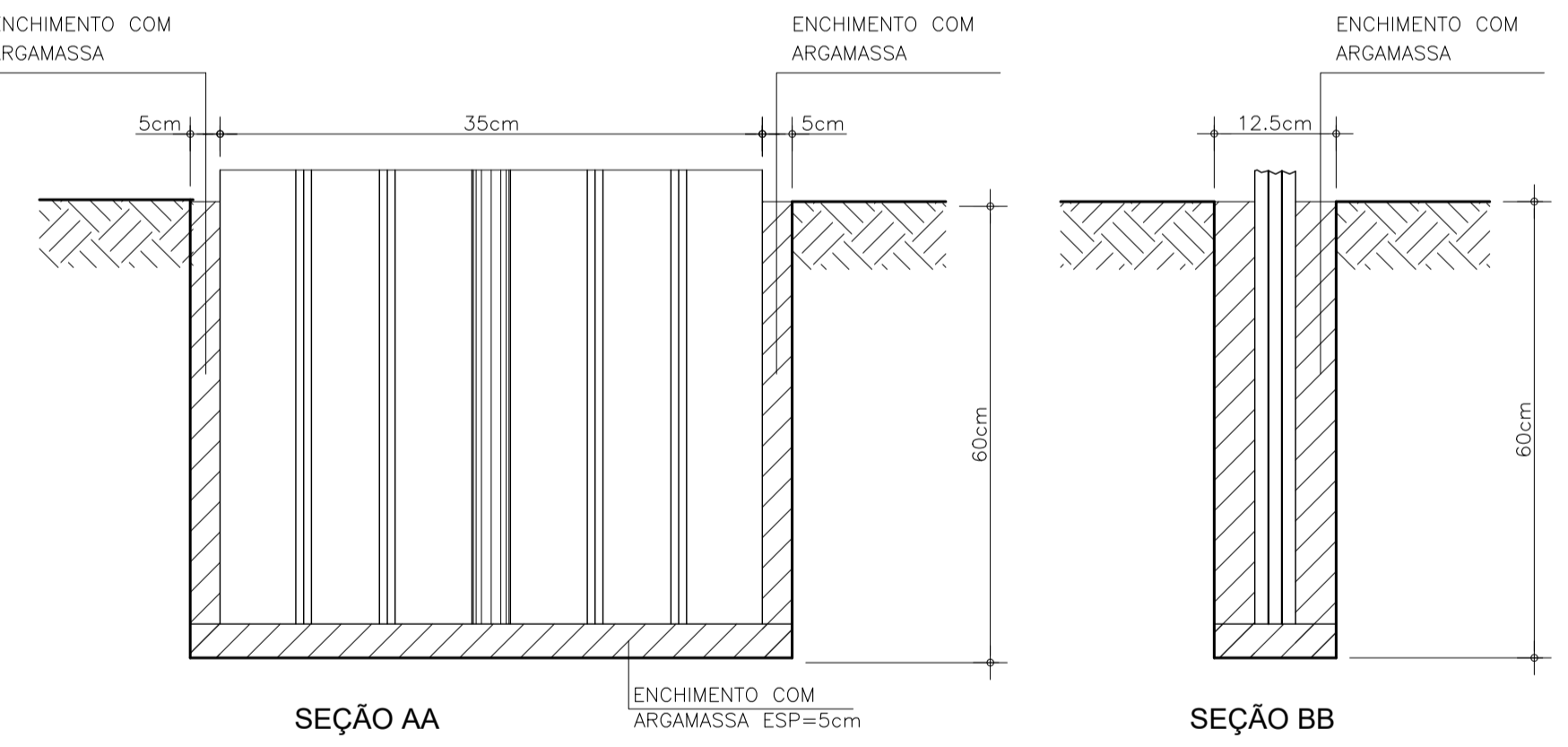
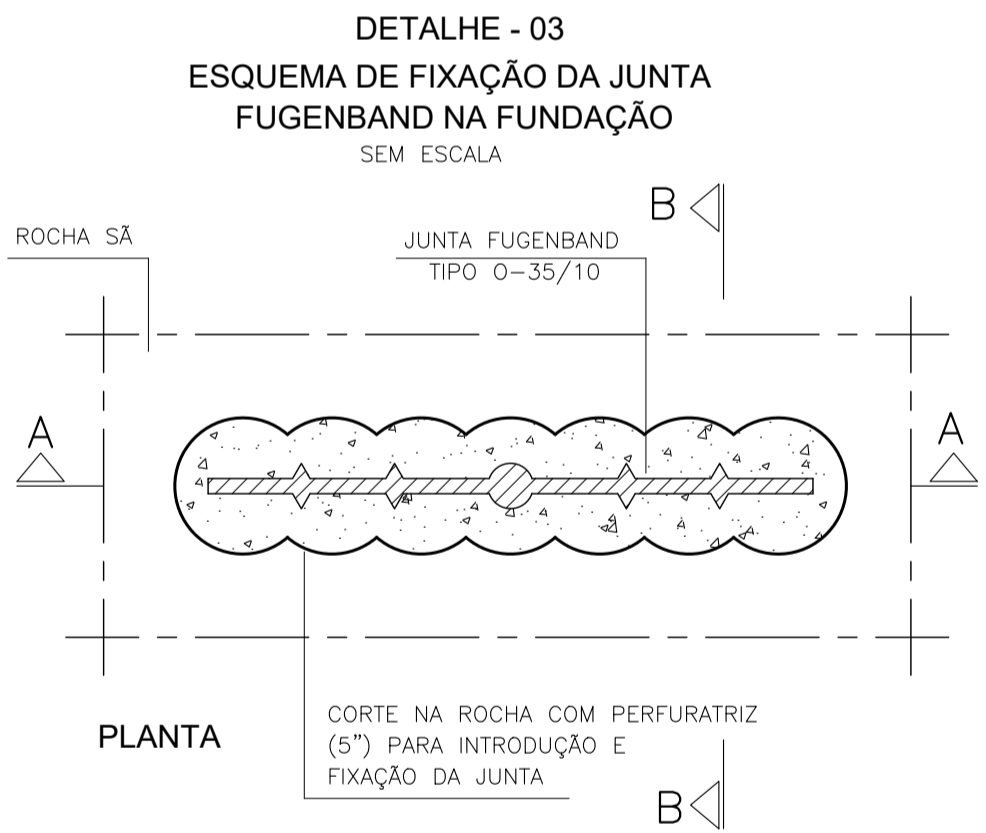
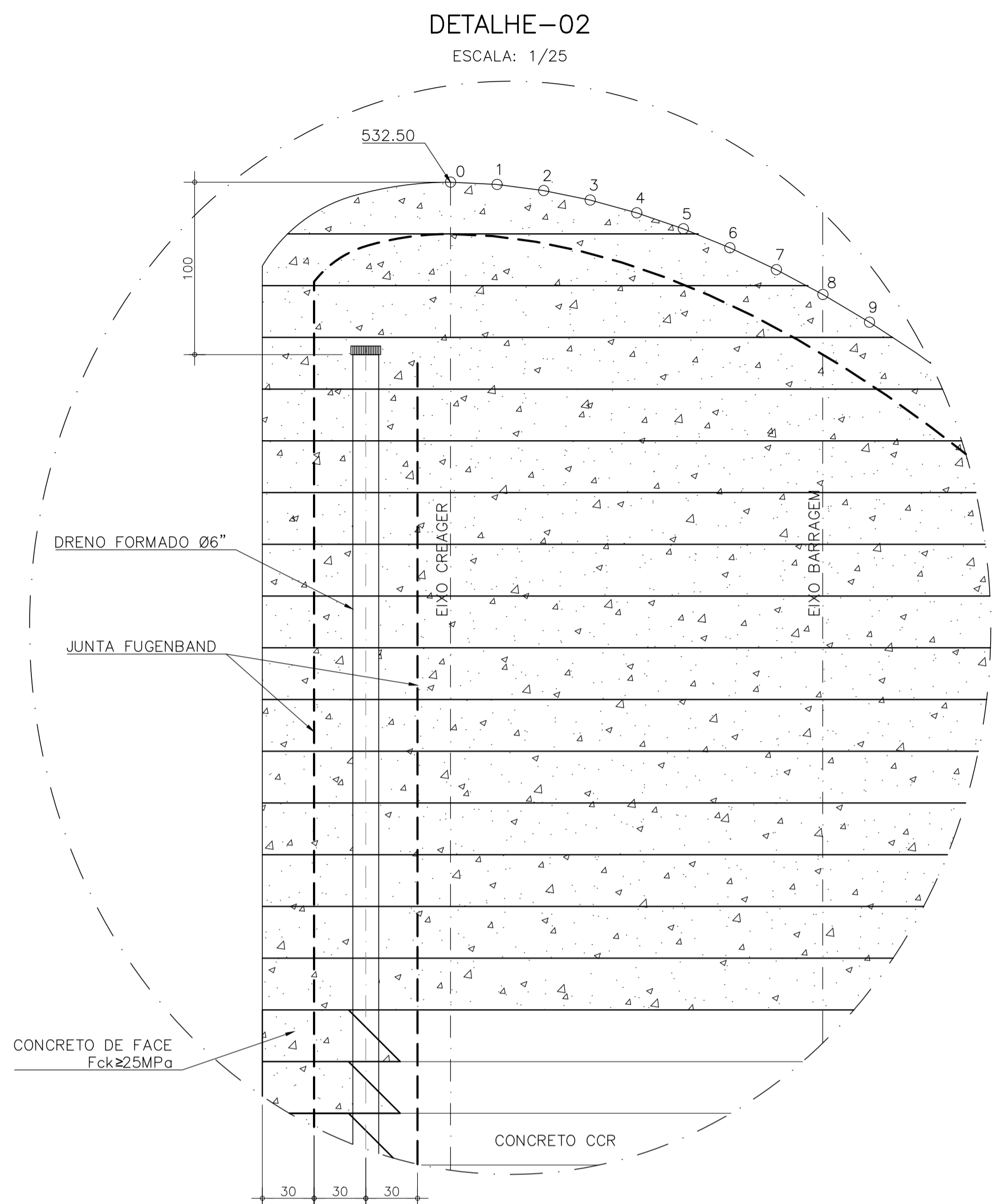
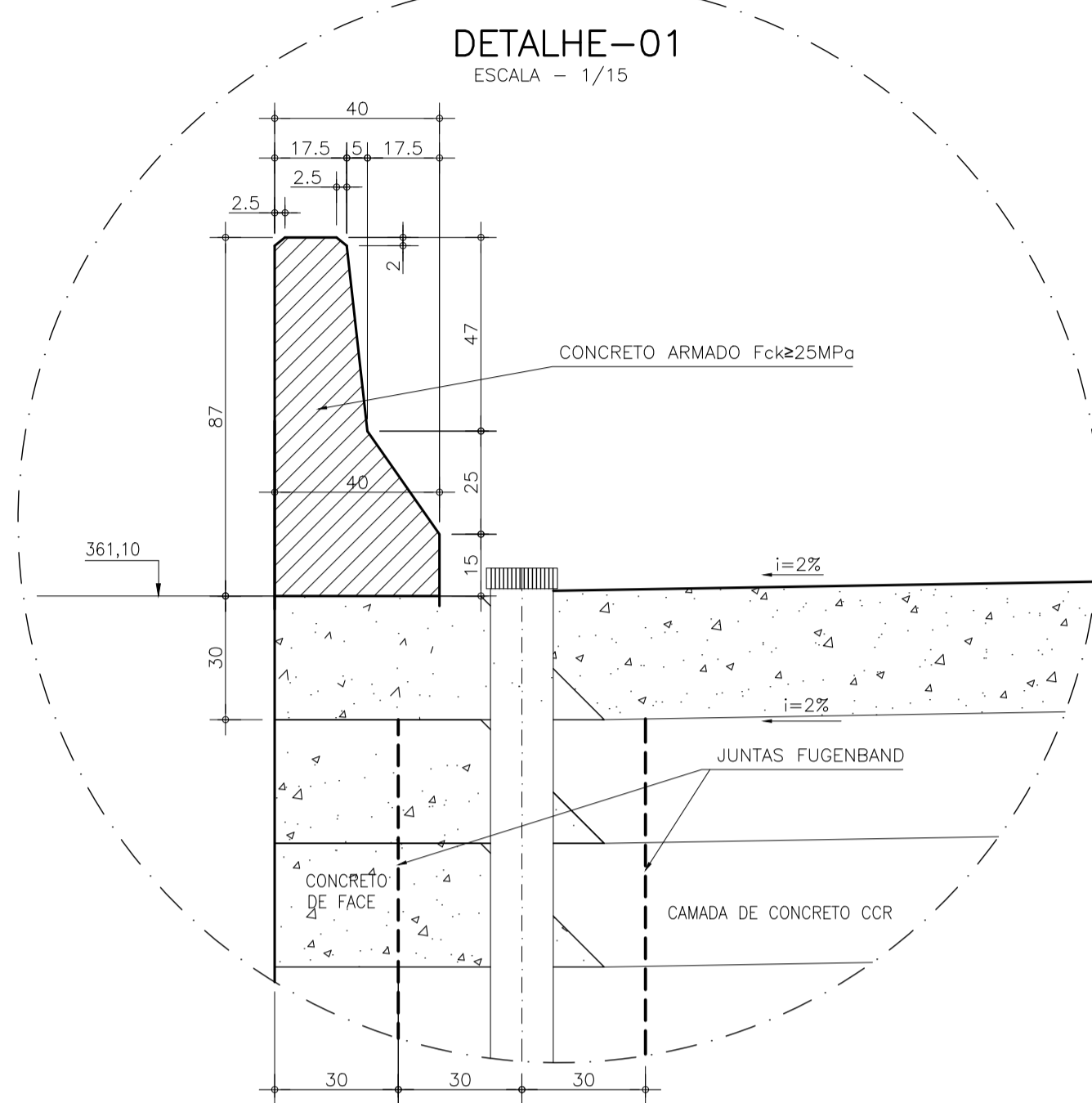


GOVERNO DO ESTADO DO CEARÁ  
SECRETARIA DE RECURSOS HÍDRICOS

ESTUDOS BÁSICOS, ESTUDOS ARQUEOLÓGICOS E DETALHAMENTO DO PROJETO EXECUTIVO DA BARRAGEM BERÉ - JARDIM - CEARÁ  
FASE C: DETALHAMENTO DO PROJETO EXECUTIVO DA BARRAGEM

DES.: CRISTIANO BRITO  
VISTO.: NEILO VALE  
APROV.:  
ESCALA: INDICADA

CONTEGDO: MACIÇO DE CCR JUNTAS E DETALHES  
LOCAL: FORTALEZA/CE  
DATA: DEZ/2022  
REV.: 0  
Nº DO DESENHO: BERÉ-DES-BAR-PEX-CCR-01



LEGENDA

- CONCRETO DE FACE Fck≥25MPa
- CONCRETO ARMADO Fck≥20MPa / Fck≥25MPa
- CONCRETO COMPACTADO A ROLO (CCR)

NOTAS

- 1) - MEDIDAS E ELEVAÇÕES EM METRO.
- 2) - DESENHO DE REFERÊNCIA - BERÉ-DES-BAR-PEX-CCR-01

REVISÕES

Nº	DESCRIÇÃO	DATA	EXEC.	APROV.
0	EMISSÃO INICIAL	DEZ/2022	CBS	NRV



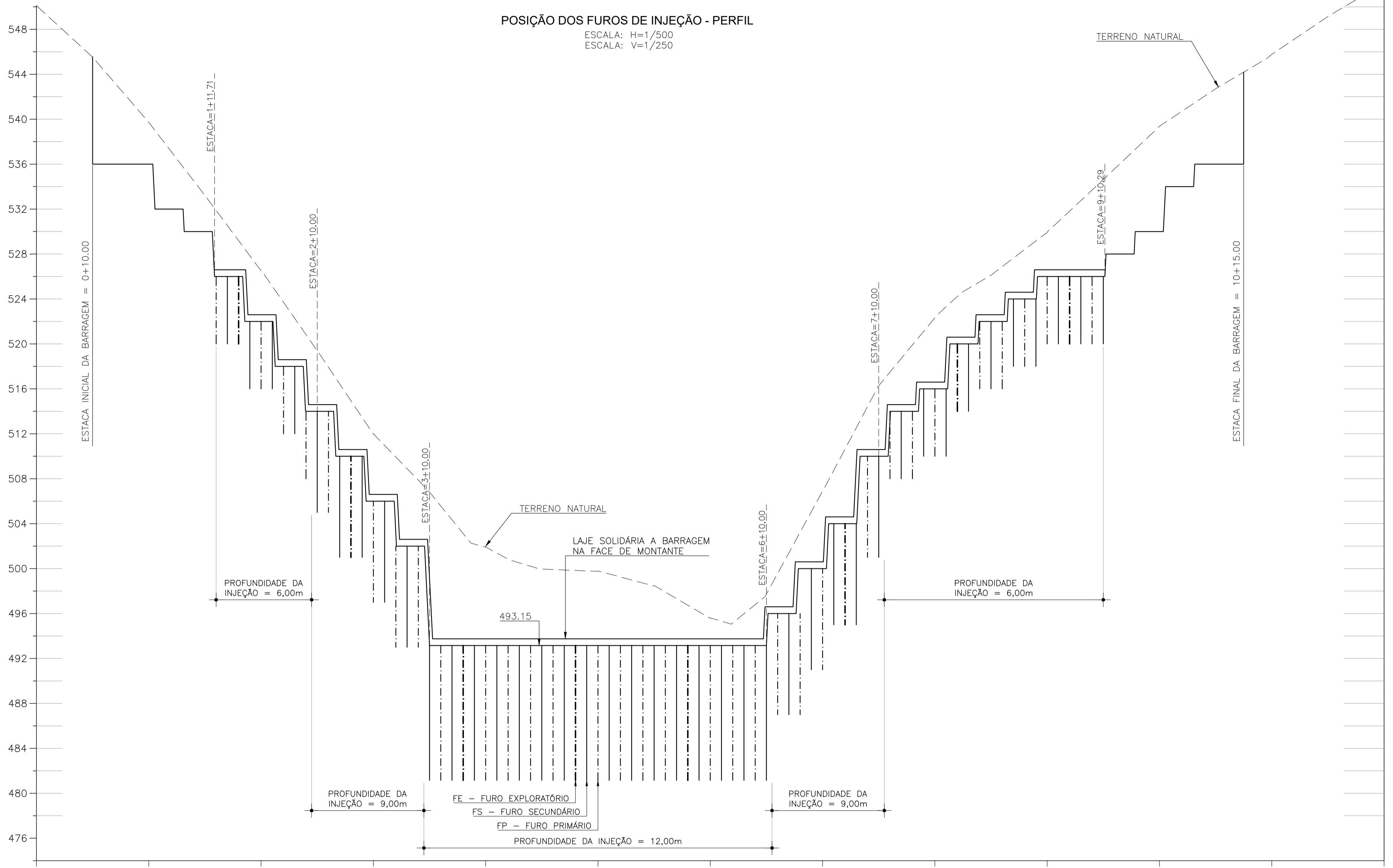
GOVERNO DO ESTADO DO CEARÁ  
SECRETARIA DE RECURSOS HÍDRICOS

**ESTUDOS BÁSICOS, ESTUDOS ARQUEOLÓGICOS E DETALHAMENTO DO PROJETO EXECUTIVO DA BARRAGEM BERÉ - JARDIM - CEARÁ**  
**FASE C: DETALHAMENTO DO PROJETO EXECUTIVO DA BARRAGEM**

DES.: CRISTIANO BRITO  
VISTO.: NEILO VALE  
APROV.:  
ESCALA.: INDICADA

CONTEGDO: MACIÇO DE CCR  
JUNTAS E DETALHES

LOCAL: FORTALEZA/CE  
DATA: DEZ/2022  
REV.: 0  
Nº DO DESENHO: BERÉ-DES-BAR-PEX-CCR-02

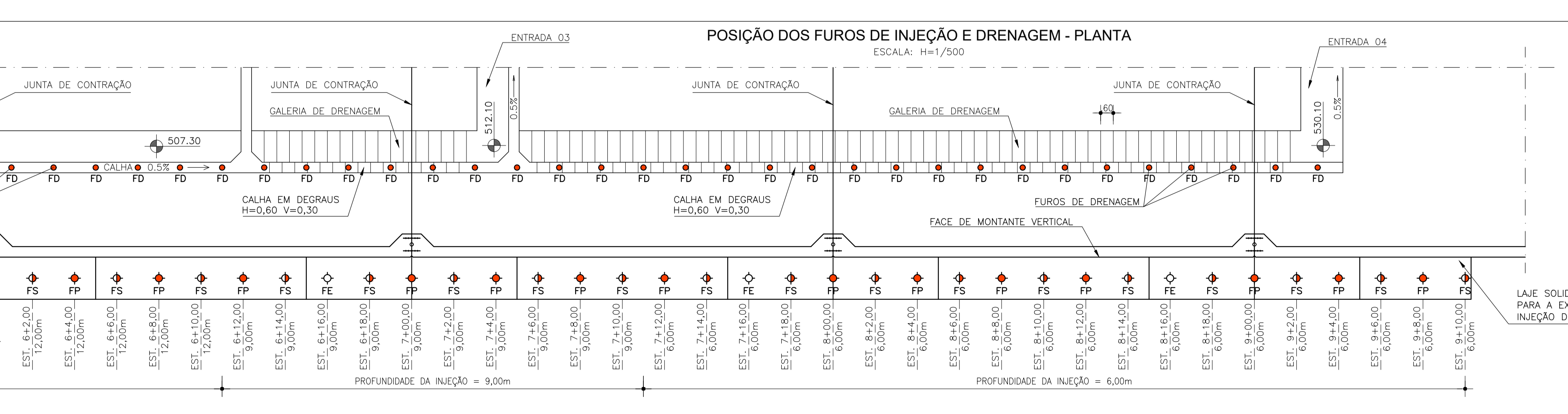
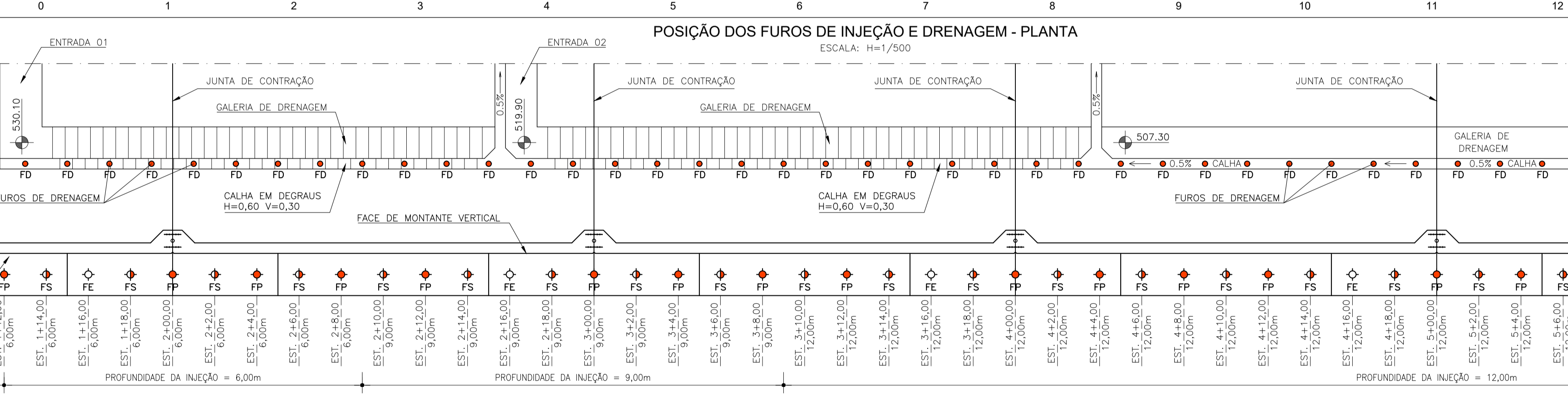


### QUANTITATIVO DOS FUROS DE INJEÇÃO

TRECHO	FURO (TIPO)	ESPAÇAM.	QUANT.	COMP. UNIT. (m)	COMP. TOTAL (m)
1+12,00 - 2+8,00	PRIMÁRIO	4,00	4,00	6,00	24,00
1+12,00 - 2+8,00	SECUNDÁRIO	4,00	4,00	6,00	24,00
1+12,00 - 2+8,00	EXPLORATÓRIO	20,00	1,00	6,00	6,00
2+10,00 - 3+8,00	PRIMÁRIO	4,00	4,00	9,00	36,00
2+10,00 - 3+8,00	SECUNDÁRIO	4,00	5,00	9,00	45,00
2+10,00 - 3+8,00	EXPLORATÓRIO	20,00	1,00	9,00	9,00
3+10,00 - 6+10,00	PRIMÁRIO	4,00	12,00	12,00	144,00
3+10,00 - 6+10,00	SECUNDÁRIO	4,00	16,00	12,00	192,00
3+10,00 - 6+10,00	EXPLORATÓRIO	20,00	3,00	12,00	36,00
6+12,00 - 7+10,00	PRIMÁRIO	4,00	4,00	9,00	36,00
6+12,00 - 7+10,00	SECUNDÁRIO	4,00	5,00	9,00	45,00
6+12,00 - 7+10,00	EXPLORATÓRIO	20,00	1,00	9,00	9,00
7+12,00 - 9+10,00	PRIMÁRIO	4,00	8,00	6,00	48,00
7+12,00 - 9+10,00	SECUNDÁRIO	4,00	10,00	6,00	60,00
7+12,00 - 9+10,00	EXPLORATÓRIO	20,00	2,00	6,00	12,00
<b>TOTAL</b>					<b>726,00</b>


- NOTAS
- 1) - MEDIDAS E ELEVAÇÕES EM METRO.
  - 2) - UNIDADE DE ESTACA: 20,00m.
  - 3) - OS FUROS EXPLORATÓRIOS, PRIMÁRIOS E SECUNDÁRIOS NO TRECHO ENTRE AS ESTACAS 1+12,00 E 9+10,00, SERÃO EXECUTADOS NA VERTICAL, PARTIR DE UMA LAJE SOLIDÁRIA A MONTANTE.
  - 4) - OS FUROS DE INJEÇÃO TERÃO PROFUNDIDADE DE 6,00m ENTRE AS ESTACAS 1+12,00 A 2+8,00 E ENTRE AS ESTACAS 7+12,00 A 9+10,00, COM PROFUNDIDADE DE 9,00m ENTRE AS ESTACAS 2+10,00 A 3+8,00, E ENTRE AS ESTACAS 6+12,00 A 7+10,00, E COM PROFUNDIDADE DE 12,00m ENTRE AS ESTACAS 3+10,00 A 6+10,00 (TODAS NA ROCHA).
  - 5) - OS FUROS PRIMÁRIOS E OS SECUNDÁRIOS SERÃO ESPAÇADOS DE 4,00m E ENTRE SI DEFASADOS DE 2,00m.
  - 6) - OS FUROS EXPLORATÓRIOS SERÃO ESPAÇADOS DE 20,00m.
  - 7) - OS FUROS DE INJEÇÃO SERÃO EXECUTADOS COM SONDA ROTATIVA E DIÂMETRO NX (75,3mm).
  - 8) - OS FUROS DA CORTINA DE DRENAGEM SERÃO EXECUTADOS NA VERTICAL, E COM ESPAÇAMENTO ENTRE FUROS DE 2,00m.
  - 9) - OS FUROS DE DRENAGEM TERÃO PROFUNDIDADE DE 12,00m ENTRE AS ESTACAS 1+13,00 A 2+9,00 E ENTRE AS ESTACAS 7+13,00 A 9+3,00, COM PROFUNDIDADE DE 15,00m ENTRE AS ESTACAS 2+11,00 A 3+9,00, E ENTRE AS ESTACAS 6+13,00 A 7+11,00, E COM PROFUNDIDADE DE 18,00m ENTRE AS ESTACAS 3+11,00 A 6+11,00 (TODAS NA ROCHA).

LEGENDA



### REVISÕES

Nº	DESCRIÇÃO	DATA	EXEC.	APROV.
0	EMISSÃO INICIAL	DEZ/2022	CBS	NRV



**GOVERNO DO  
ESTADO DO CEARÁ**  
SECRETARIA DE RECURSOS HÍDRICOS

**ESTUDOS BÁSICOS, ESTUDOS ARQUEOLÓGICOS E DETALHAMENTO DO PROJETO EXECUTIVO DA BARRAGEM BERÉ - JARDIM - CEARÁ**

**FASE C: DETALHAMENTO DO PROJETO EXECUTIVO DA BARRAGEM**

DES.: CRISTIANO BRITO

VISTO: NEILO VALE

APROV.:

ESCALA: INDICADA

CONTEGDO:

**LOCALIZAÇÃO DOS FUROS DE INJEÇÃO**

**PLANTA E PERFIL**

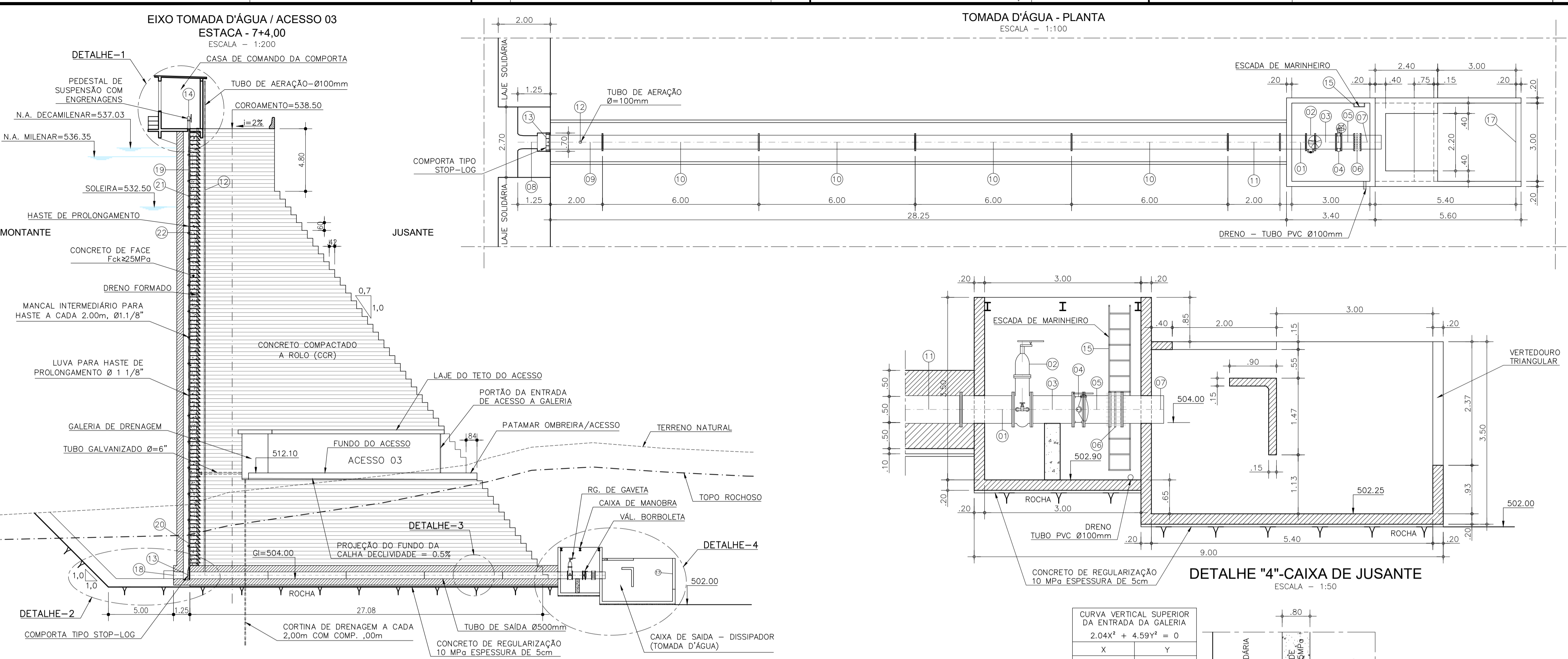
LOCAL: FORTALEZA/CE

DATA: DEZ/2022

REV.: 0

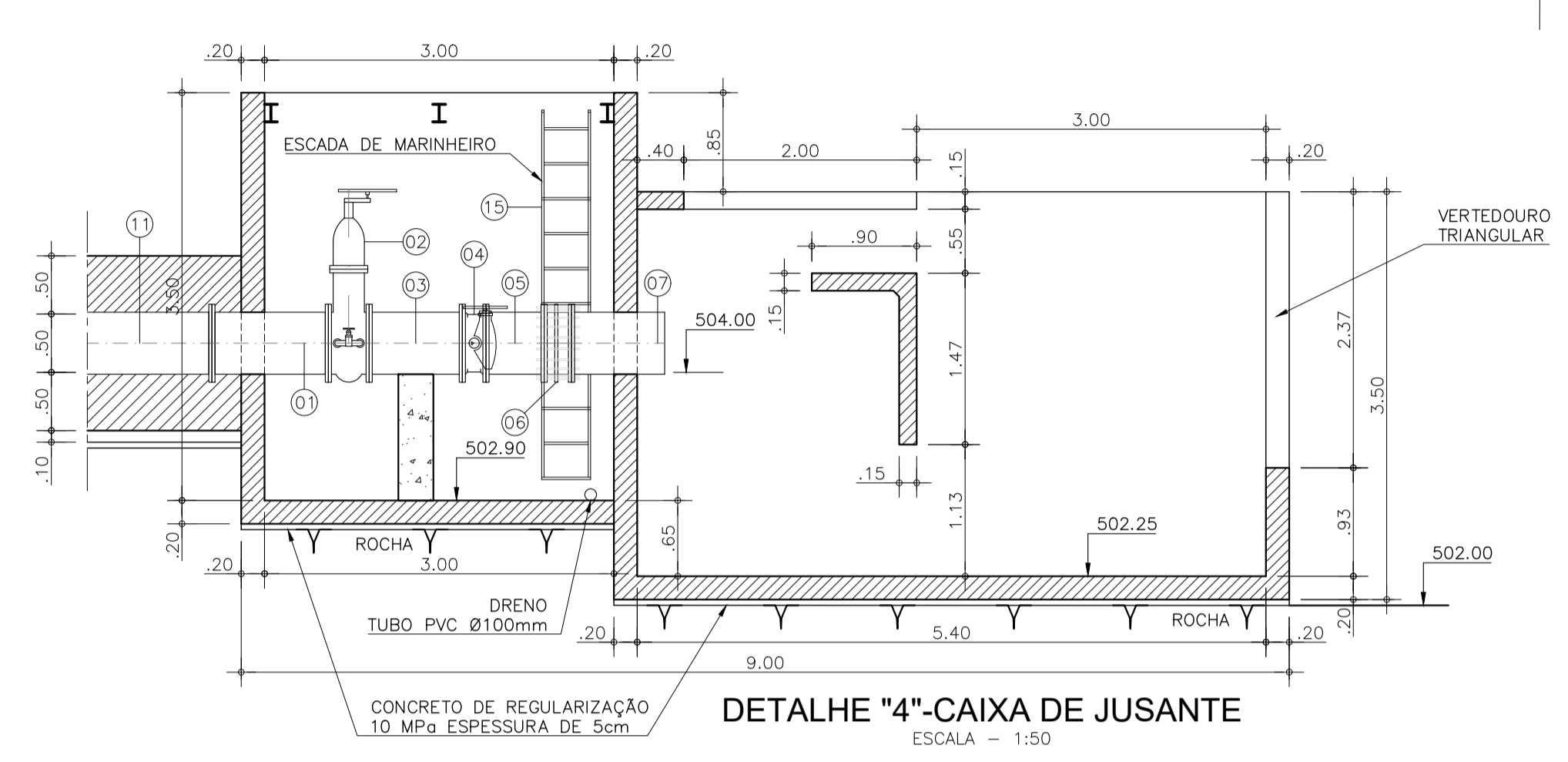
Nº DO DESENHO: BERÉ-DES-BAR-PEX-LFI-01





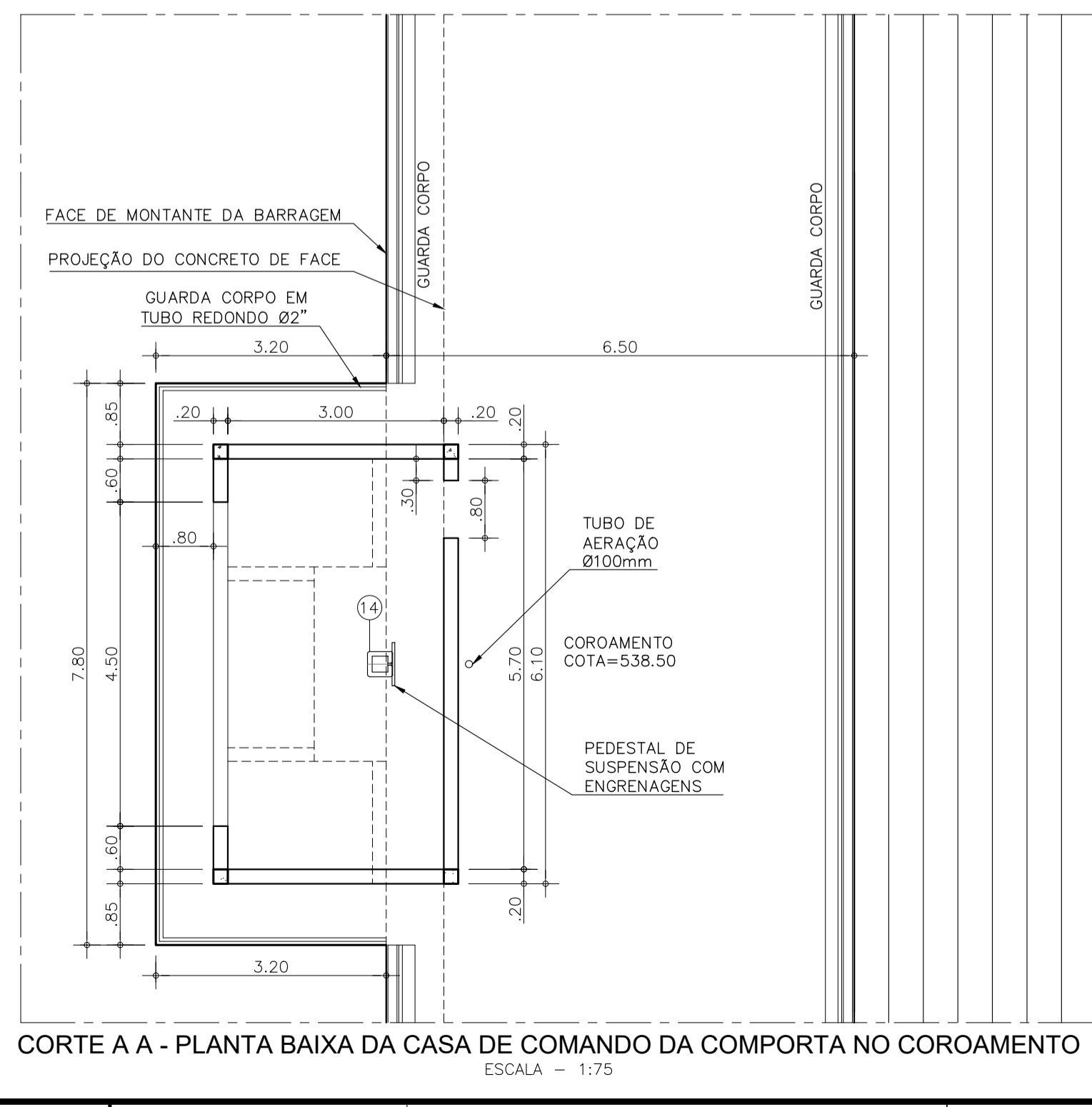
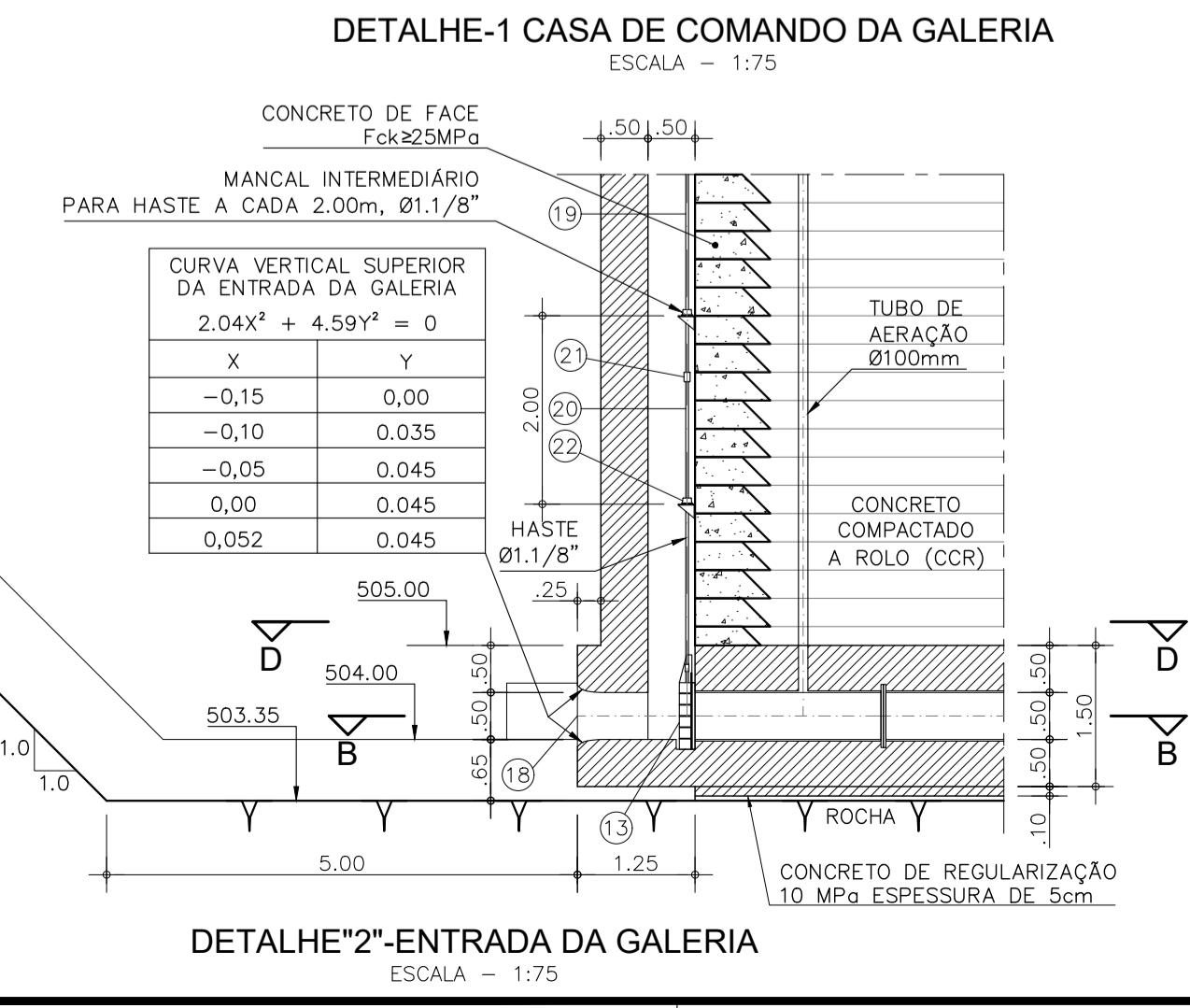
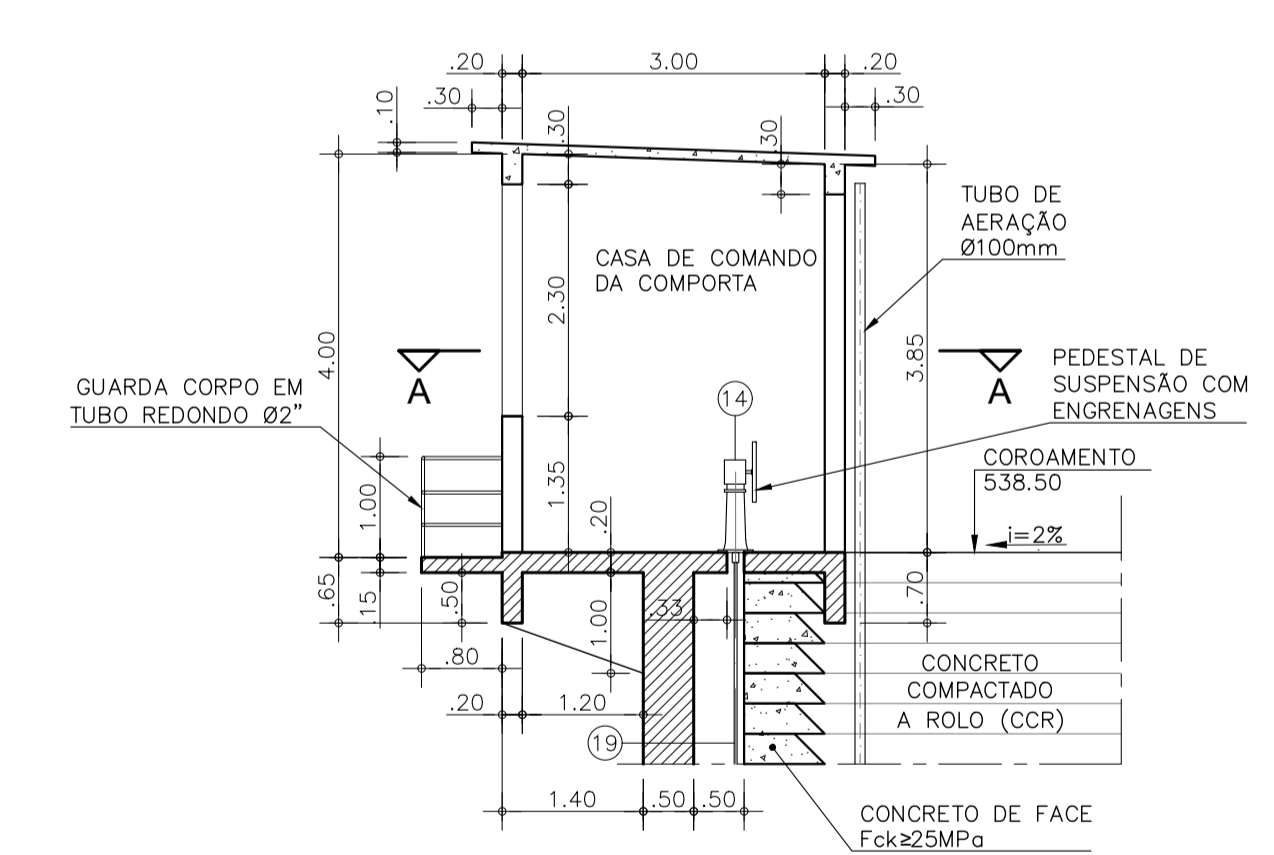
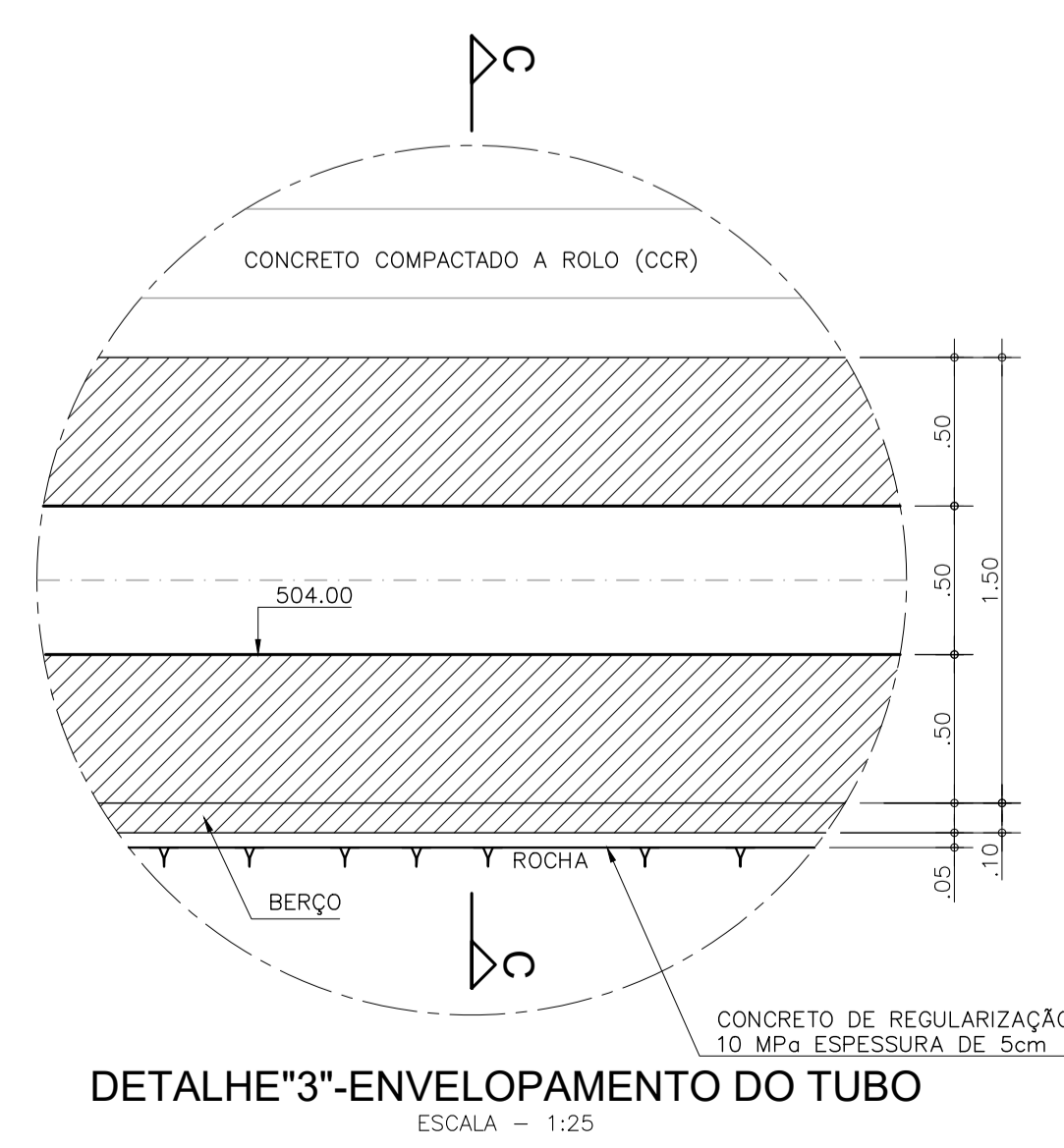
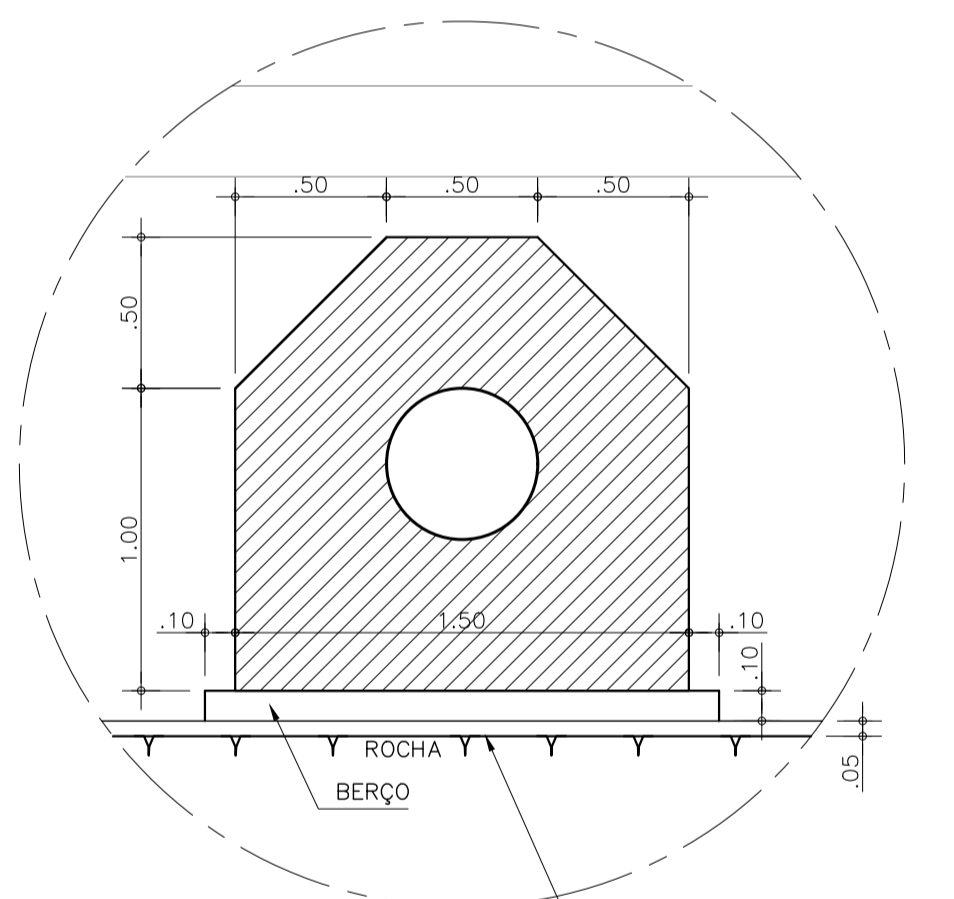
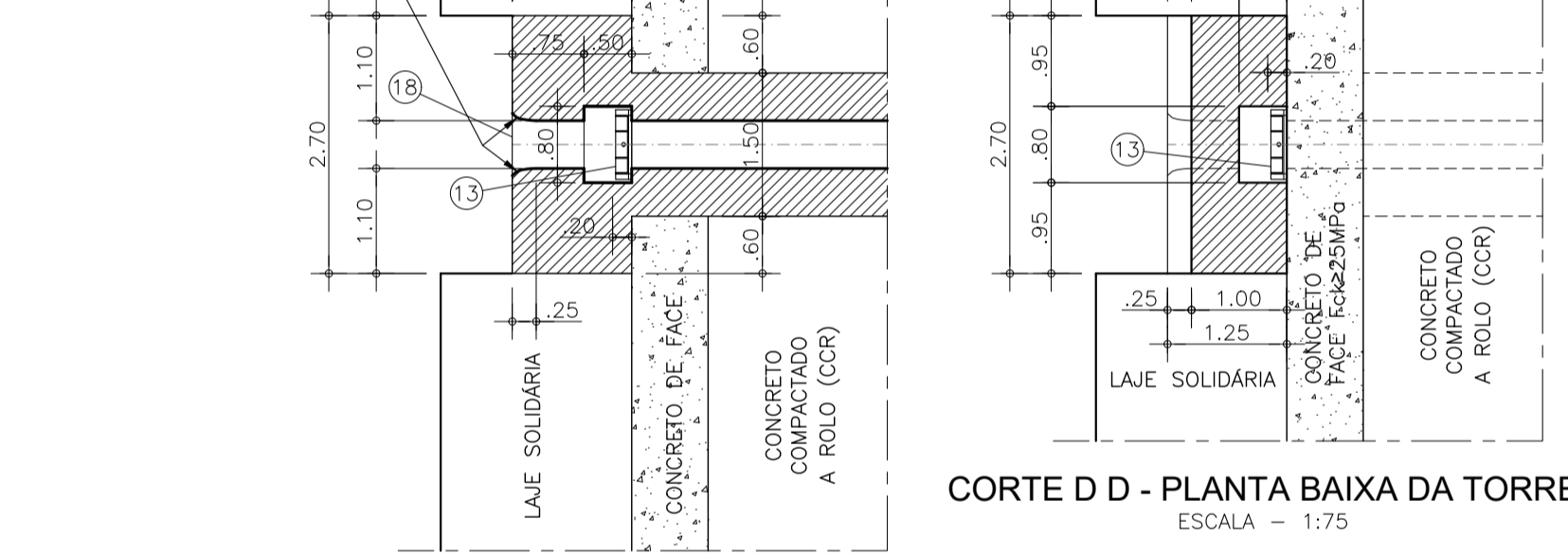
### LISTA DE MATERIAIS

ITEM	DISCRIMINAÇÃO	DN (mm)	L(m)	UNID.	QUANT.
01	TUBO FLANGEADO EM AÇO CARBONO	500	1.00	PÇ	1
02	REGISTRO GAVETA FLANGEADO, AÇIONAMENTO POR VOLANTE COM BY PASS.	500	-	PÇ	1
03	TUBO FLANGEADO EM AÇO CARBONO	500	0.80	PÇ	1
04	VÁLVULA BORBOLETA FLANGEADA, AÇIONAMENTO POR VOLANTE	500	-	PÇ	1
05	TUBO FLANGEADO EM AÇO CARBONO	500	0.50	PÇ	1
06	JUNTA DE DESMONTAGEM TRAVADA AXIALMENTE	500	-	PÇ	1
07	TUBO FLANGE-PONTA EM AÇO CARBONO	500	1.00	PÇ	1
08	TUBO FLANGEADO EM AÇO CARBONO COM BOCA DE SINO	500	1.20	PÇ	1
09	TUBO FLANGEADO EM AÇO CARBONO COM DERIVAÇÃO DE Ø=100mm	500	2.00	PÇ	1
10	TUBO FLANGEADO EM AÇO CARBONO	500	6.00	PÇ	4
11	TUBO FLANGEADO EM AÇO CARBONO	500	2.00	PÇ	1
12	TUBO FLANGEADO SCH 20 EM AÇO CARBONO	100	6.00	PÇ	7
13	COMPORTA TIPO "STOP LOG" EM AÇO CARBONO	0.50x0.80	-	PÇ	1
14	PEDESTAL DE SUSPENSÃO COM ENGRENAGENS	-	-	PÇ	1
15	ESCADA TIPO MARINHEIRO	-	3.00	PÇ	1
16	GRADE DE PROTEÇÃO - CAIXA DE DISSIPACÃO	3.00x1.00	-	PÇ	3
17	VERTEDOURO TRIANGULAR	3.00x1.20	-	PÇ	1
18	GRADE DE PROTEÇÃO - BOCA DE MONTANTE	1.30x1.30	-	PÇ	1
19	HASTE DE PROLONGAMENTO	Ø1.1/8"	5.00	PÇ	6
20	HASTE DE PROLONGAMENTO	Ø1.1/8"	3.70	PÇ	1
21	LUVA PARA HASTE DE PROLONGAMENTO	Ø1.1/8"	-	PÇ	6
22	MANCAL INTERMEDIÁRIO PARA HASTE A CADA 2.00m	Ø1.1/8"	-	PÇ	16



**CURVA VERTICAL SUPERIOR DA ENTRADA DA GALERIA**  
 $2.04x^2 + 4.59y^2 = 0$

X	Y
-0.15	0.00
-0.10	0.035
-0.05	0.045
0.00	0.045
0.052	0.045



**LEGENDA**

- CONCRETO DE FACE Fck≥25MPa
- CONCRETO ARMADO Fck≥25MPa
- CONCRETO COMPACTADO A ROLO (CCR)

**NOTA:**  
O TUBO DA GALERIA SERÁ EM AÇO DE ESPESSURA 1/4" COM CHAPA ASTM-A36

**REVISÕES**

Nº	DESCRIÇÃO	DATA	EXEC.	APROV.
0	EMISSÃO INICIAL	DEZ/2022	EBS	NRV

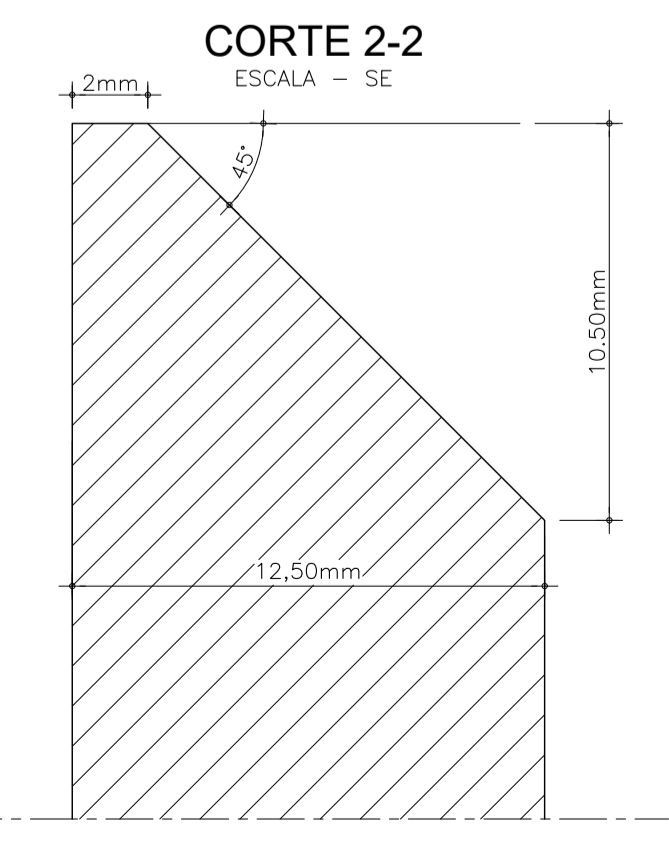
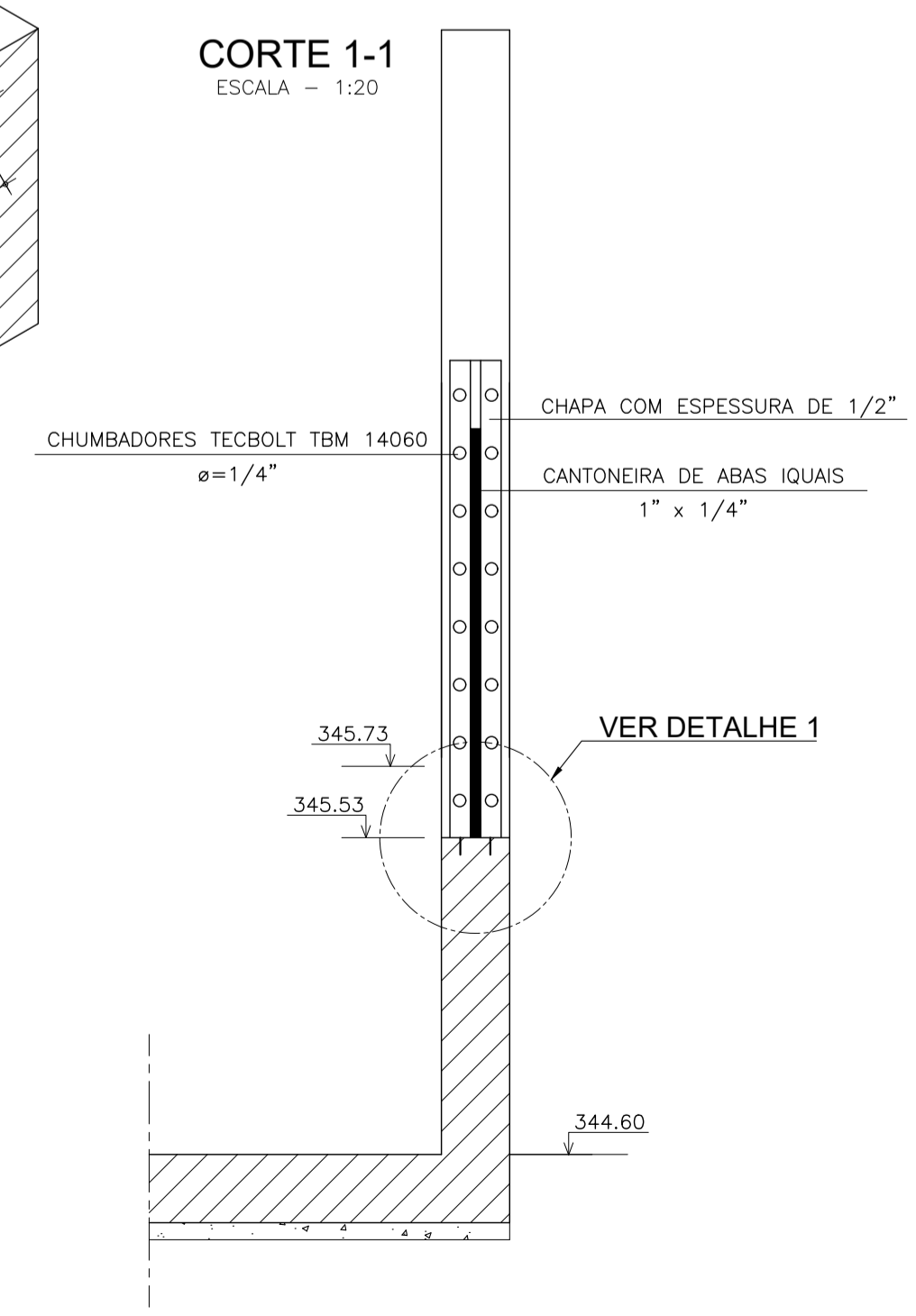
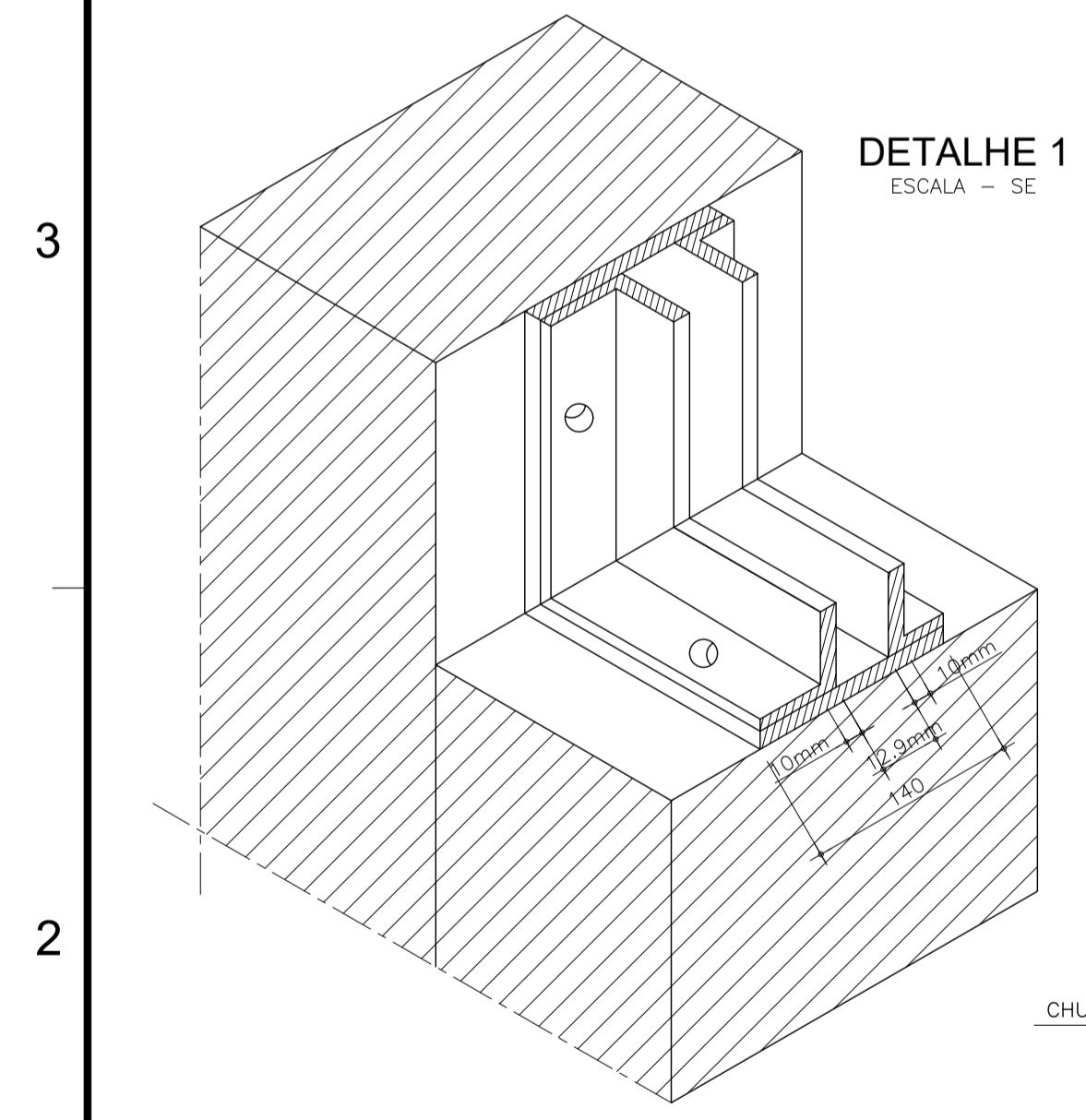
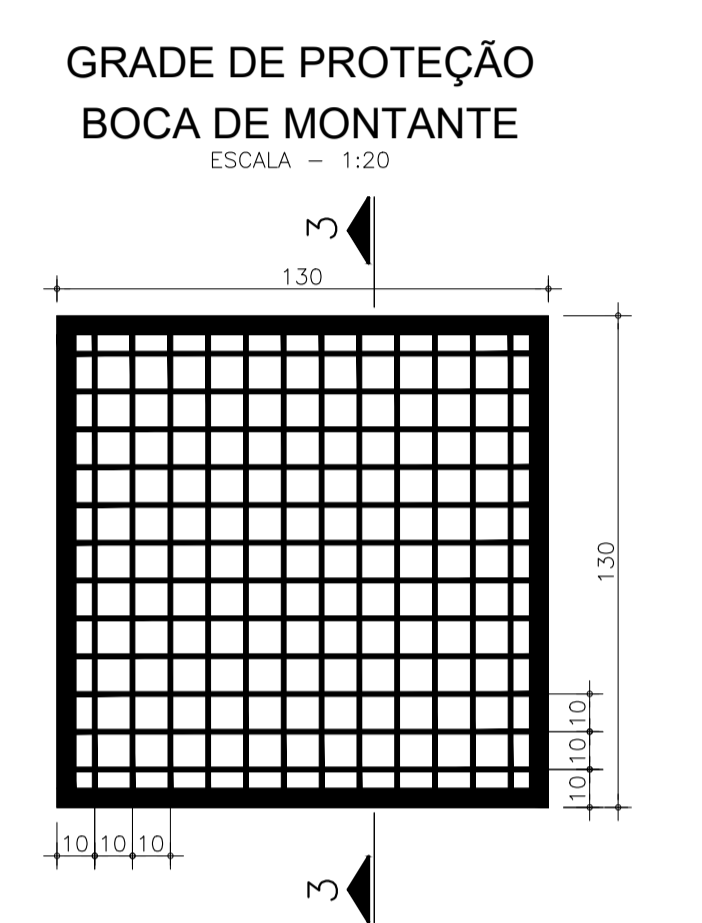
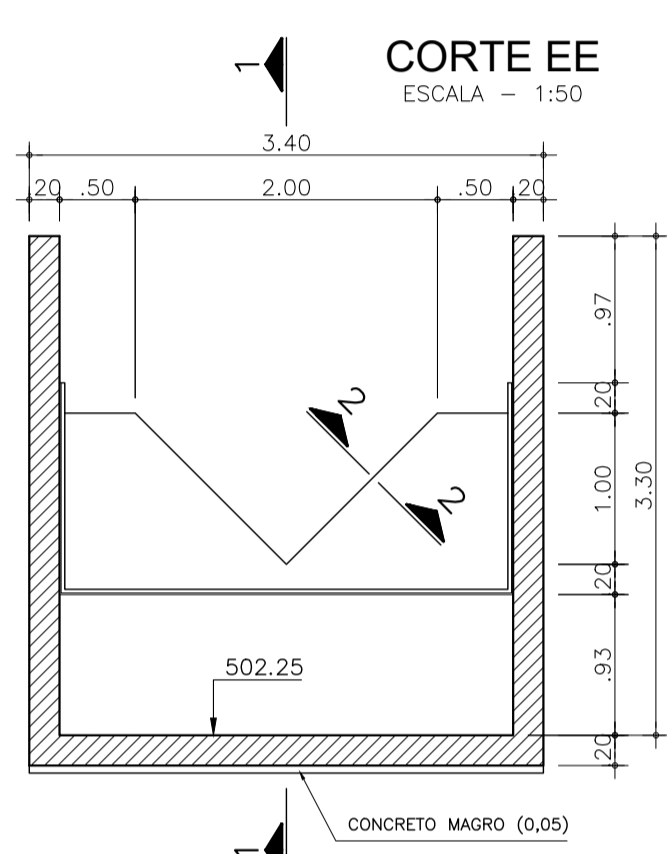
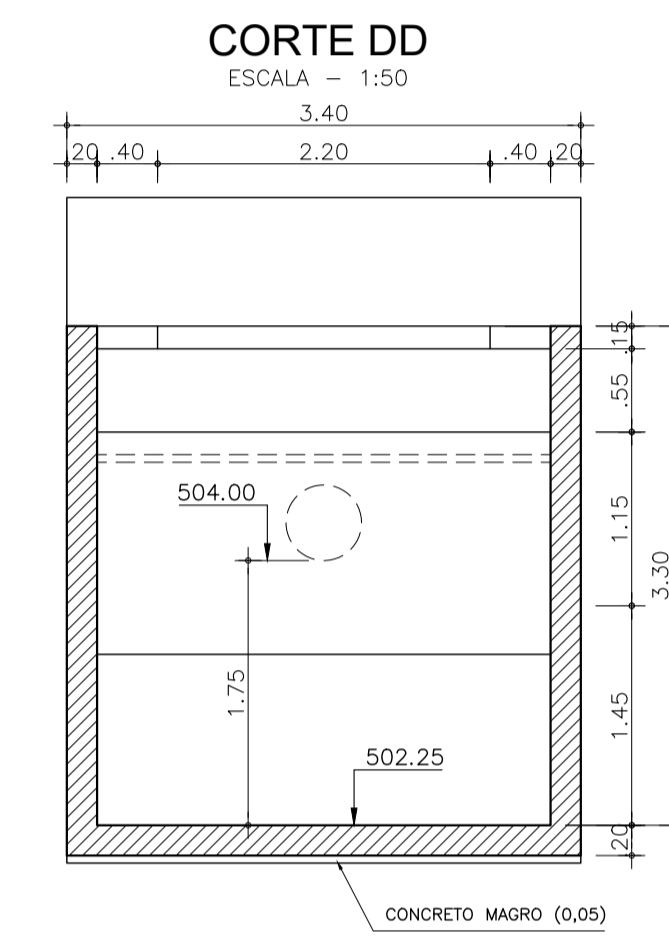
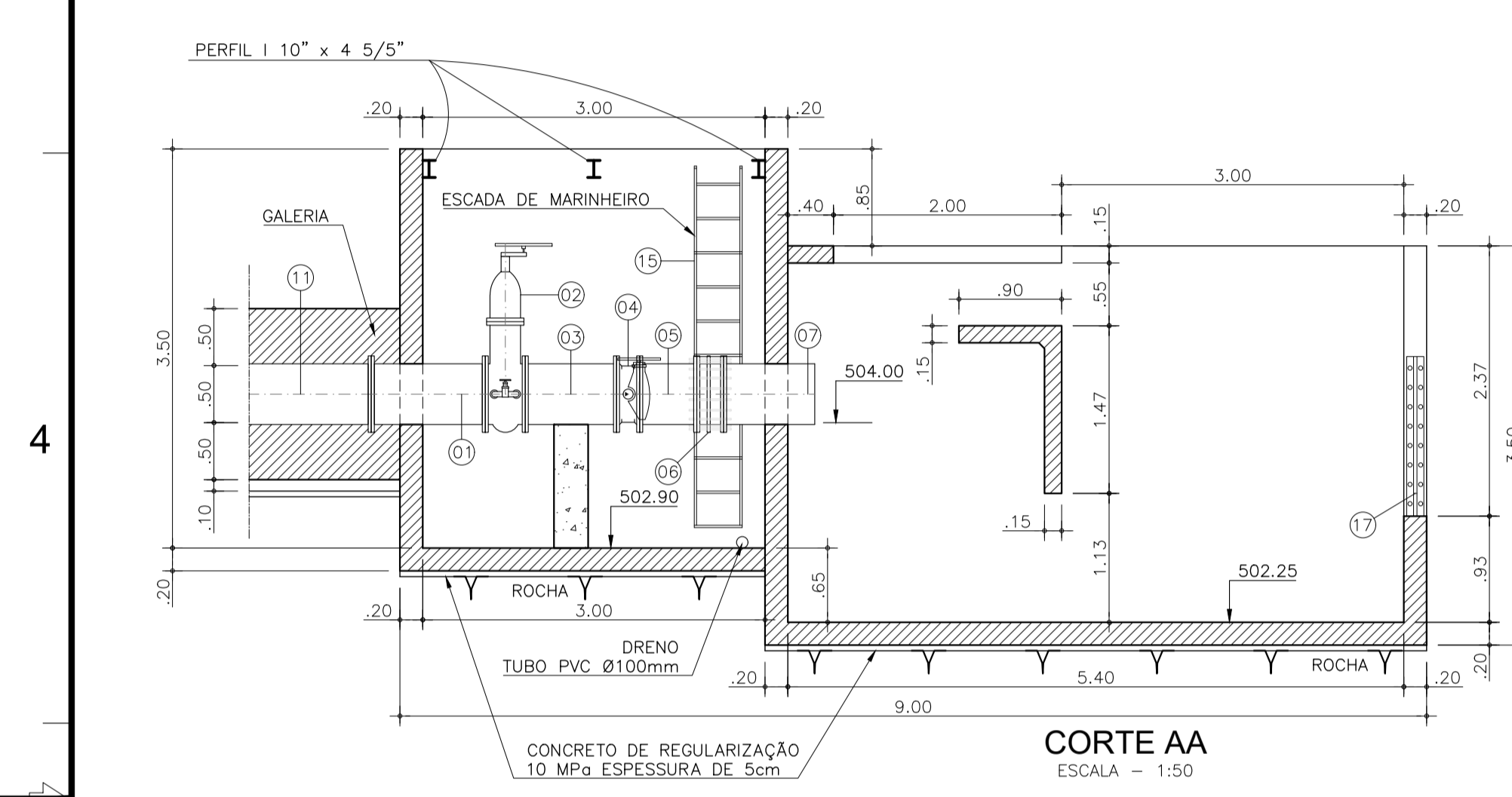
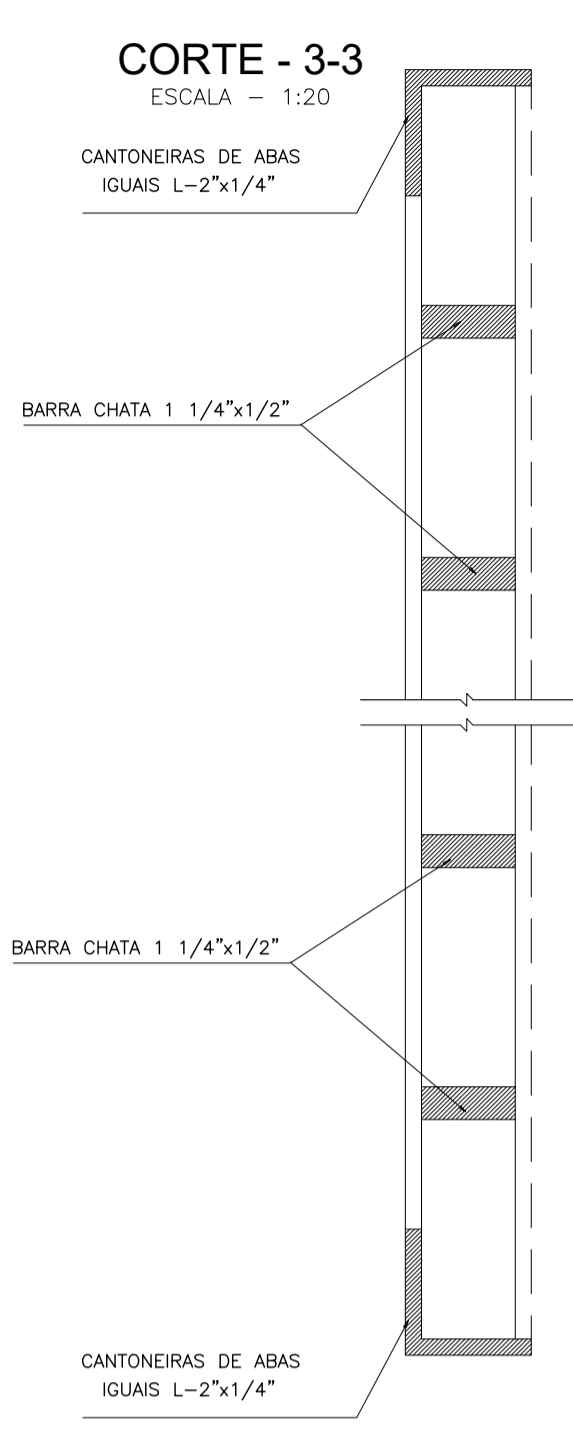
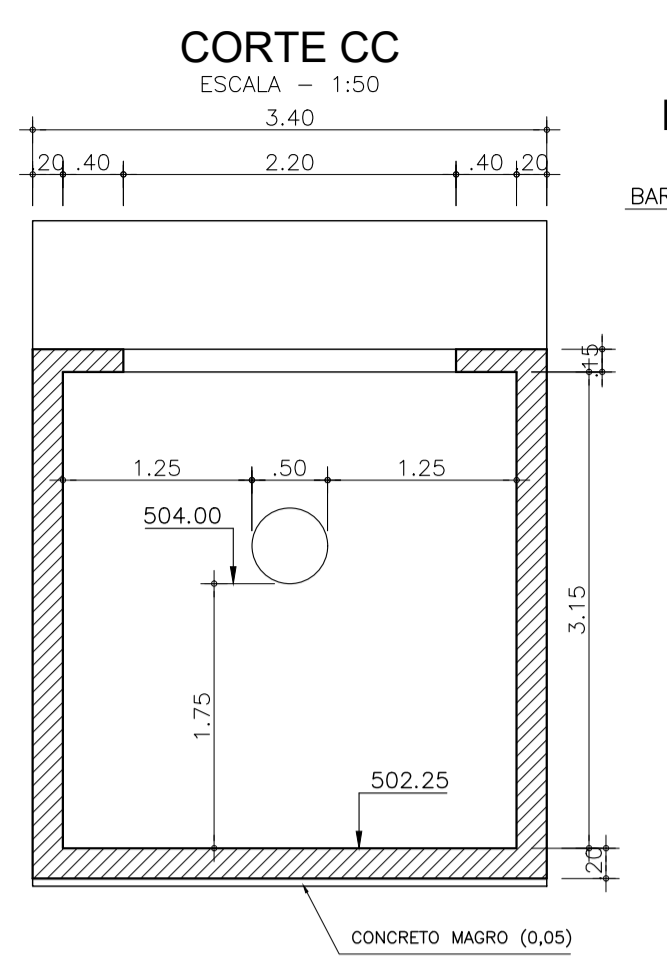
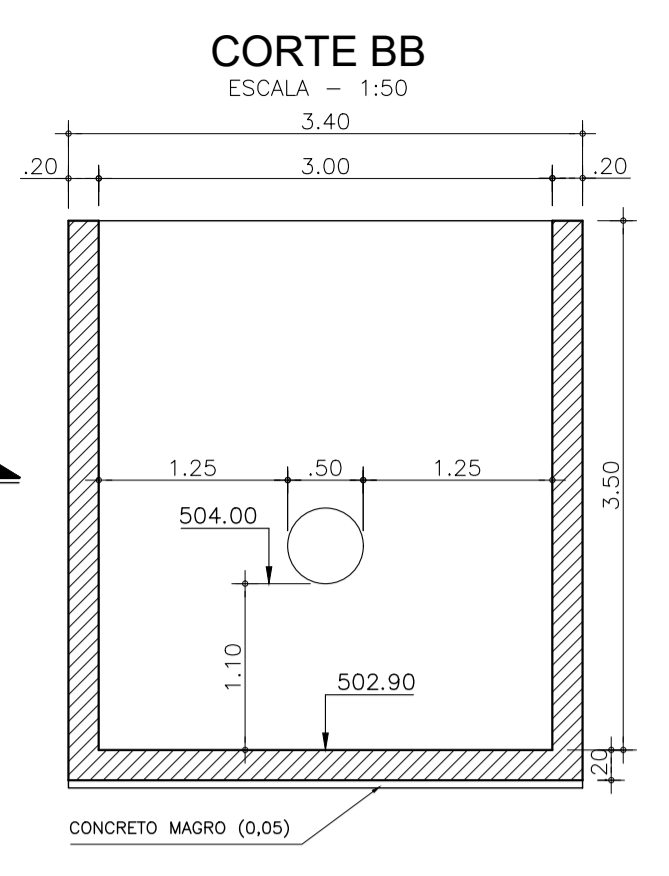
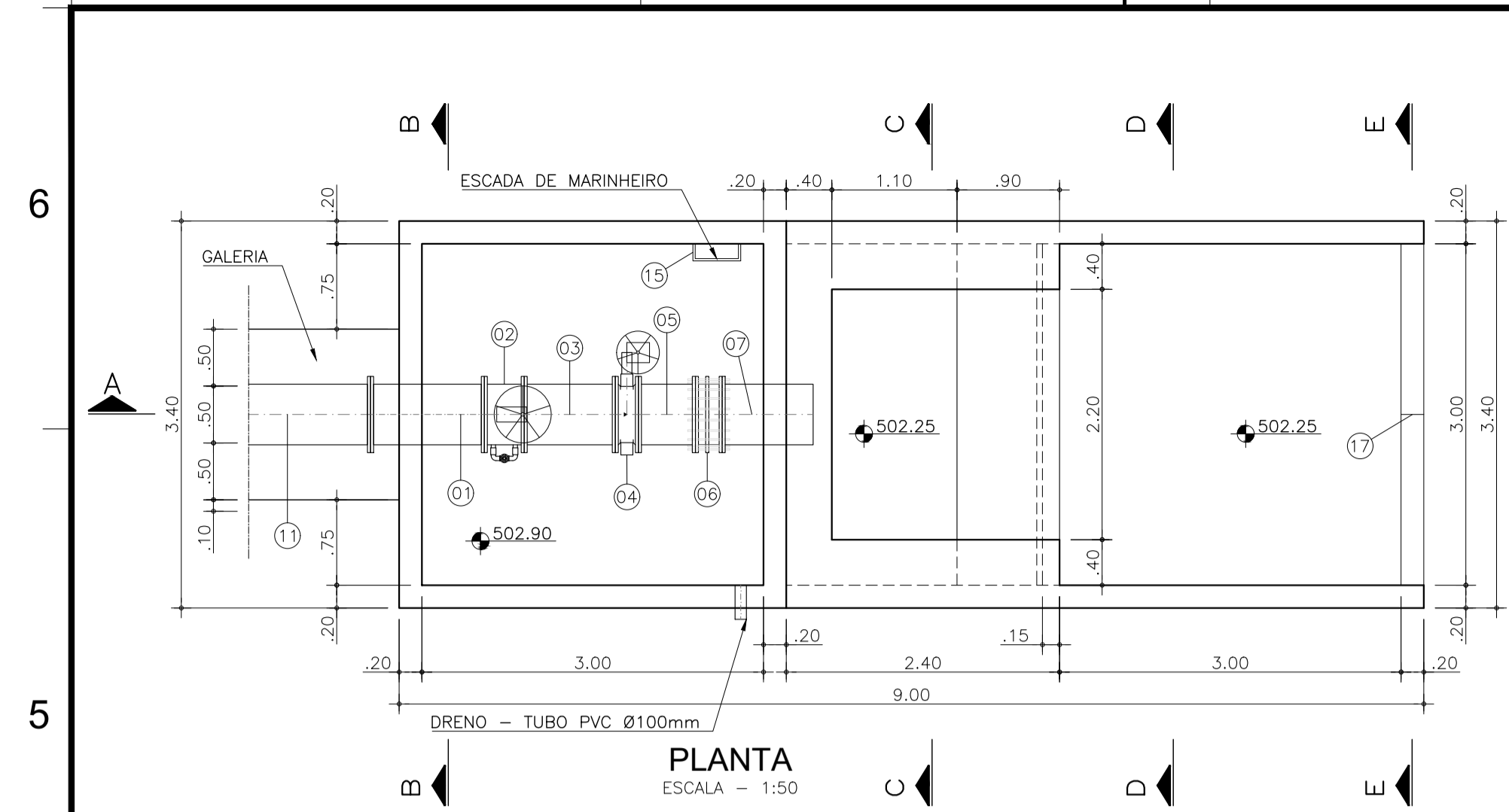
**GOVERNO DO ESTADO DO CEARÁ**  
SECRETARIA DE RECURSOS HÍDRICOS

**ESTUDOS BÁSICOS, ESTUDOS ARQUEOLÓGICOS E DETALHAMENTO DO PROJETO EXECUTIVO DA BARRAGEM BERÉ - JARDIM - CEARÁ**  
FASE C: DETALHAMENTO DO PROJETO EXECUTIVO DA BARRAGEM

DES.: EDIBERTO SOUZA  
VISTO: NEILO VALE  
APROV.:  
ESCALA: INDICADA

CONTEGDO: TOMADA D'ÁGUA SEÇÃO LONGITUDINAL CORTES E DETALHES

LOCAL: FORTALEZA/CE.  
DATA: DEZ/2022  
REV.: 0  
Nº DO DESENHO: BERÉ-DES-BAR-PBA-TDA-01



LISTA DE MATERIAIS					
ITEM	DISCRIMINAÇÃO	DN (mm)	L(m)	UNID.	QUANT.
01	TUBO FLANGEADO EM AÇO CARBONO	500	1.00	PÇ	1
02	REGISTRO GAVETA FLANGEADO, AÇIONAMENTO POR VOLANTE COM BY PASS.	500	-	PÇ	1
03	TUBO FLANGEADO EM AÇO CARBONO	500	0.80	PÇ	1
04	VÁLVULA BORBOLETA FLANGEADA, AÇIONAMENTO POR VOLANTE	500	-	PÇ	1
05	TUBO FLANGEADO EM AÇO CARBONO	500	0.50	PÇ	1
06	JUNTA DE DESMONTAGEM TRAVADA AXIALMENTE	500	-	PÇ	1
07	TUBO FLANGE-PONTA EM AÇO CARBONO	500	1.00	PÇ	1
08	TUBO FLANGEADO EM AÇO CARBONO COM BOCA DE SINO	500	1.20	PÇ	1
09	TUBO FLANGEADO EM AÇO CARBONO COM DERIVAÇÃO DE Ø=100mm	500	2.00	PÇ	1
10	TUBO FLANGEADO EM AÇO CARBONO	500	6.00	PÇ	4
11	TUBO FLANGEADO EM AÇO CARBONO	500	2.00	PÇ	1
12	TUBO FLANGEADO SCH 20 EM AÇO CARBONO	100	6.00	PÇ	7
13	COMPÓRTA TIPO "STOP LOG" EM AÇO CARBONO	0.50x0.80	-	PÇ	1
14	PEDESTAL DE SUSPENSÃO COM ENGRAGENS	-	-	PÇ	1
15	ESCALADA TIPO MARINHEIRO	-	3.00	PÇ	1
16	GRADE DE PROTEÇÃO - CAIXA DE DISSIPACÃO	3.00x1.00	-	PÇ	3
17	VERTEDOURO TRIANGULAR	3.00x1.20	-	PÇ	1
18	GRADE DE PROTEÇÃO - BOCA DE MONTANTE	1.30x1.30	-	PÇ	1
19	HASTE DE PROLONGAMENTO	Ø1.1/8"	5.00	PÇ	6
20	HASTE DE PROLONGAMENTO	Ø1.1/8"	3.70	PÇ	1
21	LUVA PARA HASTE DE PROLONGAMENTO	Ø1.1/8"	-	PÇ	6
22	MANCAL INTERMEDIÁRIO PARA HASTE A CADA 2.00m	Ø1.1/8"	-	PÇ	16

**LEGENDA**

CONCRETO ARMADO Fck≥25MPa

**REVISÕES**

Nº	DESCRIÇÃO	DATA	EXEC.	APROV.
0	EMISSÃO INICIAL	DEZ/2022	CBS	NRV

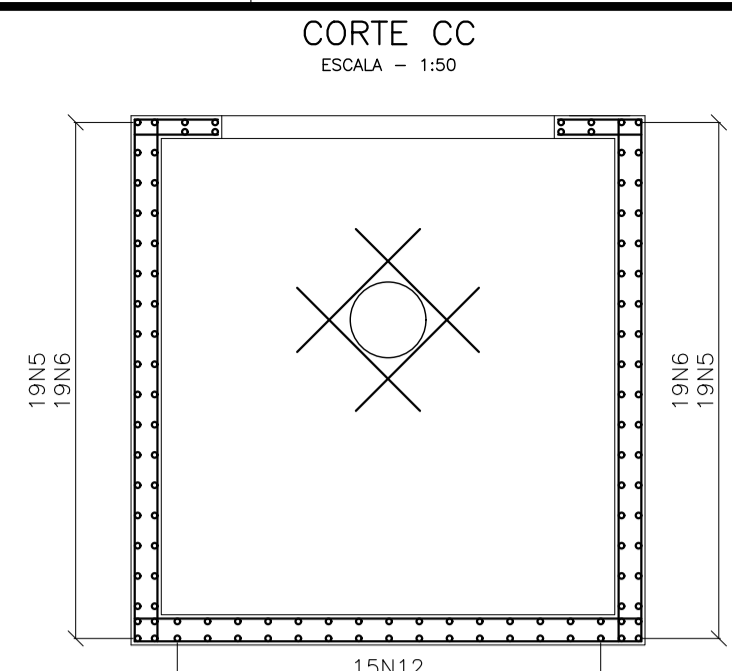
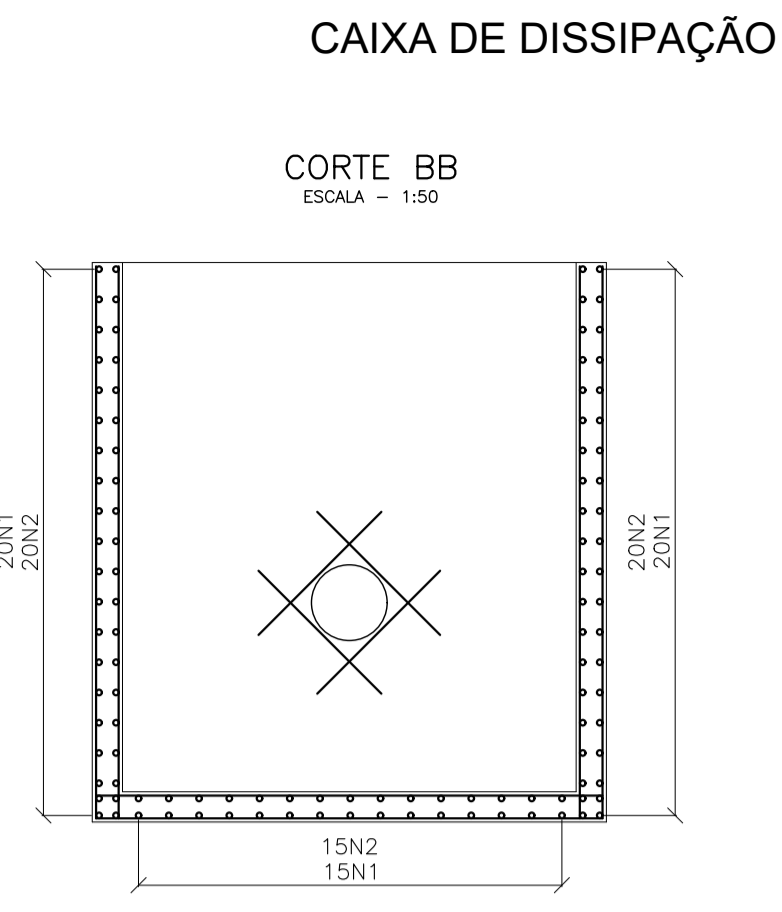
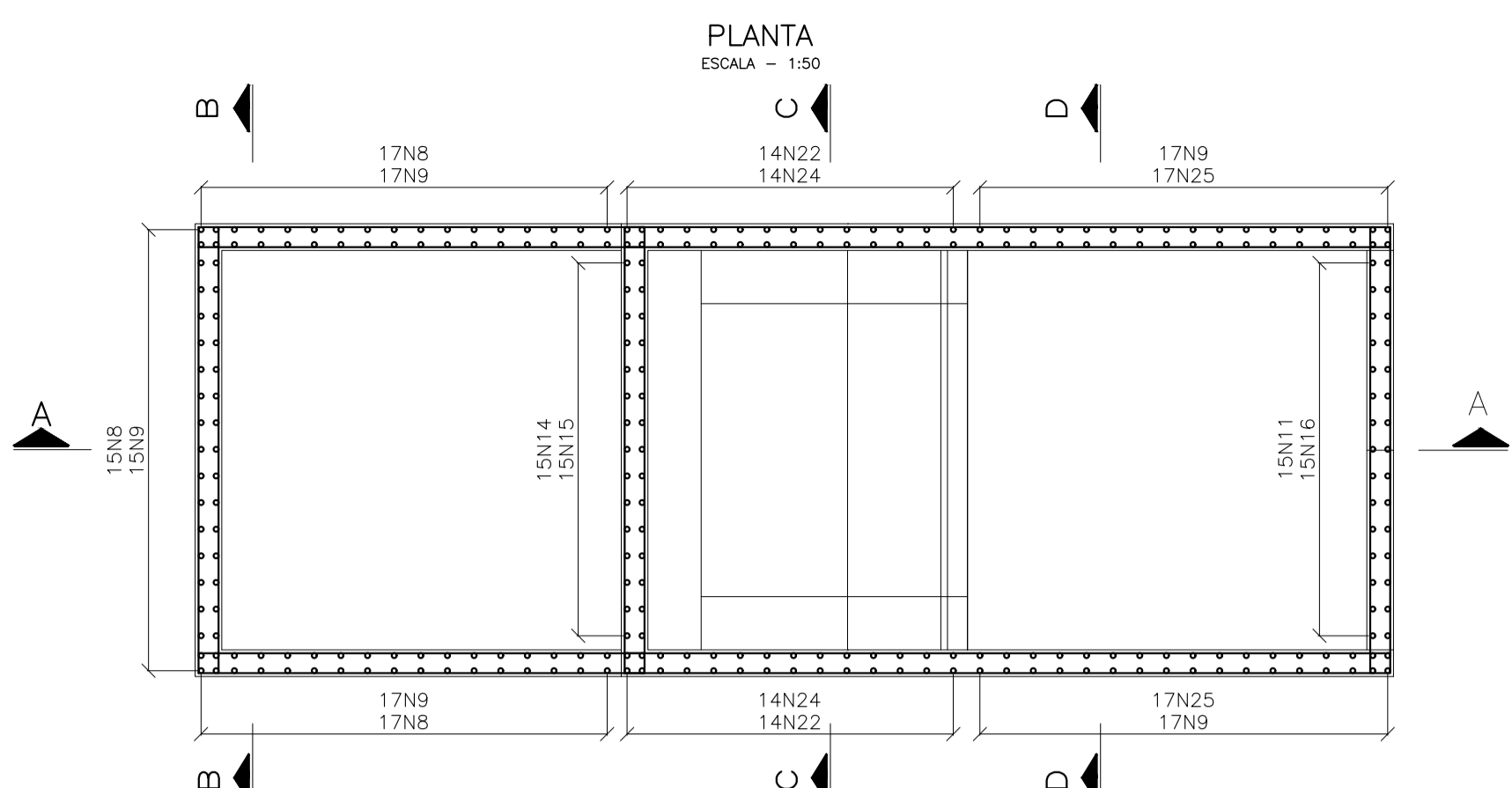
GOVERNO DO ESTADO DO CEARÁ  
SECRETARIA DE RECURSOS HÍDRICOS

ESTUDOS BÁSICOS, ESTUDOS ARQUEOLÓGICOS E DETALHAMENTO DO PROJETO EXECUTIVO DA BARRAGEM BERÉ - JARDIM - CEARÁ  
FASE C: DETALHAMENTO DO PROJETO EXECUTIVO DA BARRAGEM

DES.: EDIBERTO SOUZA  
VISTO: NEILO VALE  
APROV.:  
ESCALA: INDICADA

CONTEGDO: TOMADA D'ÁGUA  
CAIXA DE JUSANTE E ESCAVAÇÃO DO CANAL A JUSANTE  
CORTES E DETALHES

LOCAL: FORTALEZA/CE.  
DATA: DEZ/2022  
REV.: 0  
Nº DO DESENHO: BERÉ-DES-BAR-PBA-TDA-02



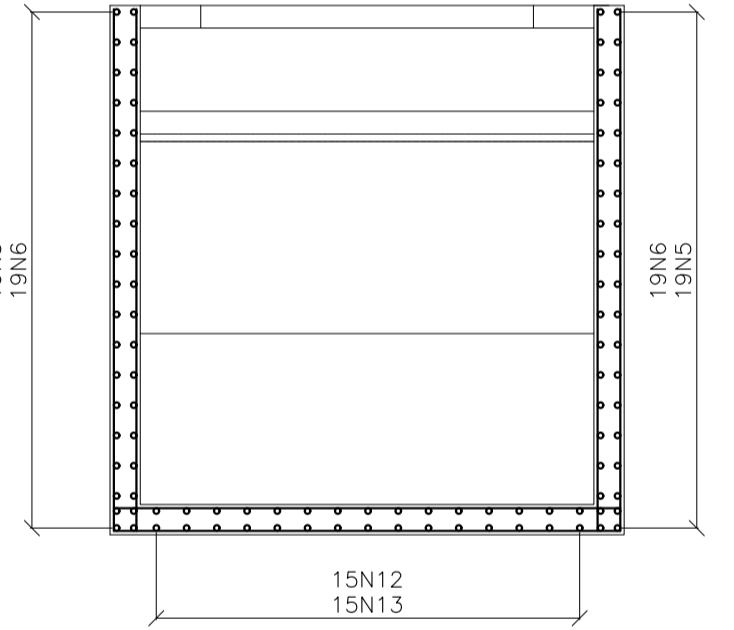
QUADRO DE FERROS DA CAIXA DE DISSIPÇÃO

AÇO	N°	Ø (mm)	QT	COMPRIMENTO(m)	
				UNITÁRIO	TOTAL
CA-50	1	10,00	85	3,35	284,75
CA-50	2	10,00	55	3,15	173,25
CA-50	3	10,00	50	3,35	167,50
CA-50	4	10,00	50	5,25	262,50
CA-50	5	10,00	38	5,75	218,50
CA-50	6	10,00	38	5,35	203,30
CA-50	7	10,00	60	1,60	96,00
CA-50	8	10,00	49	3,65	178,85
CA-50	9	10,00	79	3,45	272,55
CA-50	10	10,00	38	0,55	20,90
CA-50	11	10,00	15	2,03	30,45
CA-50	12	10,00	15	5,35	80,25
CA-50	13	10,00	15	5,75	86,25
CA-50	14	10,00	15	4,35	65,25
CA-50	15	10,00	15	4,15	62,25
CA-50	16	10,00	15	1,08	16,20
CA-50	17	10,00	15	3,35	50,25
CA-50	18	6,30	18	1,90	34,20
CA-50	19	6,30	18	3,04	54,72
CA-50	20	10,00	16	1,15	18,40
CA-50	21	10,00	15	3,35	50,25
CA-50	22	10,00	12	11,35	136,20
CA-50	23	10,00	27	2,95	79,65
CA-50	24	10,00	28	5,20	145,60
CA-50	25	10,00	30	3,25	97,50

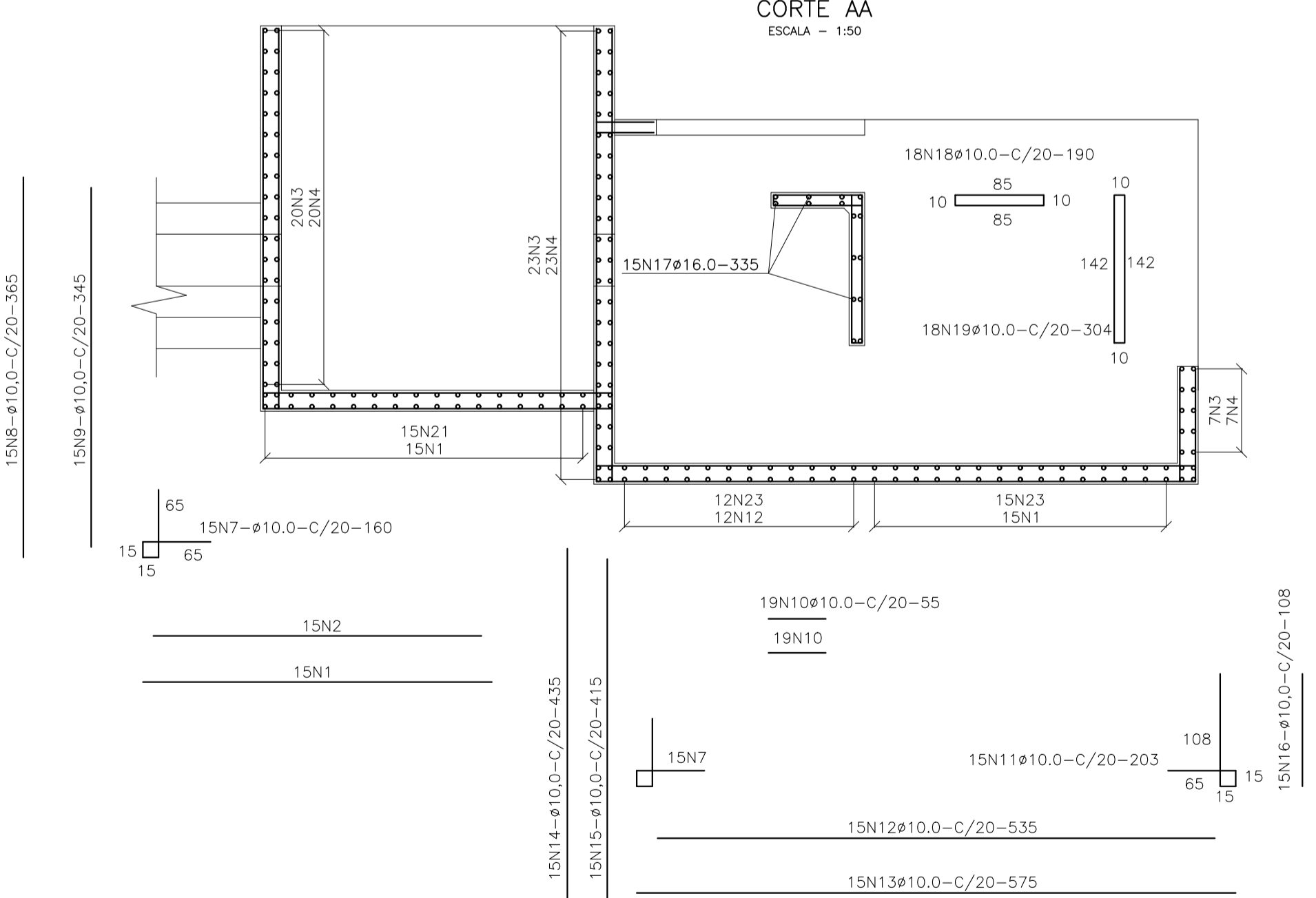
QUADRO RESUMO DE FERROS CAIXA DE DISSIPÇÃO

AÇO	Ø (mm)	PESO (kg/m)	COMPR. TOTAL (m)	PESO TOTAL (kg)
CA-50	6,30	0,25	88,92	22
CA-50	10,00	0,62	2796,60	1734
PESO TOTAL (kg)				1756

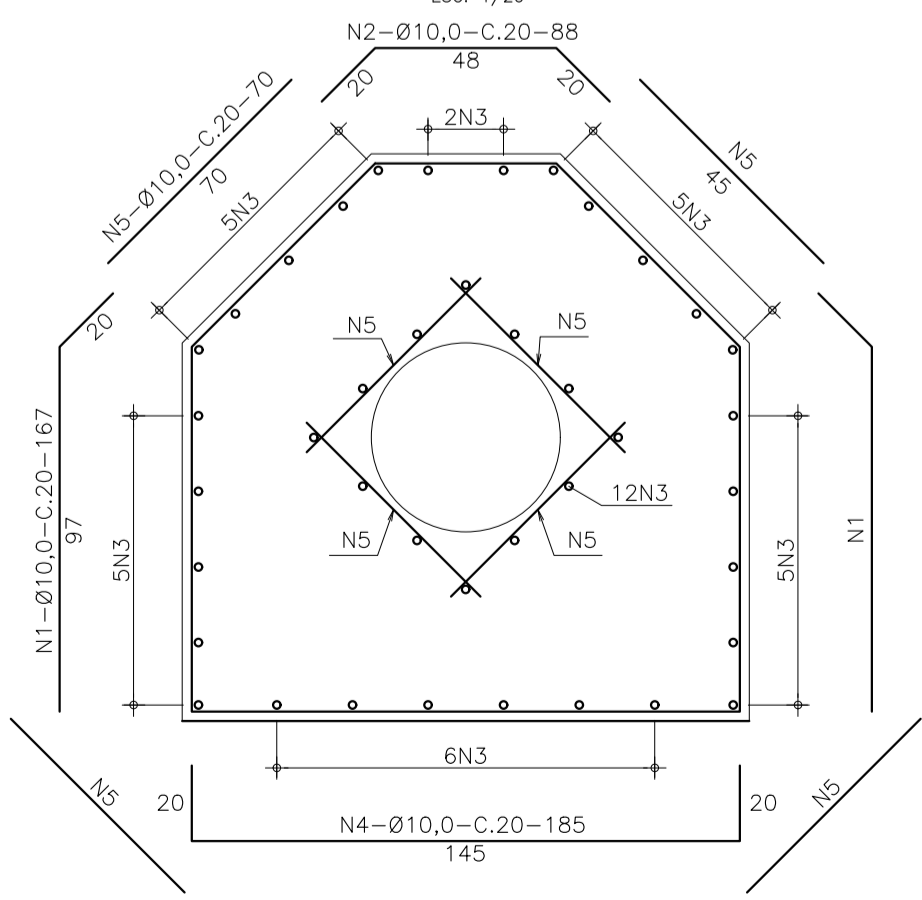
CORTE DD ESCALA = 1:50



CORTE AA ESCALA = 1:50



ARMADURA DA TOMADA D'AGUA ESC. 1/20



QUADRO DE FERRO DA TOMADA D'AGUA POR METRO

AÇO	N°	Ø (mm)	QT	COMPRIMENTO(m)	
				UNITÁRIO	TOTAL
CA-50	1	10,00	10	1,67	16,70
CA-50	2	10,00	5	0,88	4,40
CA-50	3	10,00	40	CORRIDO	40,00
CA-50	4	10,00	5	1,85	9,25
CA-50	5	10,00	20	0,70	14,00
COMPRIMENTO TOTAL POR METRO					84,35

QUADRO RESUMO DE FERRO DA TOMADA D'AGUA (EXTENSÃO = 29,50m)

AÇO	Ø (mm)	PESO (Kg/m)	COMPRIMENTO TOTAL	PESO (kg)
CA-50	10,00	0,62	2486,32	1542,76
PESO + 5%				1619,90

LEGENDA

REVISÕES

N°	DESCRIÇÃO	DATA	EXEC.	APROV.
0	EMISSÃO INICIAL	DEZ/2022	CBS	NRV

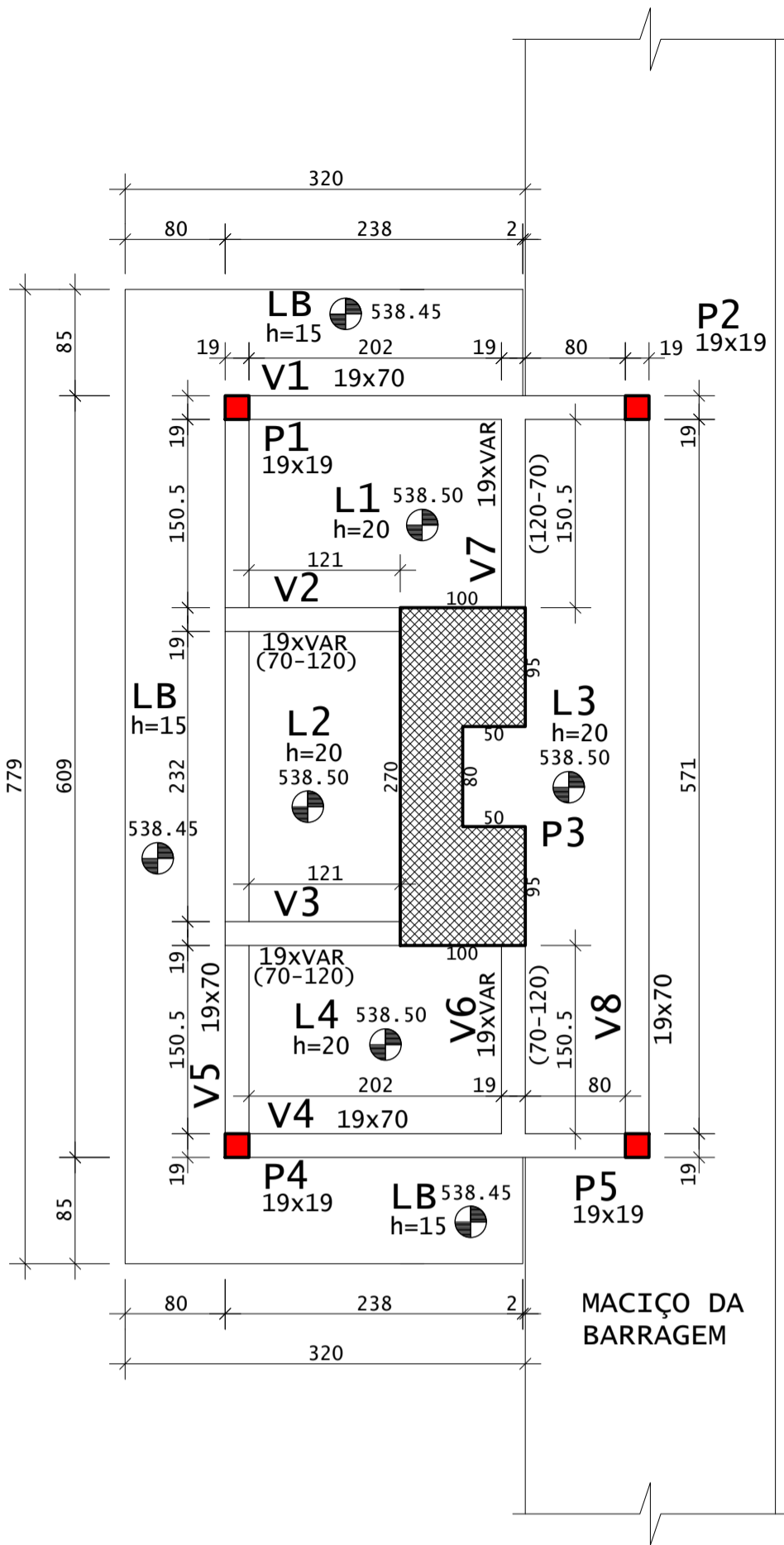


GOVERNO DO ESTADO DO CEARÁ  
SECRETARIA DE RECURSOS HÍDRICOS  
ESTUDOS BÁSICOS, ESTUDOS ARQUEOLÓGICOS E DETALHAMENTO DO PROJETO EXECUTIVO DA BARRAGEM BERÉ - JARDIM - CEARÁ  
FASE C: DETALHAMENTO DO PROJETO EXECUTIVO DA BARRAGEM

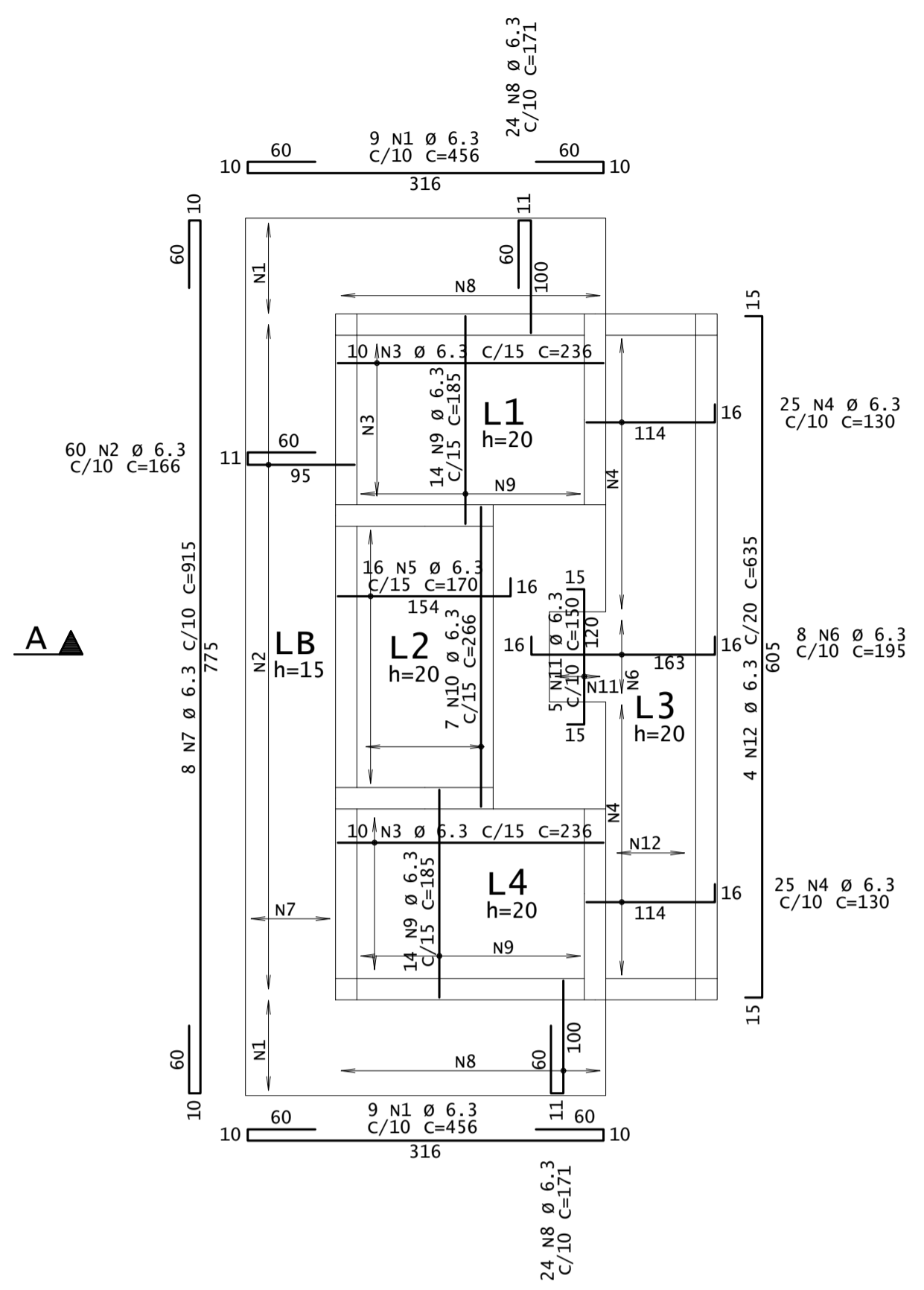
DES.: EDIBERTO SOUZA  
VISTO: NEILO VALE  
APROV.:  
ESCALA: INDICADA

CONTEGDO: TOMADA D'ÁGUA  
CAIXA DE JUSANTE E GALERIA ARMADURAS  
LOCAL: FORTALEZA/CE.  
DATA: DEZ/2022  
REV.: 0  
N° DO DESENHO: BERÉ-DES-BAR-PBA-TDA-03

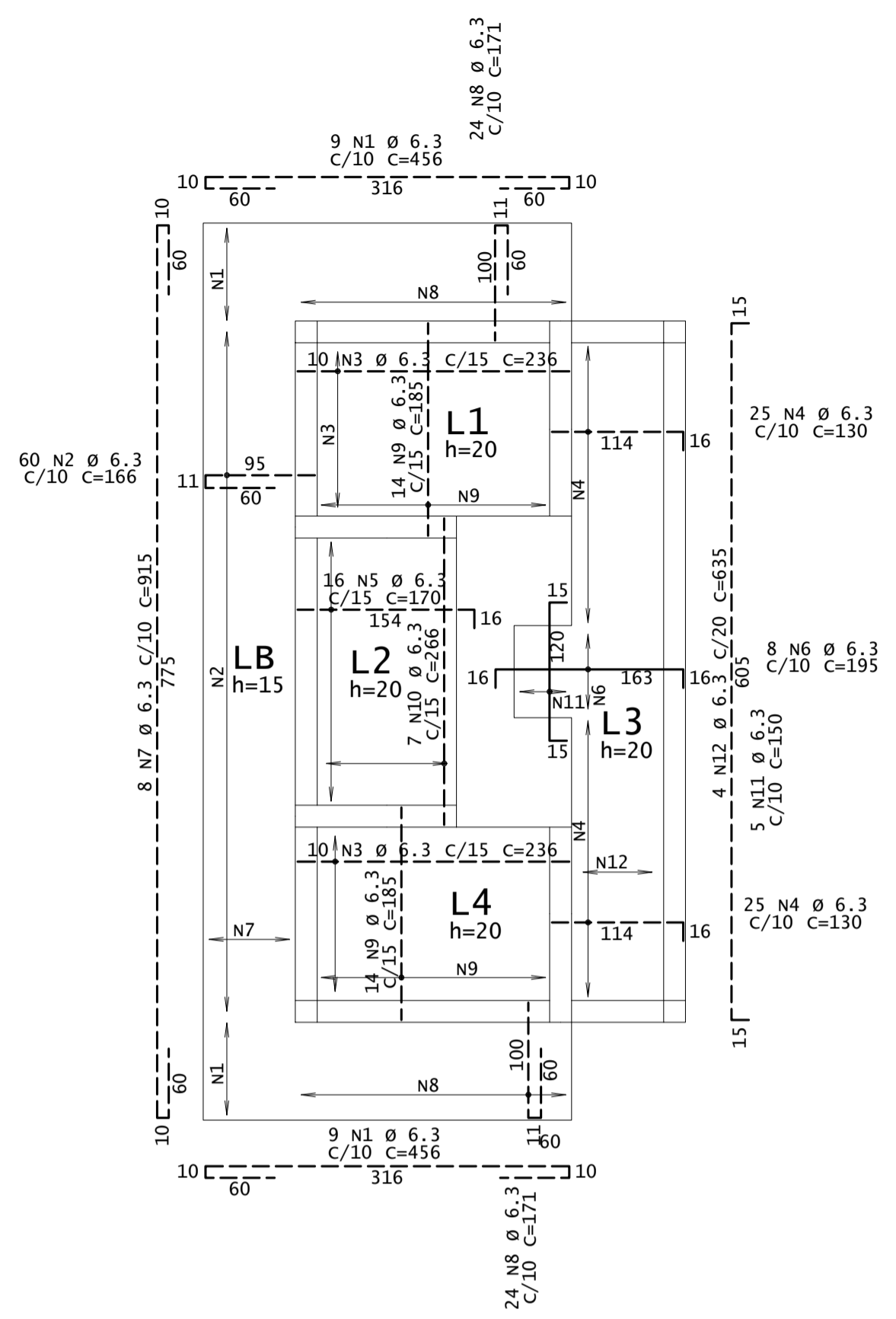
**FORMA DO PISO**  
ESCALA 1:50



**ARM. POS. - LAJES - PISO**  
ESCALA 1:50



**ARM. NEG. - LAJES - PISO**  
ESCALA 1:50



**NOTAS GERAIS:**

- \* PROJETO ESTRUTURAL ELABORADO DE ACORDO COM A NBR 6118;
- \* A ESTRUTURA DEVERÁ SER CONSTRUÍDA DE ACORDO COM A NBR 14931;
- \* O CONCRETO EMPREGADO NA EXECUÇÃO DAS ESTRUTURAS DEVE CUMPRIR OS REQUISITOS ESTABELECIDOS NA NBR 12655;
- \* COTAS E DIMENSÕES EM CENTÍMETROS, EXCETO AS COTAS ALTIMÉTRICAS, QUE ESTÃO EM METROS, INDICADAS NOS CORTES, PILARES E FORMA DAS LAJES;
- \* NÃO RETIRAR COTAS EM ESCALA;
- \* CONTROLE RIGOROSO DAS MEDIDAS EM OBRA;
- \* CONFIRMAR OS COMPRIMENTOS DOS FERROS "IN LOCO";
- \* AS FUNDACOES FORAM DIMENSIONADAS PARA UMA TENSÃO ADMISSÍVEL NO SOLO DE 3,00 kgf/cm<sup>2</sup> ASSENTE EM ROCHA.
- \* ESTES VALORES DEVERÃO SER VERIFICADOS E CONFIRMADOS POR UM TÉCNICO ESPECIALIZADO EM SOLOS E QUALQUER DISCREPÂNCIA DEVERÁ SER COMUNICADO AO ENGENHEIRO PROJETISTA ESTRUTURAL;
- \* TORNA-SE INDISPENSÁVEL INSPEÇÃO PARA IDENTIFICAR SITUAÇÕES PARTICULARES NO TERRENO, TAIS COMO: POÇOS D'ÁGUA ATERRADOS; ZONAS DE ATERRIO COM ENTULHO OU MESMO LIXO; FORMIGUEIROS; OU ATÉ MESMO MÁ QUALIDADE DO SOLO DE OCORRÊNCIA LOCALIZADA;
- \* CLASSE DE AGRESSIVIDADE AMBIENTAL: II
- \* Fck > 25 MPa
- \* MÓDULO DE DEFORMAÇÃO TANGENTE INICIAL MÍNIMO: 28000.0 MPa
- \* CONSUMO MÍNIMO DE CIMENTO: 350KG/M<sup>3</sup>
- \* FATOR AGUA-CIMENTO MÁXIMO: 0,60
- \* CONTROLE DE EXECUÇÃO DA OBRA: RIGOROSO
- \* COBRIMENTO = 2,00 cm (LAJES);
- \* 2,50 cm (VIGAS);
- \* 4,00 cm (VIGAS - LAJES - TRECHO EM CONTATO COM O SOLO);
- \* 2,50 cm (PILARES);
- \* 4,00 cm (PILARES-TRECHO EM CONTATO COM O SOLO JUNTO AOS ELEMENTOS DE FUNDAÇÃO);
- \* 2,50 cm (FUNDAÇÕES);
- \* A DESFORMA FINAL DOS ELEMENTOS ESTRUTURAIS NÃO DEVERÁ ACONTECER ANTES DE SER ATINGIDO O MÓDULO DE ELASTICIDADE DO CONCRETO, CALCULADO EM FUNÇÃO DO FCK DE PROJETO E AFERIDO ATRAVÉS DE ENSAIOS EM LABORATÓRIOS ESPECIALIZADOS (VER NBR 14931 E NBR 15696);
- \* DOBRAR FERRAGEM SEGUNDO OS RÁTIOS DE CURVATURA EXIGIDOS PELA NBR 6118;
- \* UTILIZAR DISPOSITIVOS DISTANCIADORES E ESPAÇADORES ("COCADAS", "GATOS", ETC.) QUE GARANTAM OS COBRIMENTOS E POSICIONAMENTOS DAS ARMADURAS;
- \* AS ARMADURAS DEVERÃO ESTAR LIMPAS E ISENTAS DE QUAISQUER SUBSTÂNCIAS QUE PREJUDIQUEM SUA ADERÊNCIA AO CONCRETO, INCLUSIVE ESCAMAS DE OXIDAÇÃO;
- \* LIMPAR AS FORMAS E VEDAR TODAS AS JUNTAS ANTES DO LANÇAMENTO DO CONCRETO EM HIPÓTESE DE QUAISQUER OCORRÊNCIA SOBRE RASPA, PO, PEDAÇOS MADEIRA OU QUALQUER OUTRO CORPO ESTRANHO À ESTRUTURA;
- \* O RESUMO DE ARMADURA NO PROJETO NÃO INCLUI PERDAS;
- \* MODIFICAÇÕES NESTE PROJETO E SUA UTILIZAÇÃO EM OUTRA OBRA SUJEITARÃO OS RESPONSÁVEIS ÀS PENAS DA LEGISLAÇÃO VIGENTE.

**C.F. = CONTRA FLECHA NO MEIO DO VÃO**  
C.F. = 1,00cm ONDE NÃO INDICADO

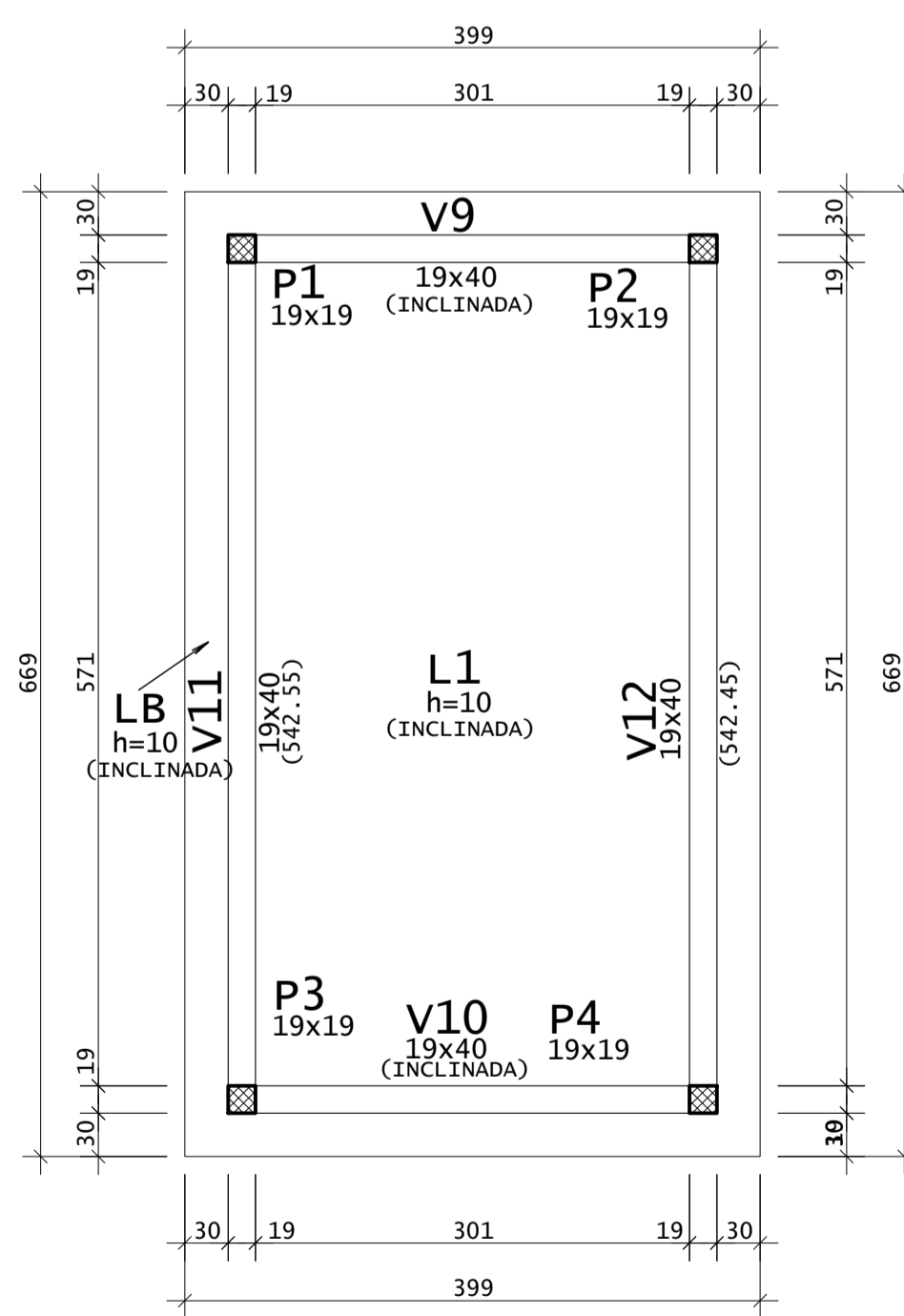
**LEGENDA PILARES**

- MORRE
- CONTINUA
- NASCE
- MUDANÇA DE SEÇÃO

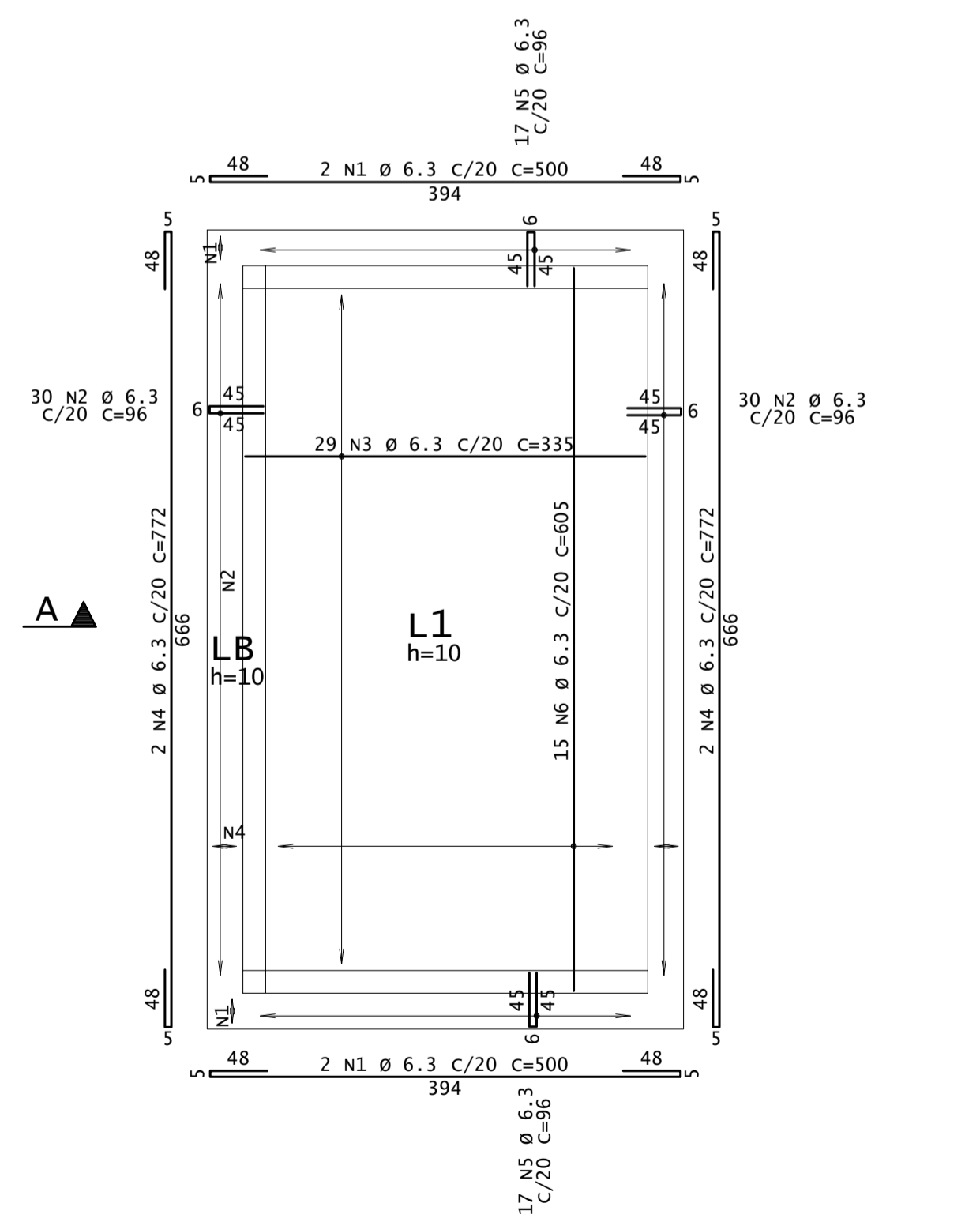
AÇO	POS	BIT mm	QUANT	COMPRIMENTO		TOTAL
				UNIT cm	TOTAL cm	
<b>ARM. NEG. - LAJES - PISO</b>						
50	1	6.3	18	456	8208	
50	2	6.3	60	166	9960	
50	3	6.3	20	236	4720	
50	4	6.3	50	130	6500	
50	5	6.3	16	170	2720	
50	6	6.3	8	195	1560	
50	7	6.3	8	915	7320	
50	8	6.3	48	171	8208	
50	9	6.3	28	185	5180	
50	10	6.3	7	266	1862	
50	11	6.3	5	150	750	
50	12	6.3	4	635	2540	
<b>ARM. NEG. - LAJES - TOPO</b>						
50	1	6.3	4	500	2000	
50	2	6.3	60	96	5760	
50	3	6.3	29	335	9715	
50	4	6.3	4	772	3088	
50	5	6.3	34	96	3264	
50	6	6.3	15	605	9075	
<b>ARM. POS. - LAJES - PISO</b>						
50	1	6.3	18	456	8208	
50	2	6.3	60	166	9960	
50	3	6.3	20	236	4720	
50	4	6.3	50	130	6500	
50	5	6.3	16	170	2720	
50	6	6.3	8	195	1560	
50	7	6.3	8	915	7320	
50	8	6.3	48	171	8208	
50	9	6.3	28	185	5180	
50	10	6.3	7	266	1862	
50	11	6.3	5	150	750	
50	12	6.3	4	635	2540	
<b>ARM. POS. - LAJES - TOPO</b>						
50	1	6.3	4	500	2000	
50	2	6.3	60	96	5760	
50	3	6.3	29	335	9715	
50	4	6.3	4	772	3088	
50	5	6.3	34	96	3264	
50	6	6.3	15	605	9075	

RESUMO DE AÇO			
AÇO	BIT	COMPR	PESO
	mm	m	kgf
50	6.3	1849	453
<b>Peso Total</b>		<b>50</b>	<b>453 kgf</b>

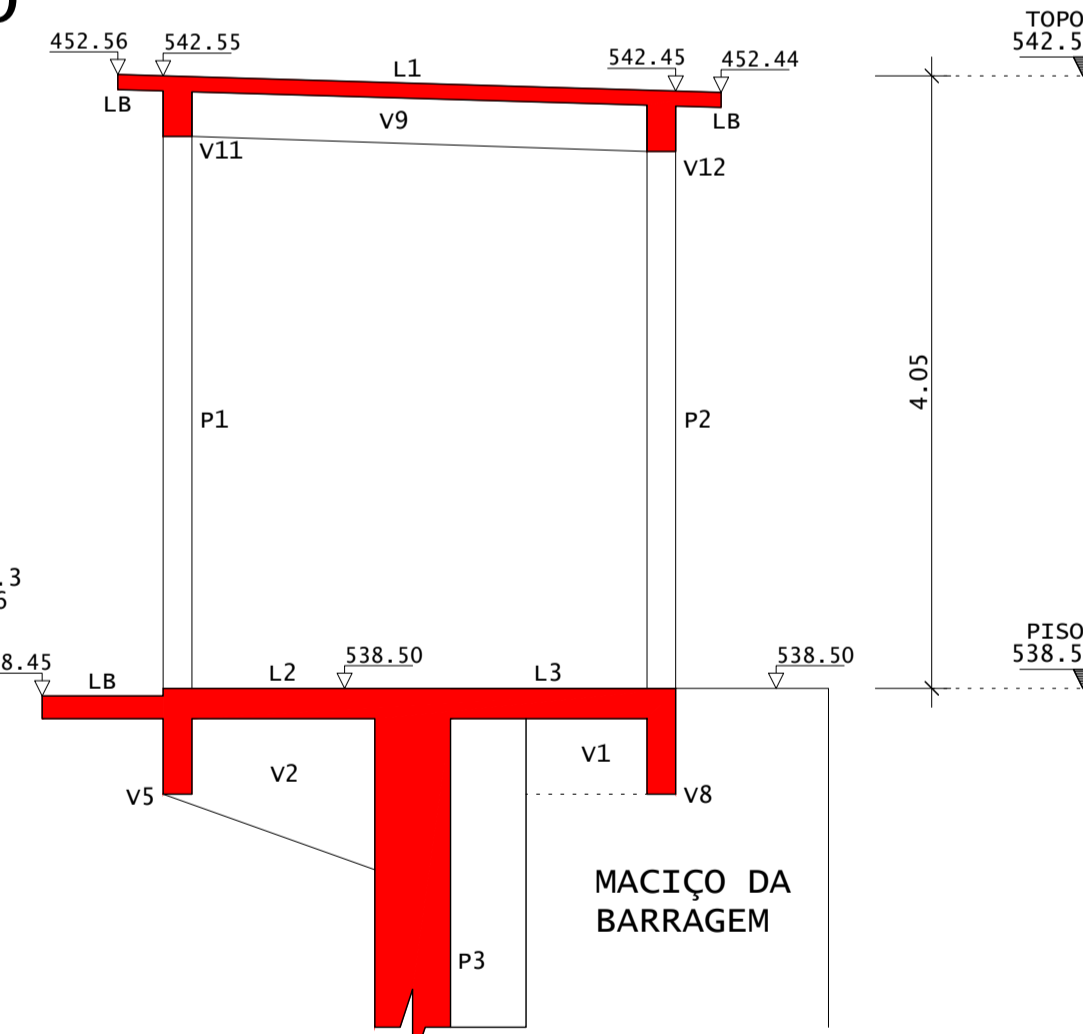
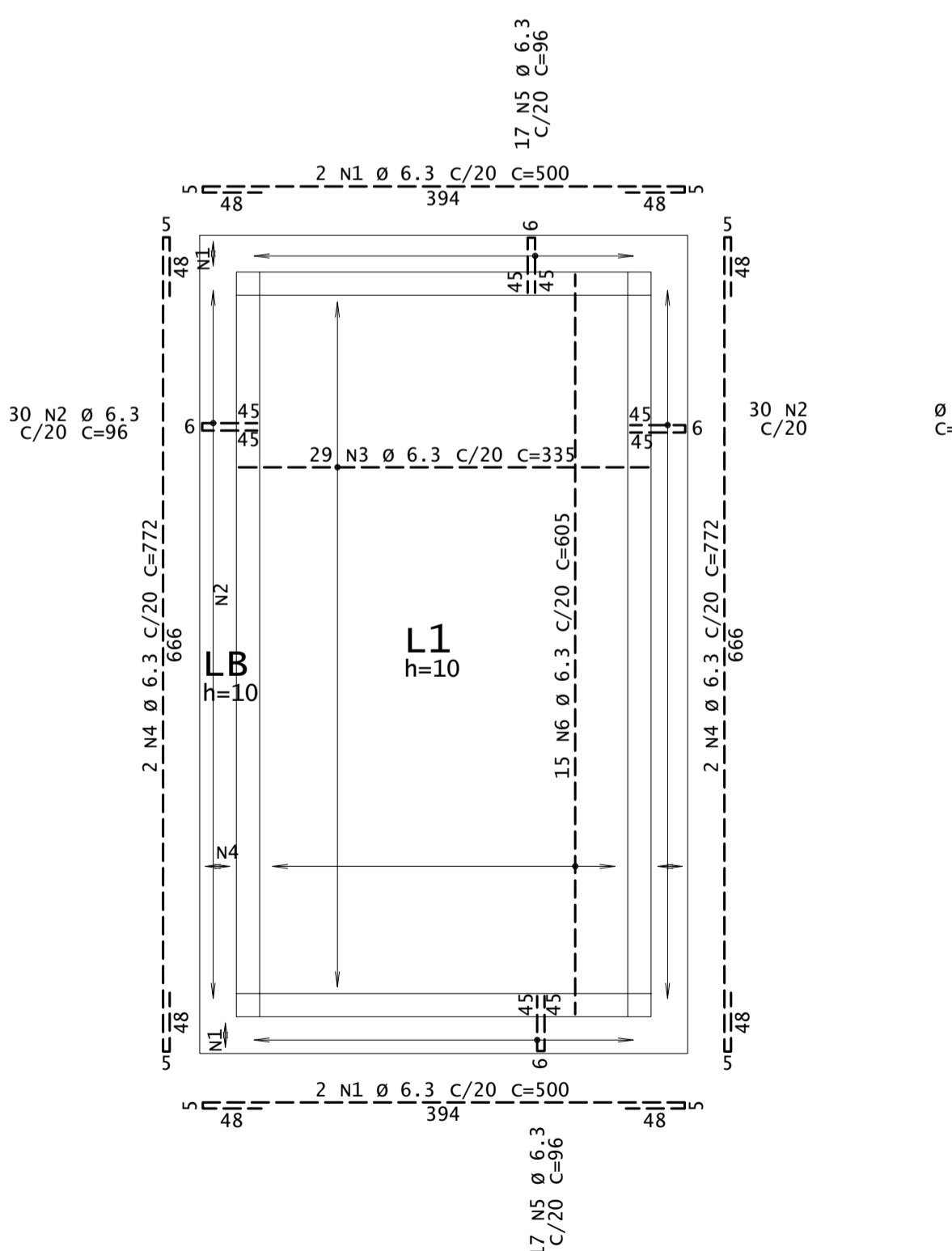
**FORMA DO TOPO**  
ESCALA 1:50



**ARM. POS. - LAJES - TOPO**  
ESCALA 1:50



**ARM. NEG. - LAJES - TOPO**  
ESCALA 1:50



**CORTE A-A**  
ESCALA 1:50

**LEGENDA**

**REVISÕES**

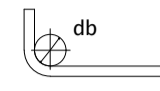
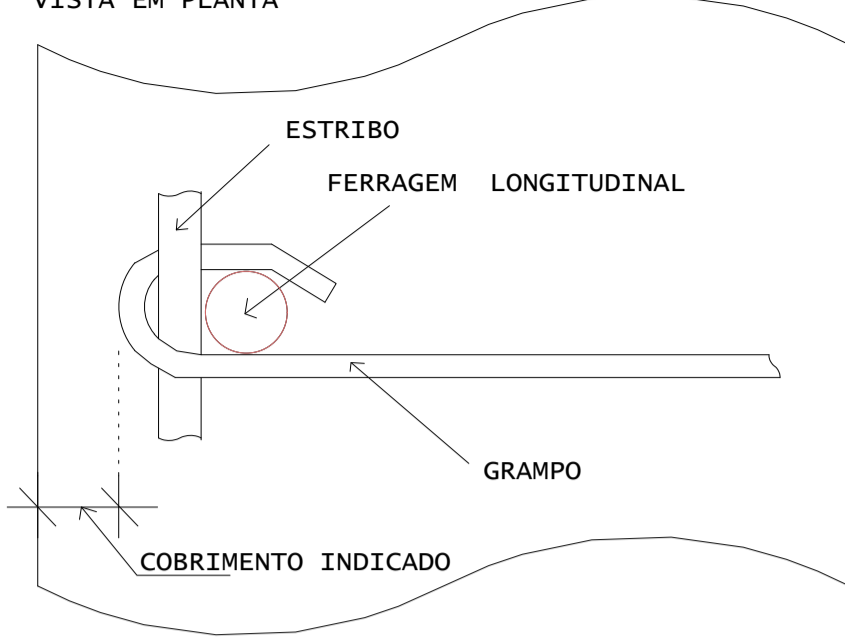
Nº	DESCRIÇÃO	DATA	EXEC.	APROV.
0	EMISSÃO INICIAL	DEZ/2022	CBS	NRV



ESTUDOS BÁSICOS, ESTUDOS ARQUEOLÓGICOS E DETALHAMENTO DO PROJETO EXECUTIVO DA BARRAGEM BERÉ - JARDIM - CEARÁ  
FASE C: DETALHAMENTO DO PROJETO EXECUTIVO DA BARRAGEM

DES.: EDIBERTO SOUZA	CONTEGDO: TOMADA D'ÁGUA	LOCAL: FORTALEZA/CE
VISTO: NEILO VALE	CASA DE COMANDO E TORRE	DATA: DEZ/2022
APROV.:	FORMAS E ARMADURAS	REV.:
ESCALA: INDICADA		Nº DO DESENHO: 0
		BERÉ-DES-BAR-PBA-TDA-04

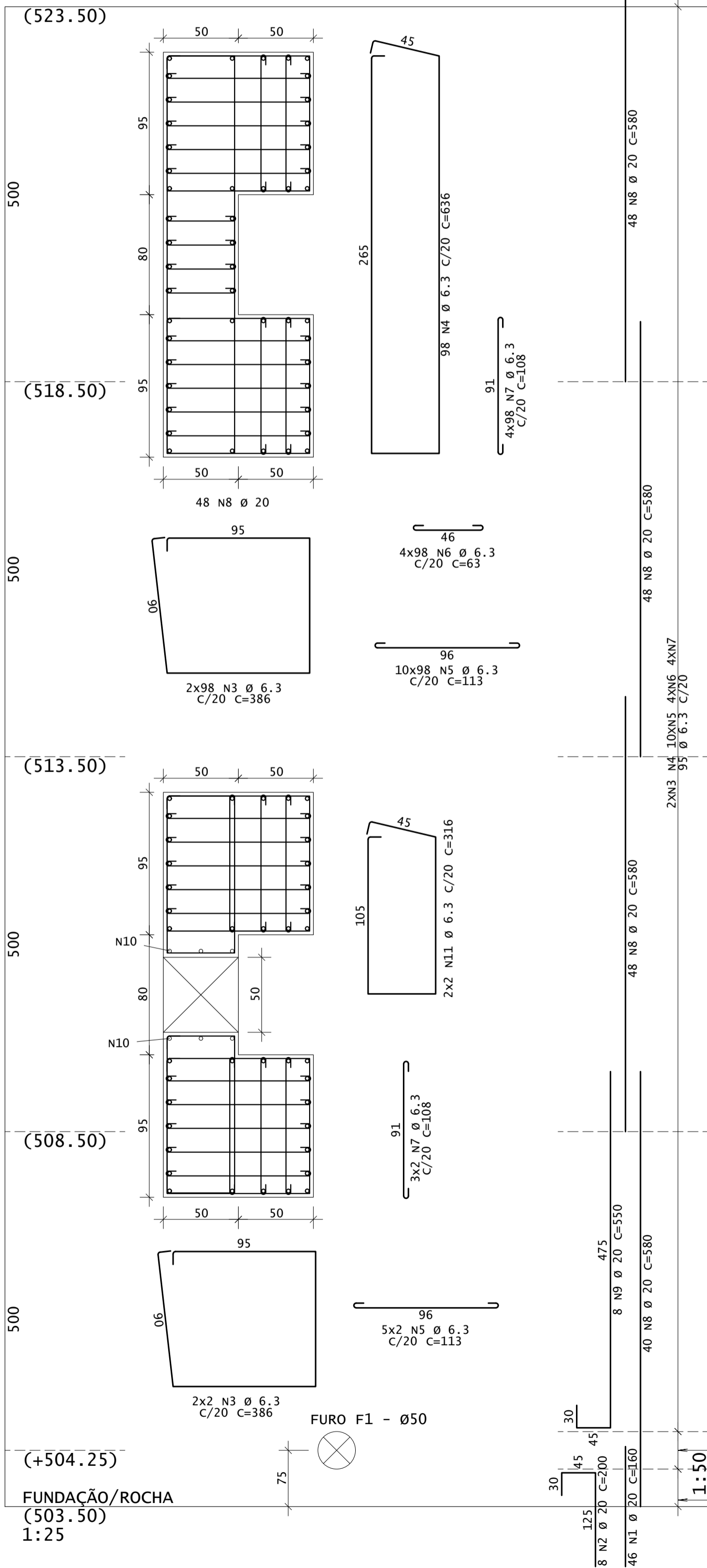
**DETALHE P/ FIXAÇÃO DE GRAMPÓS**  
VISTA EM PLANTA



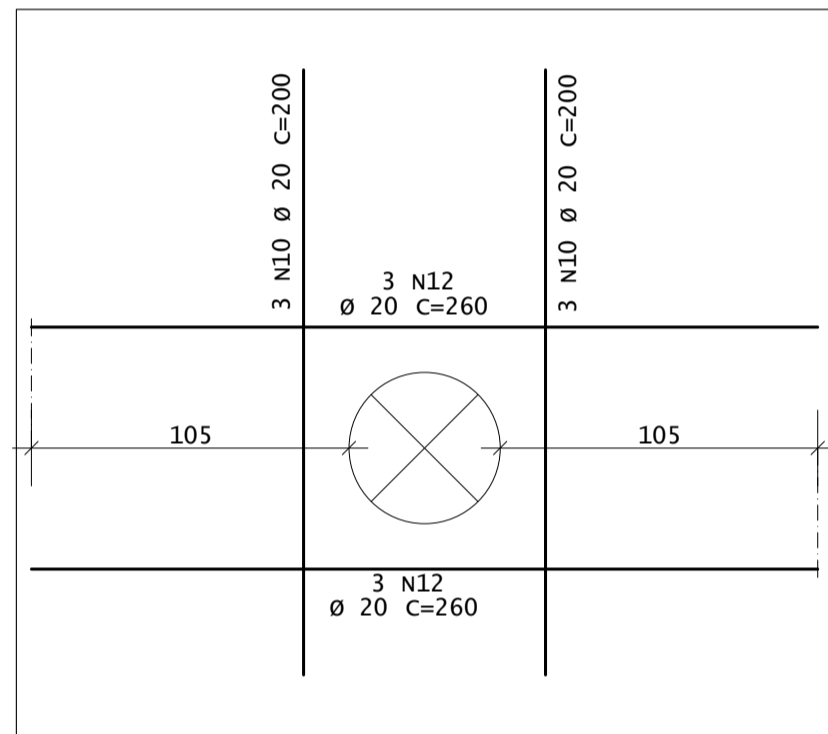
DIÂMETROS DE CURVATURA

Ø	8	10	12	16	20	22	25
db (cm)	4	5	6.3	8	16	18	20

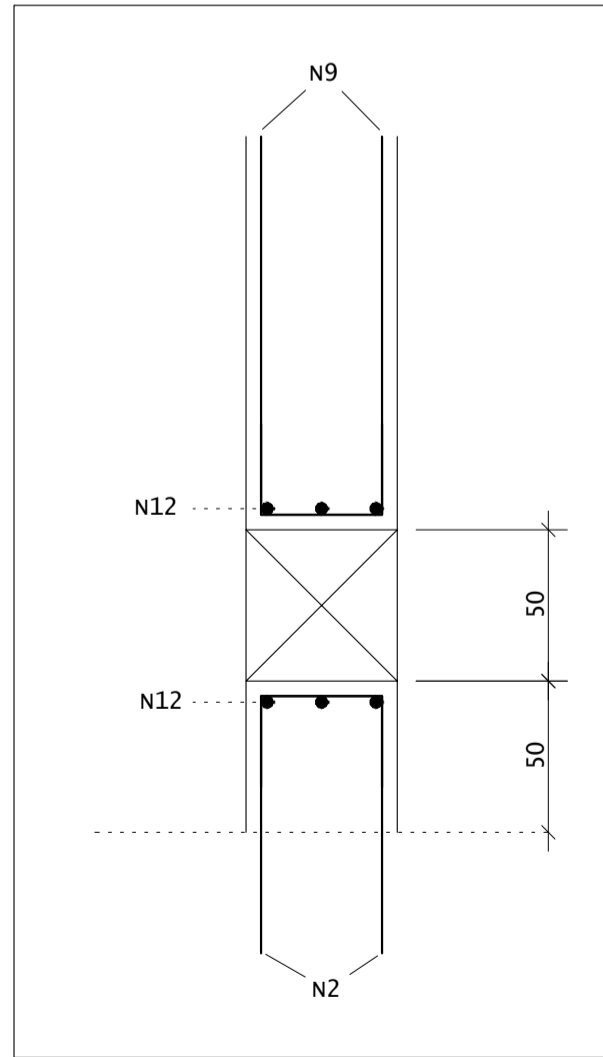
**P5A**



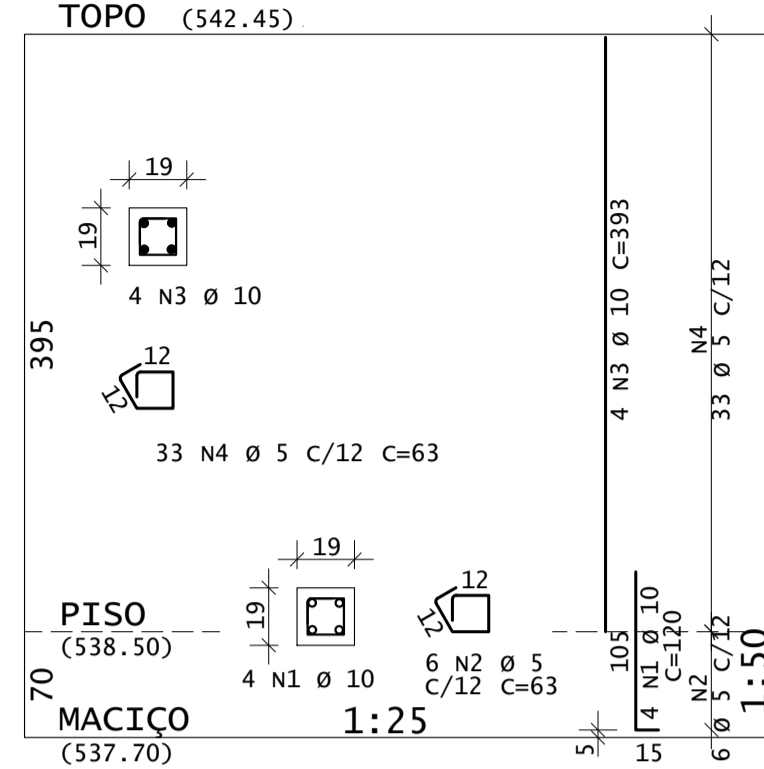
**F1 - FRONTAL**



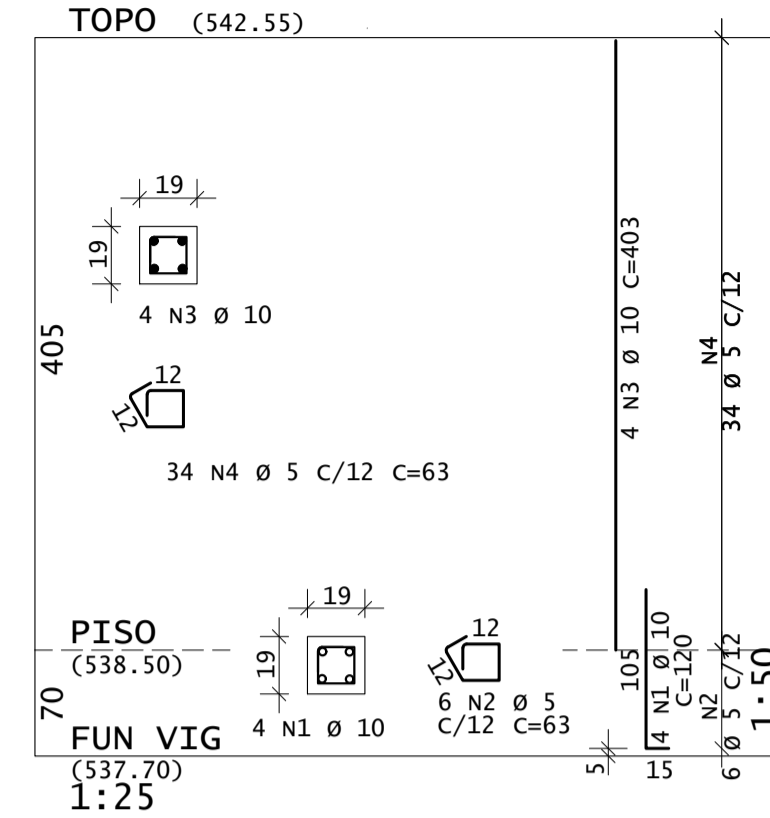
**F1 - TRANSVERSAL**



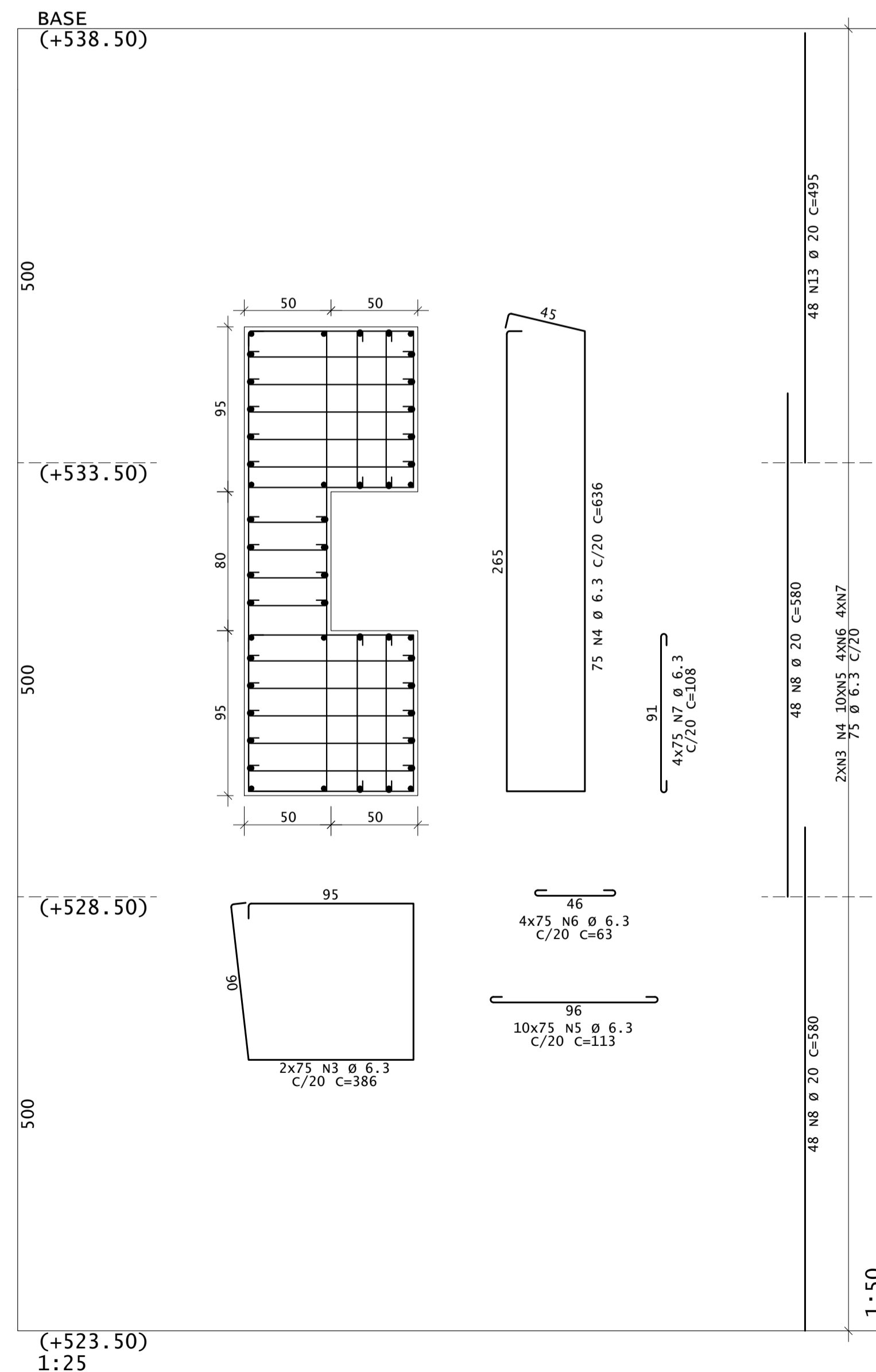
**P2=P4**



**P1=P3**



**P5B**



ACO	POS	BIT	QUANT	COMPRIMENTO	UNIT	TOTAL
		mm		cm	cm	
P1=P3	(X2)					
50	1	10	8	120	960	
60	2	5	12	63	756	
50	3	10	8	403	3224	
60	4	5	68	63	4284	
P2=P4	(X2)					
50	1	10	8	120	960	
60	2	5	12	63	756	
50	3	10	8	393	3144	
60	4	5	66	63	4158	
P5A						
50	1	20	46	160	7360	
50	2	20	8	200	1600	
50	3	6.3	200	386	77200	
50	4	6.3	98	636	62328	
50	5	6.3	990	113	111870	
50	6	6.3	392	63	24696	
50	7	6.3	398	108	42984	
50	8	20	184	580	106720	
50	9	20	8	550	4400	
50	10	20	6	200	1200	
50	11	6.3	4	316	1264	
50	12	20	6	260	1560	
P5B						
50	3	6.3	150	386	57900	
50	4	6.3	75	636	47700	
50	5	6.3	750	113	84750	
50	6	6.3	300	63	18900	
50	7	6.3	300	108	32400	
50	8	20	96	580	55680	
50	13	20	48	495	23760	

RESUMO DE AÇO			
ACO	BIT	COMPR	PESO
	mm	m	kgf
60	5	100	15
50	6.3	5620	1377
50	10	83	51
50	20	2023	4988
<b>Peso Total</b>	<b>60</b>	<b>=</b>	<b>15 kgf</b>
<b>Peso Total</b>	<b>50</b>	<b>=</b>	<b>6416 kgf</b>

**LEGENDA**

**REVISÕES**

Nº	DESCRIÇÃO	DATA	EXEC.	APROV.
0	EMISSÃO INICIAL	DEZ/2022	CBS	NRV

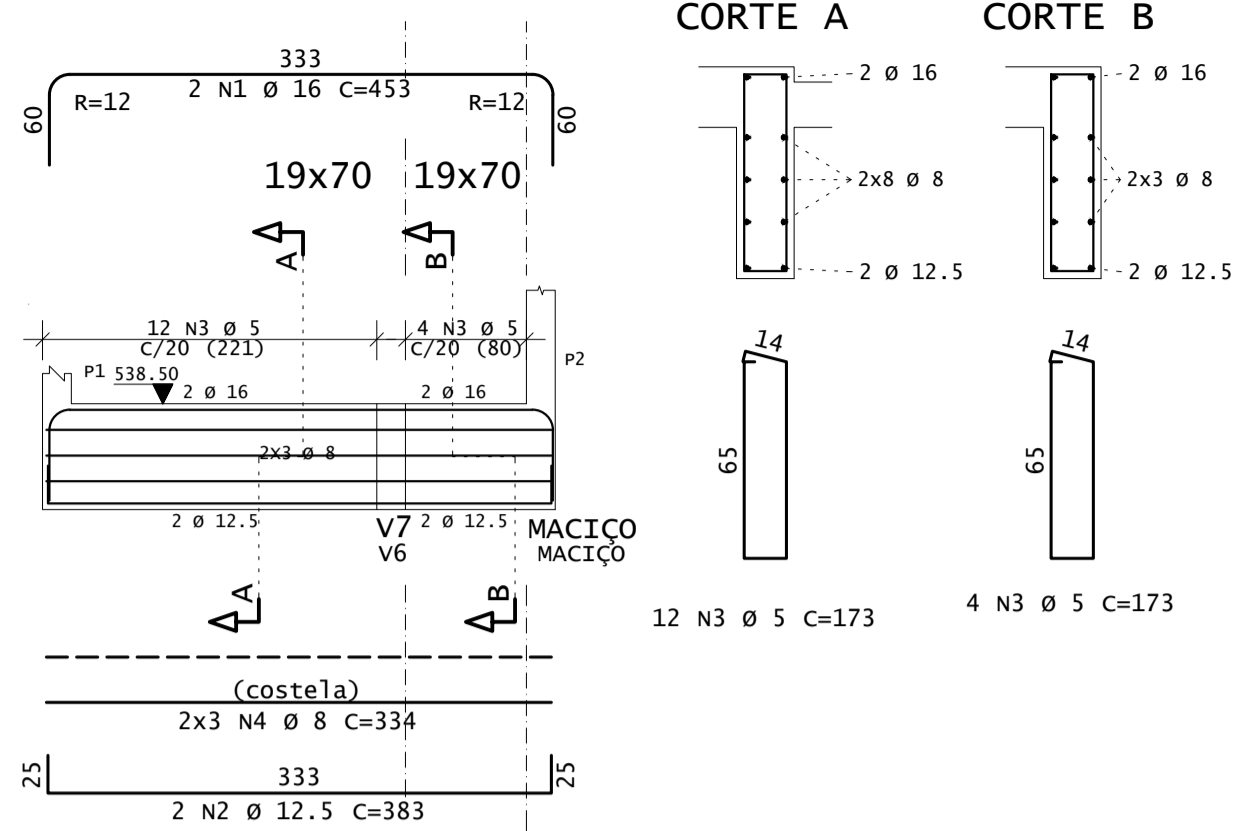


**GOVERNO DO ESTADO DO CEARÁ**  
SECRETARIA DE RECURSOS HÍDRICOS

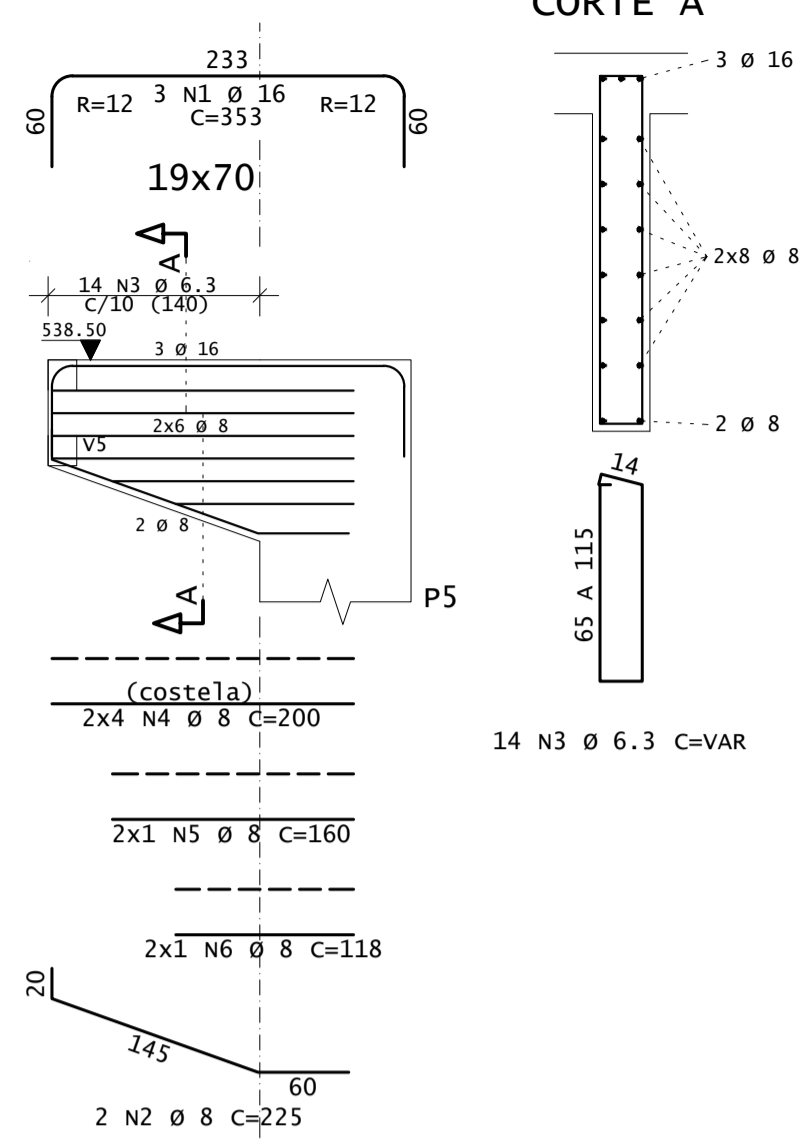
**ESTUDOS BÁSICOS, ESTUDOS ARQUEOLÓGICOS E DETALHAMENTO DO PROJETO EXECUTIVO DA BARRAGEM BERÉ - JARDIM - CEARÁ**  
FASE C: DETALHAMENTO DO PROJETO EXECUTIVO DA BARRAGEM

DES: EDIBERTO SOUZA	CONTEGDO: TOMADA D'ÁGUA	LOCAL: FORTALEZA/CE
VISTO: NEILO VALE	CASA DE COMANDO, TORRE E MURETA DO VERTEDOURO	DATA: DEZ/2022
APROV.:	FORMAS E ARMADURAS	REV.: 0
ESCALA: INDICADA		Nº DO DESENHO: BERÉ-DES-BAR-PBA-TDA-05

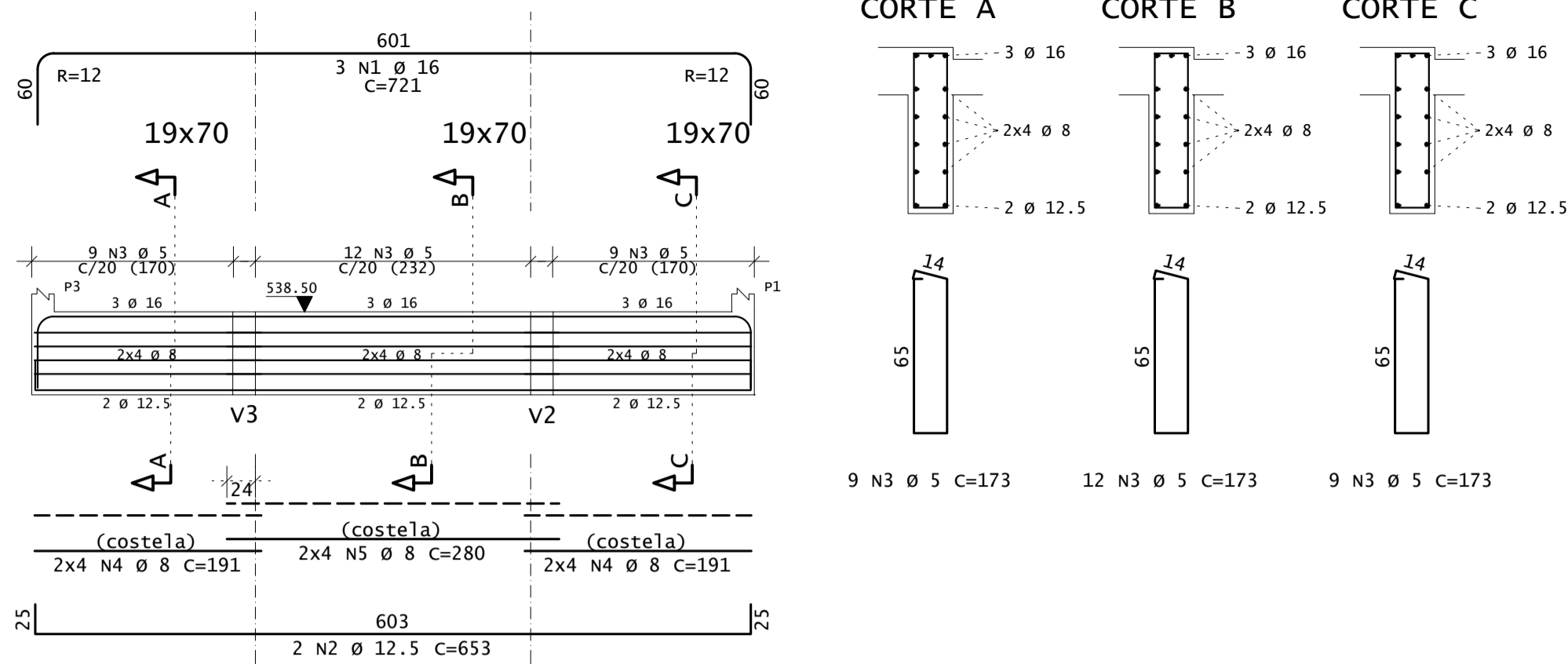
V1=V4



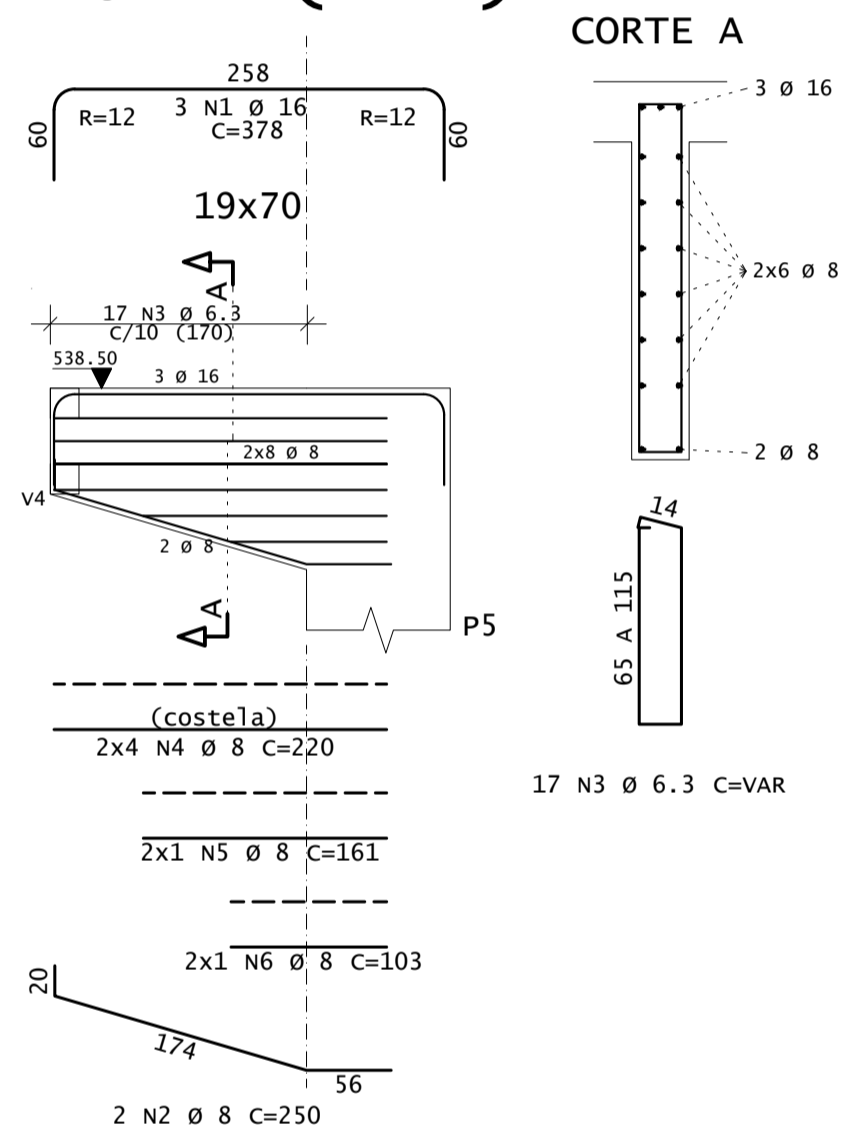
V2=V3



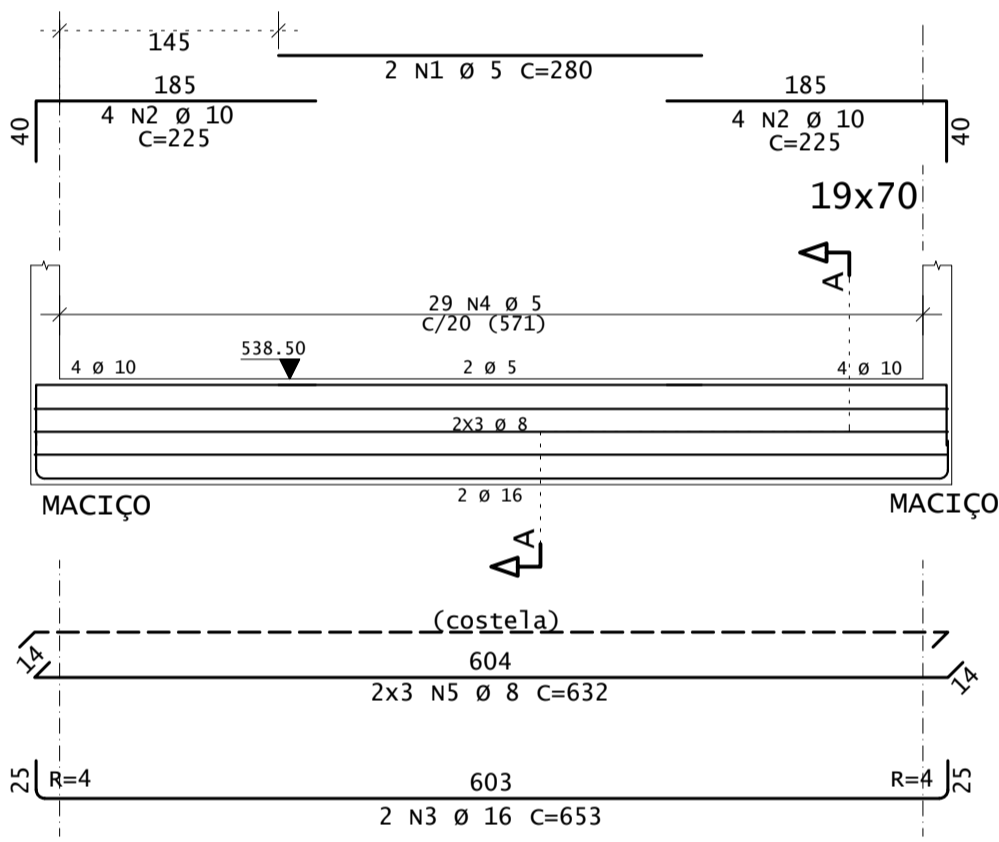
V5



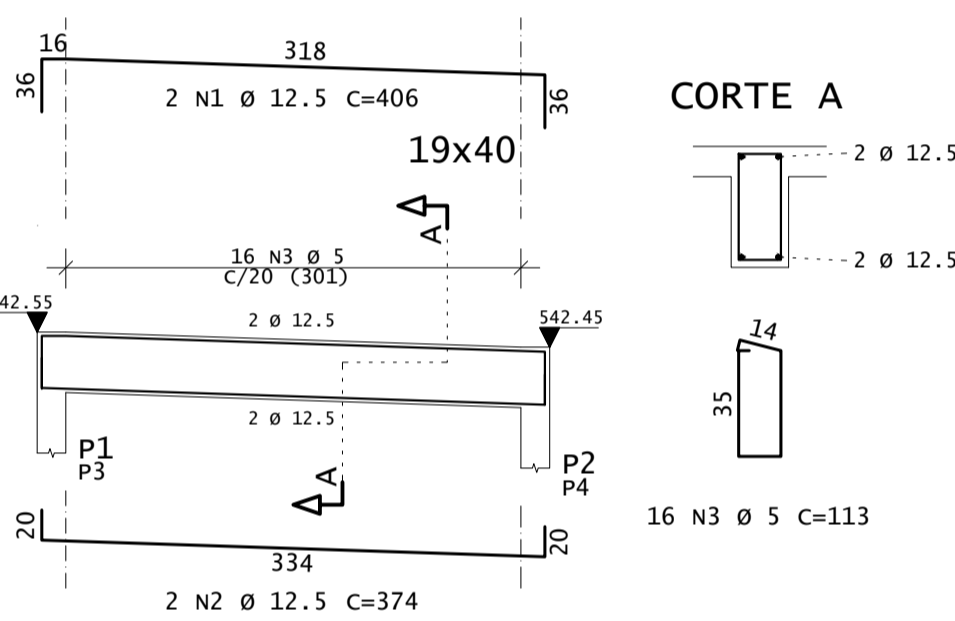
V6=V7(inv)



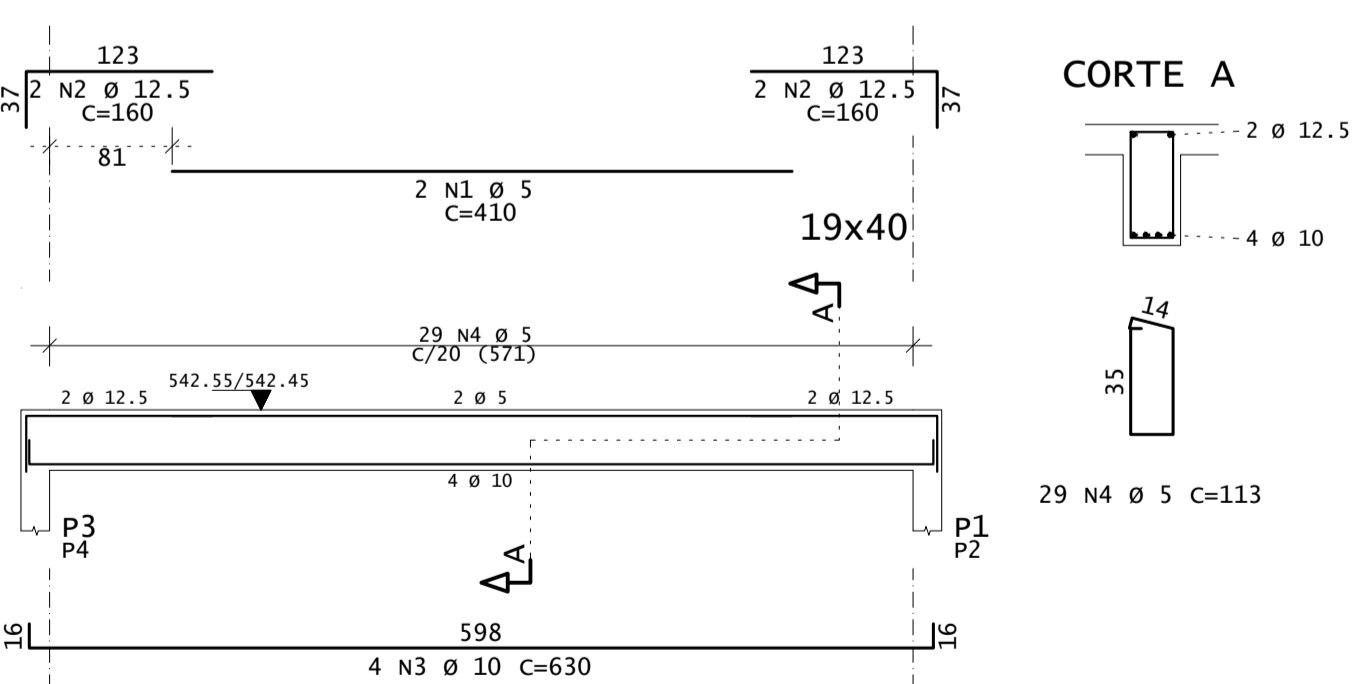
V8



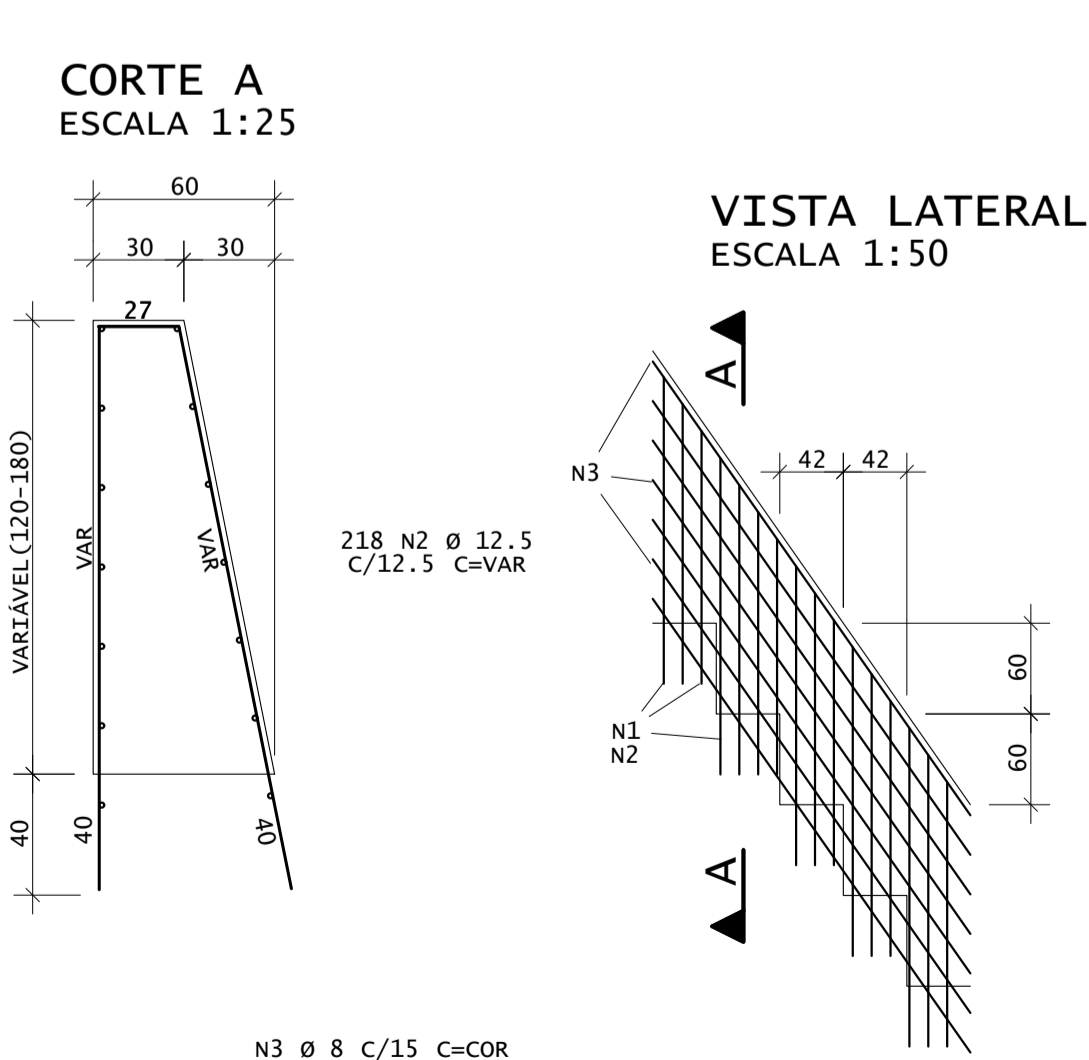
V9=V10



V11=V12



DET. ARMADURA DA MURETA



DIÂMETROS DE CURVATURA

Ø	8	10	12.5	16	20	22.7	25
db	4	5	6.5	8	16	18	20

AÇO	POS	BIT	QUANT	COMPRIMENTO		TOTAL
				UNIT	cm	
DET. ARMADURA DA MURETA (X2)						
50	1	12.5	436	--VAR--	93195	
50	2	12.5	436	--VAR--	93051	
50	3	8	112	--CORR--	134400	
V1=V4 (X2)						
50	1	16	4	453	1812	
50	2	12.5	4	383	1532	
60	3	5	32	173	5536	
50	4	8	12	334	4008	
V2=V3 (X2)						
50	1	16	6	353	2118	
50	2	8	4	225	900	
50	3	6.3	28	--VAR--	6266	
60	4	8	16	160	3200	
50	5	8	4	160	640	
50	6	8	4	118	472	
V5						
50	1	16	3	721	2163	
50	2	12.5	2	653	1306	
60	3	5	30	173	5190	
50	4	8	16	191	3056	
50	5	8	8	280	2240	
V6=V7(inv) (X2)						
50	1	16	6	378	2268	
50	2	8	4	250	1000	
50	3	6.3	34	--VAR--	7609	
50	4	8	16	220	3520	
50	5	8	4	161	644	
50	6	8	4	103	412	
V8						
60	1	5	2	280	560	
50	2	10	8	225	1800	
50	3	16	2	653	1306	
60	4	5	29	173	5017	
50	5	8	6	632	3792	
V9=V10 (X2)						
50	1	12.5	4	406	1624	
50	2	12.5	4	374	1496	
60	3	5	32	113	3616	
V11=V12 (X2)						
60	1	5	4	410	1640	
50	2	12.5	8	160	1280	
50	3	10	8	630	5040	
60	4	5	58	113	6554	

RESUMO DE AÇO			
AÇO	BIT	COMPR	PESO
	mm	m	kgf
60	5	281	43
50	139	8	34
50	6.3	1583	625
50	10	68	42
50	12.5	1935	1863
50	16	97	153
Peso Total			60 = 43 kgf
Peso Total			50 = 2717 kgf

LEGENDA

REVISÕES

Nº	DESCRIÇÃO	DATA	EXEC.	APROV.
0	EMISSÃO INICIAL	DEZ/2022	CBS	NRV

GOVERNO DO ESTADO DO CEARÁ  
SECRETARIA DE RECURSOS HÍDRICOS

ESTUDOS BÁSICOS, ESTUDOS ARQUEOLÓGICOS E DETALHAMENTO DO PROJETO EXECUTIVO DA BARRAGEM BERÉ - JARDIM - CEARÁ  
FASE C: DETALHAMENTO DO PROJETO EXECUTIVO DA BARRAGEM

DES.: EDIBERTO SOUZA  
VISTO: NEILO VALE  
APROV.:  
ESCALA: INDICADA

CONTEGDO: TOMADA D'ÁGUA  
TORRE E MURETA DO VERTEDOURO  
FORMAS E ARMADURAS

LOCAL: FORTALEZA/CE  
DATA: DEZ/2022  
REV.:  
Nº DO DESENHO: BERÉ-DES-BAR-PBA-TDA-06